

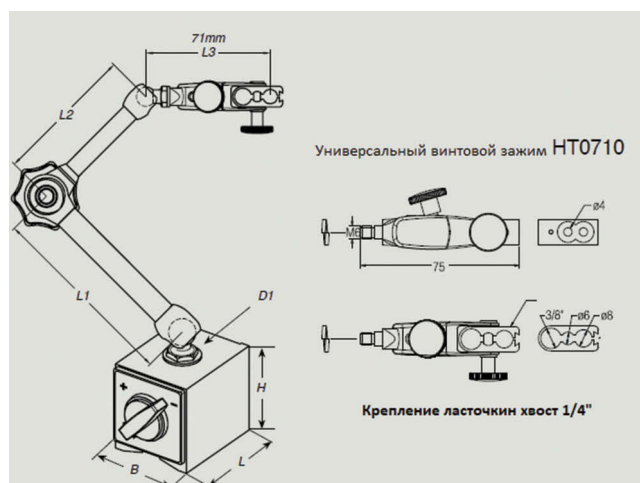
МАГНИТНЫЕ ИНДИКАТОРНЫЕ СТОЙКИ (ШТАТИВЫ)

FAT



шаровые шарниры обеспечивают быстрое и простое позиционирование при плавной и надежной регулировке зажимного усилия

Механические магнитные штативы с устройством микроподдачи на рычаге



Особенности:

- Отверстия для стержней измерительной головки \varnothing 6 мм, 8 мм, 3/8"
- Крепление «ласточкин хвост» и возможность крепления индикатора за ушко
- Механическое центральное крепление с уникальной пружинной системой
- 5 сопряженных направляющих элементов
- Мощное магнитное основание с функцией вкл./выкл. магнита
- Мгновенная фиксация в любом положении
- Лёгкая и быстрая установка измерительной головки в необходимую позицию

Штативы		Шарнирный рычаг			Магнитное основание			
Артикул	Общая высота мм	Артикул	L1 мм	L2 мм	Артикул	Усилие Н	Габариты мм	Резьба
HT2100	236	HT2101	80	50	HT0037	320	30 x 40 x 35	M5
HT3200	316	HT3201	110	80	HT0036	800	50 x 60 x 55	M8
HT4300	376	HT4301	140	110	HT0036	800	50 x 60 x 55	M8



промышленное оборудование

ИНТЕРТУЛМАШ

Комплексные поставки оборудования и инжиниринг
www.itmash.ru | inbox@itmash.ru | +7 (495) 668-13-58

МАГНИТНЫЕ ИНДИКАТОРНЫЕ СТОЙКИ (ШТАТИВЫ)

FAB



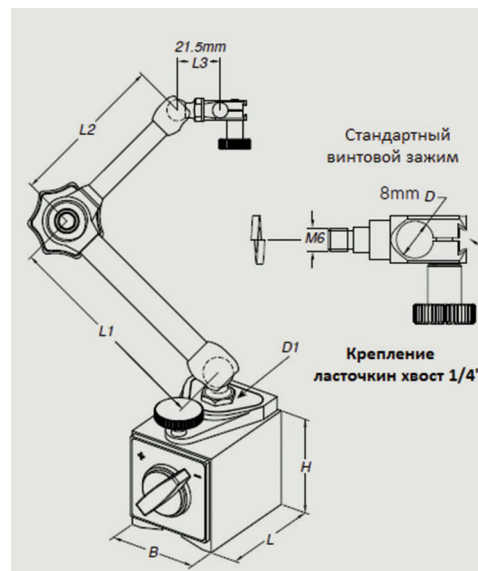
HT4310

HT3210

HT2110

шаровые шарниры обеспечивают быстрое и простое позиционирование при плавной и надежной регулировке зажимного усилия

Механические магнитные штативы с точной установкой на основании



Особенности:

- Уникальная система подстройки в одной плоскости, расположенная на основании
- Отверстия для стержней измерительной головки $\varnothing 8$ мм или $3/8''$
- Крепление «ласточкин хвост»
- Механическое центральное крепление с уникальной пружинной системой
- 5 сопряженных направляющих элементов
- Мощное магнитное основание с функцией вкл./выкл. магнита
- Мгновенная фиксация в любом положении
- Лёгкая и быстрая установка измерительной головки в необходимую позицию

Штативы		Шарнирный рычаг			Магнитное основание			
Артикул	Общая высота мм	Артикул	L1 мм	L2 мм	Артикул	Усилие Н	Габариты мм	Резьба
HT2110	186,5	HT2101	80	50	HT3778	320	30 x 40 x 35	M5
HT3210	266,5	HT3201	110	80	HT3678	800	50 x 60 x 55	M8
HT4310	326,5	HT4301	140	110	HT3678	800	50 x 60 x 55	M8