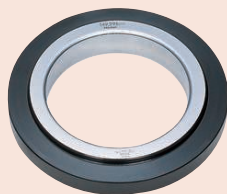




Микрометрические нутромеры  
Страница 140



Индикаторные нутромеры  
Страница 162



Принадлежности для нутромеров  
Страница 176

# Трёхточечные нутромеры Digimatic Holtest

## Серия 468

Эти трёхточечные микрометрические нутромеры имеют следующие особенности:

- Индивидуальный нутромер.
- Титановое покрытие измерительных наконечников гарантирует высокую износостойкость и ударопрочность.
- Превосходная водо- и пылезащита (степень защиты IP65) позволяет использовать инструмент в условиях воздействия брызг СОЖ.
- Большой ЖК-дисплей с высотой цифр 7,5 мм обеспечивает удобное считывание результатов.
- Установочные кольца и удлинители в комплект не входят.



Измерительные наконечники с титановым покрытием для повышения износостойкости

### Метрические

№	Диапазон изм-й [мм]	Масса [г]
468-161	6-8	370
468-162	8-10	370
468-163	10-12	370
468-164	12-16	400
468-165	16-20	400
468-166	20-25	470
468-167	25-30	480
468-168	30-40	480
468-169	40-50	500
468-170	50-63	620
468-171	62-75	630
468-172	75-88	960
468-173	87-100	970
468-174	100-125	940
468-175	125-150	1030
468-176	150-175	1120
468-177	175-200	1210
468-178	200-225	1300
468-179	225-250	1390
468-180	250-275	1480
468-181	275-300	1570



Функции	Серия 468
ZERO / ABS (НУЛЬ/АБС.)	●
Автоотключение через 20 мин. простоя	●
2 x Предустановки	●
Предупреждение о низком напряжении	●
Функция блокировки	●
HOLD (Удержание значения)	●
Вывод данных	●

### Спецификация

Погрешность	6-20 мм: ±2 мкм 20-100 мм: ±3 мкм 100-300 мм: ±5 мкм (без учёта ошибки квантования) - Указанные значения действительны при условии тесного контакта измерительных наконечников.
Измерительные наконечники	Карбид вольфрама с титановым покрытием (6-12 мм) Закалённая сталь с титановым покрытием (12-300 мм) Конус: карбид вольфрама
Разрешение	0,001 мм
Дисплей	ЖК-дисплей, высота символов 7,5 мм
Срок службы батареи	Около 1,2 года
Комплектация	Коробка, ключ, 1 батарея, сертификат контроля

### Оptionальные аксессуары

№	Описание
04AZB157	Крепёж для стойки
156-101-10	Стойка для микрометров
264-504-5D	Мини-процессор Digimatic
<b>Кабели</b>	
05CZA662	Кабель Digimatic с кнопкой передачи данных (1 м)
05CZA663	Кабель Digimatic с кнопкой передачи данных (2 м)
06ADV380B	Кабель USB с кнопкой передачи данных (2 м)
02AZD790B	Кабель U-Wave с кнопкой передачи данных
<b>Удлинители</b>	
952322	Удлинитель 100 мм для 6-12 мм
952621	Удлинитель 150 мм для 12-20 мм
952622	Удлинитель 150 мм для 20-50 мм
952623	Удлинитель 150 мм для 50-300 мм

### Расходуемые аксессуары

№	Описание
938882	Батарея SR44

# Трёхточечные нутромеры Digimatic Holtest



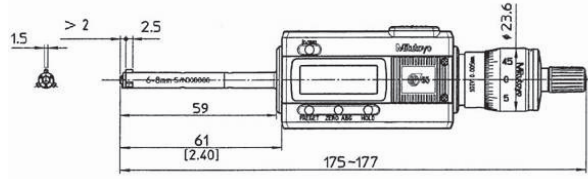
156-101-10+264-504-5D+04AZB157



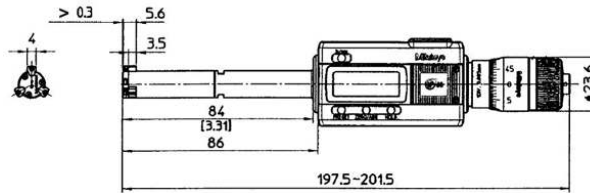
04AZB157



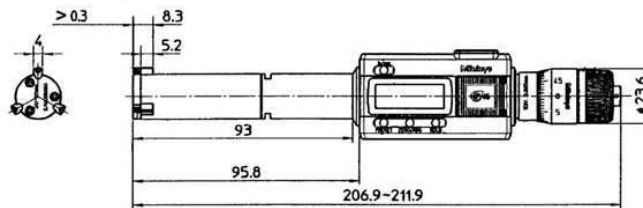
Удлинитель для глубоких отверстий



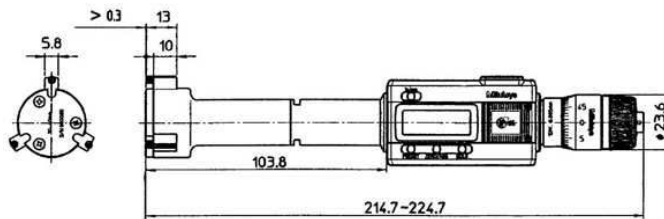
468-161/162/163



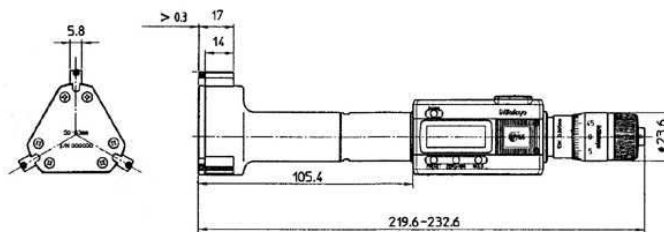
468-164/165/166



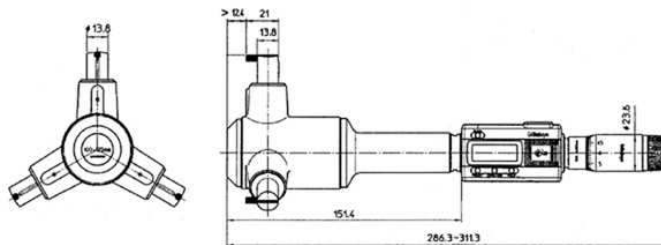
468-167/168



468-169/170



468-171/172/173/174



468-175/176/177/178/179/180/181

# Трёхточечный нутромер Digimatic Holtest в комплекте со сменными головками

## Серия 468

Эти трёхточечные микрометрические нутромеры имеют следующие особенности:

- Титановое покрытие измерительных наконечников гарантирует высокую износостойкость и ударопрочность.
- Превосходная водо- и пылезащита (степень защиты IP65) позволяет использовать инструмент в условиях воздействия брызг СОЖ.
- Большой ЖК-дисплей с высотой цифр 7,5 мм обеспечивает удобное считывание результатов.
- Установочные кольца и удлинители входят в комплект.



468-973



Измерительные наконечники с титановым покрытием для повышения износостойкости

### Метрические

№	Диапазон изм-й [мм]	Отдельные диапазоны	Установочные кольца в комплекте	Длина удлинителей [мм]	Масса [г]
468-971	6-12	6-8, 8-10, 10-12 мм	ø8 мм (177-125) ø10 мм (177-126)	100	420
468-972	12-20	12-16, 16-20 мм	ø16 мм (177-177)	150	560
468-973	20-50	20-25, 25-30, 30-40, 40-50 мм	ø25 мм (177-139) ø40 мм (177-290)	150	1170
468-974	50-100	50-63, 62-75, 75-88, 87-100 мм	ø62 мм (177-314) ø87 мм (177-318)	150	2420
468-975	100-200	100-125, 125-150, 150-175, 175-200 мм	ø125 мм (177-298) ø175 мм (177-302)	150	3540



156-101-10  
264-504-5D  
04AZB157

Функции	Серия 468
ZERO / ABS (НУЛЬ/АБС.)	●
Автоотключение через 20 мин. простоя	●
2 x Предупреждения	●
Предупреждение о низком напряжении	●
Функция блокировки	●
HOLD (Удержание значения)	●
Вывод данных	●

### Спецификация

Погрешность	6-20 мм: ±2 мкм 20-100 мм: ±3 мкм 100-300 мм: ±5 мкм (без учёта ошибки квантования) - Указанные значения действительны при условии тесного контакта измерительных наконечников.
Измерительные наконечники	Карбид вольфрама с титановым покрытием (6 - 12 мм) Закалённая сталь с титановым покрытием (12 - 200 мм) Конус: карбид вольфрама
Разрешение	0,001 мм
Дисплей	ЖК-дисплей, высота символов 7,5 мм
Срок службы батареи	Около 1,2 года
Комплектация	Коробка, ключ, 1 батарея, установочное кольцо, удлинитель, сертификат контроля

### Оptionальные аксессуары

№	Описание
156-101-10	Стойка для микрометров
04AZB157	Крепёж для стойки
<b>Кабели</b>	
05CZA662	Кабель Digimatic с кнопкой передачи данных (1 м)
05CZA663	Кабель Digimatic с кнопкой передачи данных (2 м)
06ADV380B	Кабель USB с кнопкой передачи данных (2 м)
02AZD790B	Кабель U-Wave с кнопкой передачи данных
<b>Удлинители</b>	
952322	Удлинитель 100 мм для 6-12 мм
952621	Удлинитель 150 мм для 12-20 мм
952622	Удлинитель 150 мм для 20-50 мм
952623	Удлинитель 150 мм для 50-300 мм

### Расходуемые аксессуары

№	Описание
938882	Батарея SR44



04AZB157



Удлинитель

# Полный комплект нутромеров Digimatic Holtest

## Серия 468

Эти трёхточечные микрометрические нутромеры имеют следующие особенности:

- Полный набор нутромеров.
- Титановое покрытие измерительных наконечников гарантирует высокую износостойкость и ударопрочность.
- Превосходная водо- и пылезащита (степень защиты IP65) позволяет использовать инструмент в условиях воздействия брызг СОЖ.
- Большой ЖК-дисплей с высотой цифр 7,5 мм обеспечивает удобное считывание результатов.
- Установочные кольца в комплекте; удлинители в комплект не входят.



Функции	Серия 468
ZERO / ABS (НУЛЬ/АБС.)	●
Автоотключение через 20 мин. простоя	●
2 x Предустановки	●
Предупреждение о низком напряжении	●
Функция блокировки	●
HOLD (Удержание значения)	●
Вывод данных	●

### Спецификация

Погрешность	6-20 мм: ±2 мкм 20-100 мм: ±3 мкм 100-300 мм: ±5 мкм (без учёта ошибки квантования) - Указанные значения действительны при условии тесного контакта измерительных наконечников.
Измерительные наконечники	Карбид вольфрама с титановым покрытием (6-12 мм) Закалённая сталь с титановым покрытием (12-100 мм) Конус: карбид вольфрама
Разрешение	0,001 мм
Дисплей	ЖК-дисплей, высота символов 7,5 мм
Срок службы батареи	Около 1,2 года
Комплектация	Коробка, ключ, 1 батарея, установочное кольцо, сертификат контроля

### Опциональные аксессуары

№	Описание
04AZB157	Крепёж для стойки
156-101-10	Стойка для микрометров
<b>Кабели</b>	
05CZA662	Кабель Digimatic с кнопкой передачи данных (1 м)
05CZA663	Кабель Digimatic с кнопкой передачи данных (2 м)
06ADV380B	Кабель USB с кнопкой передачи данных (2 м)
02AZD790B	Кабель U-Wave с кнопкой передачи данных
<b>Удлинители</b>	
952322	Удлинитель 100 мм для 6-12 мм
952621	Удлинитель 150 мм для 12-20 мм
952622	Удлинитель 150 мм для 20-50 мм
952623	Удлинитель 150 мм для 50-300 мм

### Расходуемые аксессуары

№	Описание
938882	Батарея SR44



04AZB157



Удлинитель



468-983



Измерительные наконечники с титановым покрытием для повышения износостойкости

### Метрические

Твердосплавные измерительные поверхности для внешних измерений

№	Диапазон измерений [мм]	Отдельные диапазоны	Модели в комплекте	Установочные кольца в комплекте	Масса [г]
468-981	6-12	6-8, 8-10, 10-12 мм	468-161 / 468-162 / 468-163	ø8 мм (177-125) ø10 мм (177-126)	1160
468-982	12-25	12-16, 16-20, 20-25 мм	468-164 / 468-165 / 468-166	ø16 мм (177-177) ø20 мм (177-286)	1290
468-983	25-50	25-30, 30-40, 40-50 мм	468-167 / 468-168 / 468-169	ø30 мм (177-288) ø40 мм (177-290)	1480
468-984	50-75	50-63, 62-75 мм	468-170 / 468-171	ø62 мм (177-314)	1270
468-985	75-100	75-88, 87-100 мм	468-172 / 468-173	ø87 мм (177-318)	1990



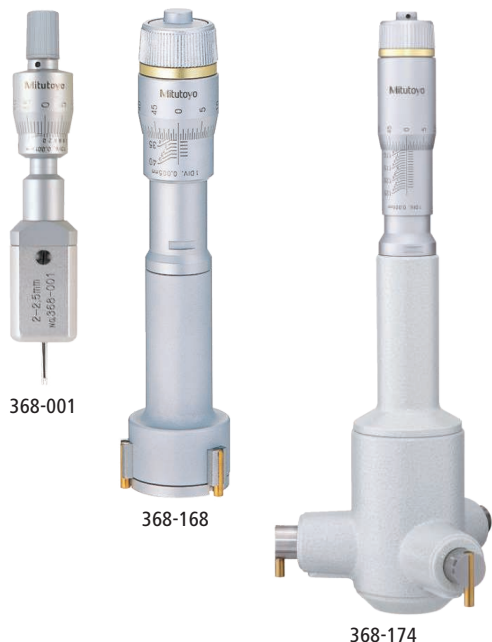


# Микрометрические нутромеры Mitutoyo

## Серия 368 - Метрические нутромеры

Эти двухточечные и трёхточечные нутромеры обладают следующими особенностями:

- Индивидуальный нутромер.
- Титановое покрытие измерительных наконечников (диапазон > 6 мм) гарантирует высокую износостойкость и ударопрочность.
- Трёхточечные нутромеры (диапазон > 6 мм) обеспечивают высокую повторяемость измерений благодаря самоцентрированию.
- Без установочных колец и удлинителей.



### Метрические

№	Диапазон изм-й [мм]	L1 [мм]	L2 [мм]	a [мм]	b [мм]	c [мм]	Масса [г]
368-001	2-2,5	12	103,5-104			2	88
368-002	2,5-3	12	103,5-104			2	88
368-003	3-4	22	113-114			2	91
368-004	4-5	22	113-114			2	91
368-005	5-6	22	113-114			2	91
368-161	6-8	59	102-104	2		2,5	60
368-162	8-10	59	102-104	2		2,5	60
368-163	10-12	59	102-104	2		2,5	60
368-164	12-16	82	126-130	0,3	5,6	3,5	150
368-165	16-20	82	126-130	0,3	5,6	3,5	160
368-166	20-25	94	126-130	0,3	8,3	5,2	260
368-167	25-30	94	137-142	0,3	8,3	5,2	280
368-168	30-40	102	145-155	0,3	13	10	290
368-169	40-50	102	145-155	0,3	13	10	330
368-170	50-63	105	150-163	0,3	17	14	440
368-171	62-75	105	150-163	0,3	17	14	450
368-172	75-88	105	150-165	0,3	17	14	570
368-173	87-100	105	150-165	0,3	17	14	580
368-174	100-125	161	227-252	12,4	21	13,8	1030
368-175	125-150	161	227-252	12,4	21	13,8	1120
368-176	150-175	161	227-252	12,4	21	13,8	1210
368-177	175-200	161	227-252	12,4	21	13,8	1320
368-178	200-225	161	227-252	12,4	21	13,8	1430
368-179	225-250	161	227-252	12,4	21	13,8	1550
368-180	250-275	161	227-252	12,4	21	13,8	1700
368-181	275-300	161	227-252	12,4	21	13,8	1870

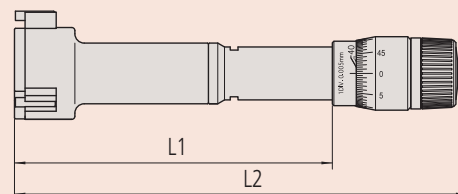
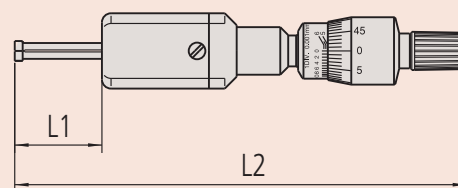
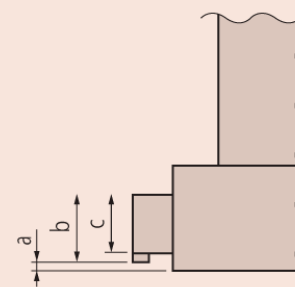


### Спецификация

Погрешность	2-20 мм : ±2 мкм 20-100 мм : ±3 мкм 100-300 мм : ±5 мкм
Шкала	Барaban и стeбeль с матовым хромовым покрытием, До 12 мм: ø17 мм Более 12 мм: ø23 мм
Измерительная поверхность/наконечники	2 - 6 мм: твердосплавный 6 - 12 мм: карбид вольфрама с титановым покрытием 12 - 300 мм: закалённая сталь с титановым покрытием Конус: карбид вольфрама
Микрометрический винт	Шаг 0,5 мм
Цена деления	до 12 мм: 0,001 мм более 12 мм: 0,005 мм
Метод измерения	2-6 мм : двухточечный 6-300 мм : трехточечный
Комплектация	Коробка, ключ, сертификат контроля

### Оptionальные аксессуары

№	Описание
952621	Удлинитель 150 мм для 12-20 мм
952622	Удлинитель 150 мм для 20-50 мм
952623	Удлинитель 150 мм для 50-300 мм
952322	Удлинитель 100 мм для 6-12 мм



# Наборы нутромеров Holtest

## Серия 368

Эти наборы микрометрических нутромеров имеют следующие особенности:

- Полный набор.
- Титановое покрытие измерительных наконечников (диапазон > 6 мм) гарантирует высокую износостойкость и ударопрочность.
- Установочные кольца и удлинители входят в комплект (наборы 368-906/07 комплектуются только установочными кольцами).



### Спецификация

Погрешность	2-20 мм : 2 мкм 20-100 мм : 3 мкм 100-300 мм : 5 мкм
Шкала	Барaban и стeбeль с матовым хромовым покрытием, До 12 мм: $\varnothing 17$ мм Более 12 мм: $\varnothing 23$ мм
Цена деления	0,001 мм, 0,005 мм (модели более 12 мм)
Комплектация	Коробка, установочное кольцо, удлинитель, сертификат контроля



368-906



368-907



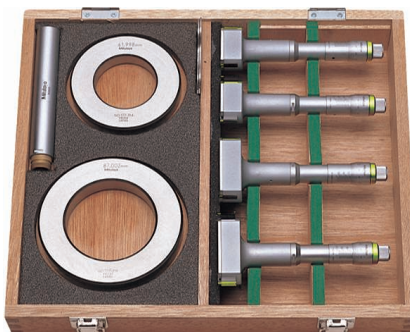
368-911



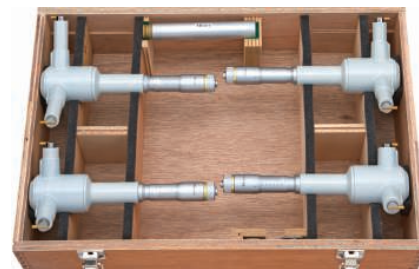
368-912



368-913



368-914



368-915

### Метрические

№	Диапазон изм-й [мм]	Отдельные диапазоны	Модели в комплекте	Установочные кольца в комплекте	Удлинительный стержень	Масса [г]
368-906	2-3	2-2,5, 2,5-3 мм	368-001 / 368-002	$\varnothing 2,5$ мм (177-208)		310
368-907	3-6	3-4, 4-5, 5-6 мм	368-003 / 368-004 / 368-005	$\varnothing 4$ мм (177-204) $\varnothing 5$ мм (177-205)		505
368-911	6-12	6-8, 8-10, 10-12 мм	368-161 / 368-162 / 368-163	$\varnothing 8$ мм (177-125) $\varnothing 10$ мм (177-126)	952322	180
368-912	12-20	12-16, 16-20 мм	368-164 / 368-165	$\varnothing 16$ мм (177-177)	952621	280
368-913	20-50	20-25, 25-30, 30-40, 40-50 мм	368-166 / 368-167 / 368-168 / 368-169	$\varnothing 25$ мм (177-139) $\varnothing 40$ мм (177-290)	952622	960
368-914	50-100	50-63, 62-75, 75-88, 87-100 мм	368-170 / 368-171 / 368-172 / 368-173	$\varnothing 62$ мм (177-314) $\varnothing 87$ мм (177-318)	952623	2030
368-915	100-200	100-125, 125-150, 150-175, 175-200 мм	368-174 / 368-175 / 368-176 / 368-177	$\varnothing 125$ мм (177-298) $\varnothing 175$ мм (177-302)	952623	4680

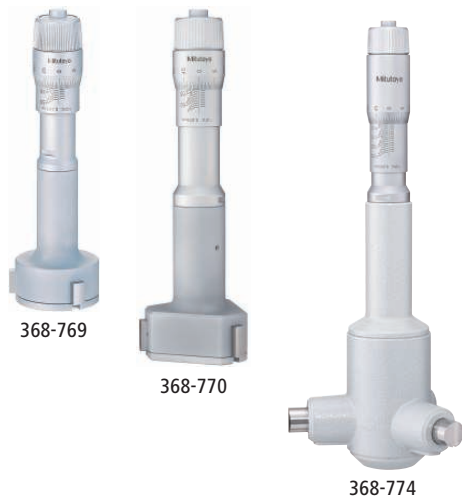


# Бюджетные нутромеры Mitutoyo

## Серия 368

Эти трёхточечные микрометрические нутромеры бюджетного исполнения обладают следующими особенностями:

- Изготовление измерительных наконечников и конуса из закалённой стали делают нутромеры более доступными и экономически выгодными.
- Отдельные нутромеры. Без установочных колец и удлинителей.



### Метрические

№	Диапазон изм-й [мм]	L [мм]	a [мм]	b [мм]	Масса [г]
368-764	12-16	82	2,6	3,5	150
368-765	16-20	82	2,6	3,5	150
368-766	20-25	94	3,4	5,2	260
368-767	25-30	94	3,4	5,2	280
368-768	30-40	102	3,4	10	290
368-769	40-50	102	3,4	10	330
368-770	50-63	105	3,4	14	440
368-771	62-75	105	3,4	14	450
368-772	75-88	105	3,4	14	560
368-773	87-100	105	3,4	14	570
368-774	100-125	161	19,6	13,8	1020
368-775	125-150	161	19,6	13,8	1110
368-776	150-175	161	19,6	13,8	1200
368-777	175-200	161	19,6	13,8	1300
368-778	200-225	161	19,6	13,8	1420
368-779	225-250	161	19,6	13,8	1540
368-780	250-275	161	19,6	13,8	1690
368-781	275-300	161	19,6	13,8	1860

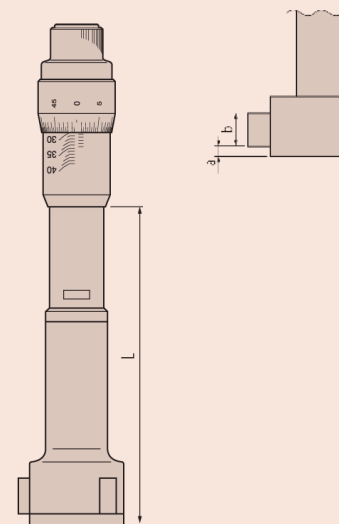


### Спецификация

Погрешность	12-20 мм : ±2 мкм 20-100 мм : ±3 мкм 100-300 мм : ±5 мкм
Шкала	Барaban и стeбeль с матовым хромовым покрытием, До 12 мм: ø17 мм, Более 12 мм: ø23 мм
Измерительные поверхности	Закалённая сталь Конус: закалённая сталь
Микрометрический винт	Шаг 0,5 мм
Цена деления	0,005 мм
Метод измерения	трехточечный
Комплектация	Коробка, ключ, сертификат контроля

### Опциональные аксессуары

№	Описание
952621	Удлинитель 150 мм для 12-20 мм
952622	Удлинитель 150 мм для 20-50 мм
952623	Удлинитель 150 мм для 50-300 мм





# Бюджетные комплекты нутромеров Holtest

## Серия 368

Эти трёхточечные микрометрические нутромеры бюджетного исполнения обладают следующими особенностями:

- Изготовление измерительных наконечников и конуса из закалённой стали делают нутромеры более доступными и экономически выгодными.
- Установочные кольца и удлинители входят в комплект.



### Спецификация

Погрешность	12-20 мм : ±2 мкм 20-100 мм : ±3 мкм 100-300 мм : ±5 мкм
Шкала	Барабан и стембель с матовым хромовым покрытием, До 12 мм: ø17 мм Более 12 мм: ø23 мм
Цена деления	До 12 мм: 0,001 мм Более 12 мм: 0,005 мм
Комплектация	Коробка, ключ, установочное кольцо, удлинитель, сертификат контроля

### Опциональные аксессуары

№	Описание
952621	Удлинитель 150 мм для 12-20 мм
952622	Удлинитель 150 мм для 20-50 мм
952623	Удлинитель 150 мм для 50-300 мм



Удлинитель



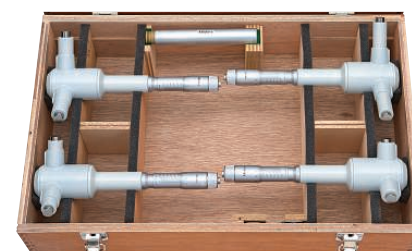
368-991



368-992



368-993



368-994

### Метрические

№	Диапазон изм-й [мм]	Отдельные диапазоны	Модели в комплекте	Установочные кольца в комплекте	Удлинительный стержень	Масса [г]
368-991	12-20	12-16, 16-20 мм	368-764 / 368-765	ø16 мм (177-177)	952621	310
368-992	20-50	20-25, 25-30, 30-40, 40-50 мм	368-766 / 368-767 368-768 / 368-769	ø25 мм (177-139) ø40 мм (177-290)	952622	1160
368-993	50-100	50-63, 62-75, 75-88, 87-100 мм	368-770 / 368-771 / 368-772 / 368-773	ø62 мм (177-314) ø87 мм (177-318)	952623	2020
368-994	100-200	100-125, 125-150, 150-175, 175-200 мм	368-774 / 368-775 / 368-776 / 368-777	ø125 мм (177-298) ø175 мм (177-302)	952623	4630



# Трёхточечные нутромеры ABSOLUTE Borematic

Серия 568

Эти трёхточечные быстродействующие цифровые нутромеры ABSOLUTE Borematic имеют следующие особенности:

- Быстрые и простые измерения.
- Титановое покрытие измерительных наконечников гарантирует высокую износостойкость и ударопрочность.
- Большой ЖК-дисплей с высотой цифр 11 мм обеспечивает удобное считывание результатов.
- Дисплей поворачивается на 330°, делая считывание результатов удобным под любым углом.
- Отбраковка по допускам ПР/НЕ.
- Функция блокировки от несанкционированного использования.

ABSOLUTE®



## Метрические

№	Диапазон изм-й [мм]	L [мм]	a [мм]	b [мм]	c [мм]	Масса [г]
568-361	6-8	83	2		2,5	480
568-362	8-10	83	2		2,5	485
568-363	10-12	83	2		2,5	485
568-364	12-16	53	0,3	5,6	3,5	475
568-365	16-20	53	0,3	5,6	3,5	480
568-366	20-25	59,3	0,3	8,3	5,2	540
568-367	25-30	59,3	0,3	8,3	5,2	555
568-368	30-40	67,3	0,3	8,3	5,2	565
568-369	40-50	67,3	0,3	13	10	610
568-370	50-63	75,4	0,3	17	14	730
568-371	62-75	75,4	0,3	17	14	740
568-372	75-88	75,4	0,3	17	14	790
568-373	87-100	75,4	0,3	17	14	800
568-374	100-113	75,4	0,3	17	14	900
568-375	112-125	75,4	0,3	17	14	910



Функции	Серия 568
ZERO / ABS (НУЛЬ/АБС.)	●
Оценка ПР/±НЕ	●
ВКЛ./ВЫКЛ.	●
DATA/HOLD (Передача данных/ Удержание значения)	●
2 x Предустановки	●
Функция блокировки	●
Вывод данных	●

## Спецификация

Погрешность	6-20 мм : ±5 мкм 20-125 мм : ±6 мкм (без учёта ошибки квантования)
Измерительные наконечники	Карбид вольфрама с титановым покрытием (6 - 12 мм) Закалённая сталь с титановым покрытием (12 - 125 мм)
Разрешение	0,001 мм
Дисплей	ЖК-дисплей, высота символа: 11 мм
Срок службы батареи	Около 5 000 часов
Комплектация	Коробка, ключ, 1 батарея, сертификат контроля

## Оptionальные аксессуары

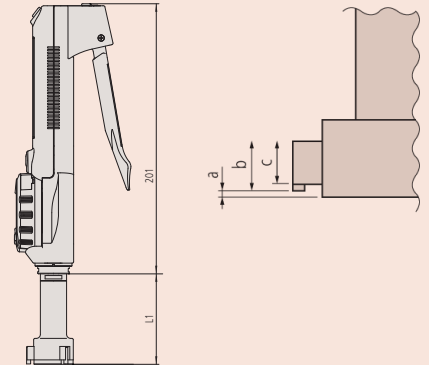
№	Описание
905338	Кабель Digimatic (1 м)
905409	Кабель Digimatic (2 м)
02AZD790F	Соединительный кабель U-Wave
06ADV380F	Кабель прямого вывода USB (2 м)
<b>Удлинитель</b>	
952621	Удлинитель 150 мм для 12-20 мм
952622	Удлинитель 150 мм для 20-50 мм
952623	Удлинитель 150 мм для 50-300 мм
952322	Удлинитель 100 мм для 6-12 мм

## Расходуемые аксессуары

№	Описание
938882	Батарея SR44



Измерительные наконечники с титановым покрытием для повышения износостойкости



## Трёхточечные нутромеры ABSOLUTE Borematic

ABSOLUTE®



Функции	Серия 568
ZERO / ABS (НУЛЬ/АБС.)	●
Оценка ПР/±HE	●
ВКЛ./ВЫКЛ.	●
DATA/HOLD (Передача данных/ Удержание значения)	●
2 x Предупреждения	●
Функция блокировки	●
Вывод данных	●

## Спецификация

Погрешность	6-20 мм: ±5 мкм
	20-125 мм: ±6 мкм (без учёта ошибки квантования)
Измерительные наконечники	Карбид вольфрама с титановым покрытием (6 - 12 мм) Закалённая сталь с титановым покрытием (12 - 125 мм)
Разрешение	0,001 мм
Дисплей	ЖК-дисплей, высота символов: 11 мм
Срок службы батареи	Около 5 000 часов
Комплектация	Коробка, ключ, 1 батарея, установочное кольцо, сертификат контроля

## Опциональные аксессуары

№	Описание
905338	Кабель Digimatic (1 м)
905409	Кабель Digimatic (2 м)
02AZD790F	Соединительный кабель U-Wave
06ADV380F	Кабель прямого вывода USB (2 м)
<b>Удлинитель</b>	
952322	Удлинитель 100 мм для 6-12 мм
952621	Удлинитель 150 мм для 12-20 мм
952622	Удлинитель 150 мм для 20-50 мм
952623	Удлинитель 150 мм для 50-300 мм

## Расходуемые аксессуары

№	Описание
938882	Батарея SR44



Измерительные наконечники с титановым покрытием для повышения износостойкости

## Серия 568

Эти трёхточечные быстродействующие цифровые нутромеры ABSOLUTE Borematic имеют следующие особенности:

- Быстрые и простые измерения.
- Титановое покрытие измерительных наконечников гарантирует высокую износостойкость и ударопрочность.
- Большой ЖК-дисплей с высотой цифр 11 мм обеспечивает удобное считывание результатов.
- Дисплей поворачивается на 330°, делая считывание результатов удобным под любым углом.
- Отбраковка по допускам ПР/HE.
- Функция блокировки от несанкционированного использования.
- Комплект из нутромера Borematic и 3-4 сменных головок.
- Установочные кольца входят в комплект.



568-924



568-926

## Метрические

№	Диапазон изм-й [мм]	Отдельные диапазоны	Установочные кольца в комплекте	Масса [г]
568-924	6-12	6-8 мм	Ø8 мм (177-125)	530
		8-10 мм	Ø10 мм (177-126)	
		10-12 мм		
568-925	12-25	12-16 мм	Ø16 мм (177-177)	690
		16-20 мм	Ø20 мм (177-286)	
		20-25 мм		
568-926	25-50	25-30 мм	Ø30 мм (177-288)	930
		30-40 мм	Ø40 мм (177-290)	
		40-50 мм		
568-927	50-100	50-63 мм	Ø62 мм (177-314)	1850
		62-75 мм	Ø87 мм (177-318)	
		75-88 мм		
		87-100 мм		



# Трёхточечные нутромеры ABSOLUTE Borematic

Серия 568

Эти трёхточечные быстродействующие цифровые нутромеры ABSOLUTE Borematic имеют следующие особенности:

- Быстрые и простые измерения.
- Титановое покрытие измерительных наконечников гарантирует высокую износостойкость и ударопрочность.
- Большой ЖК-дисплей с высотой цифр 11 мм обеспечивает удобное считывание результатов.
- Дисплей поворачивается на 330°, делая считывание результатов удобным под любым углом.
- Отбраковка по допускам ПР/НЕ.
- Функция блокировки от несанкционированного использования.
- Комплект из 2-3 нутромеров Borematic.
- Установочные кольца входят в комплект.

ABSOLUTE®



568-959

## Метрические

№	Диапазон изм-й [мм]	Отдельные диапазоны	Установочные кольца в комплекте	Масса [г]
568-955	6-12	6-8 мм 8-10 мм 10-12 мм	Ø8 мм (177-125) Ø10 мм (177-126)	1450
568-956	12-25	12-16 мм 16-20 мм 20-25 мм	Ø16 мм (177-177) Ø20 мм (177-286)	1520
568-957	25-50	25-30 мм 30-40 мм 40-50 мм	Ø30 мм (177-288) Ø40 мм (177-290)	1750
568-958	50-75	50-63 мм 62-75 мм	Ø62 мм (177-314)	1490
568-959	75-100	75-88 мм 87-100 мм	Ø87 мм (177-318)	1610



Функции	Серия 568
ZERO / ABS (НУЛЬ/АБС.)	●
Оценка ПР/±НЕ	●
ВКЛ./ВЫКЛ.	●
DATA/HOLD (Передача данных/ Удержание значения)	●
2 x Предустановки	●
Функция блокировки	●
Вывод данных	●

## Спецификация

Погрешность	6-20 мм : ±5 мкм 20-125 мм : ±6 мкм  (без учёта ошибки квантования)
Измерительные наконечники	Карбид вольфрама с титановым покрытием (6 - 12 мм) Закалённая сталь с титановым покрытием (12 - 125 мм)
Разрешение	0,001 мм
Дисплей	ЖК-дисплей, высота символов: 11 мм
Срок службы батареи	Около 5 000 часов
Комплектация	Коробка, ключ, 1 батарея, установочное кольцо, сертификат контроля

## Оptionальные аксессуары

№	Описание
905338	Кабель Digimatic (1 м)
905409	Кабель Digimatic (2 м)
02AZD790F	Соединительный кабель U-Wave
06ADV380F	Кабель прямого вывода USB (2 м)
<b>Удлинитель</b>	
952322	Удлинитель 100 мм для 6-12 мм
952621	Удлинитель 150 мм для 12-20 мм
952622	Удлинитель 150 мм для 20-50 мм
952623	Удлинитель 150 мм для 50-300 мм

## Расходуемые аксессуары

№	Описание
938882	Батарея SR44



Измерительные наконечники с титановым покрытием для повышения износостойкости

# Измерительные головки для трёхточечных нутромеров ABSOLUTE Borematic

- 1 : Измерительная головка
- 2 : Переходник
- 3 : Блок отображения Borematic

Серия 568



## Метрические

№  
568-014

## Метрические

Измерительные головки

№	Диапазон изм-й [мм]
04AZB136	6-8
04AZB137	8-10
04AZB138	10-12
04AZA719	12-16
04AZA720	16-20
04AZA728	20-25
04AZA729	25-30
04AZA737	30-40
04AZA738	40-50
04AZA750	50-63
04AZA751	62-75
04AZA752	75-88
04AZA753	87-100
04AZA941	100-113
04AZA942	112-125

№	Диапазон измерений
954595	6-12 мм
216556	12-20 мм
216557	20-50 мм
216558	50-125 мм

Примечание : Данные переходники необходимы для соединения измерительных головок и блока отображения Borematic.





# Двухточечные микрометрические нутромеры с внешними губками Digimatic

## Серия 345

Эти двухточечные микрометрические нутромеры с вынесенными губками имеют следующие особенности:

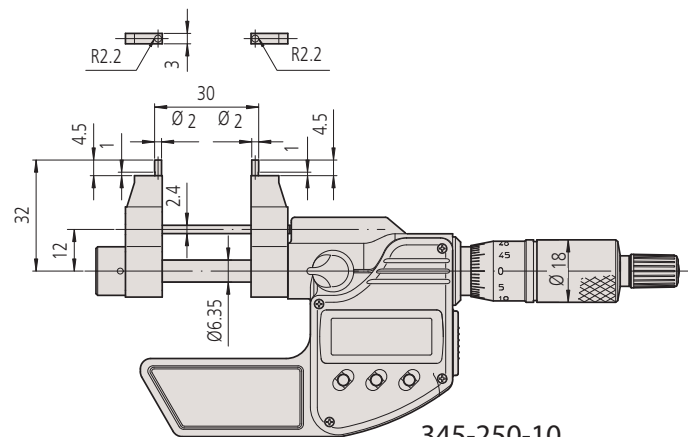
- Твердосплавные измерительные поверхности, доведённые.
- Для точной настройки нутромера необходима установочная мера.



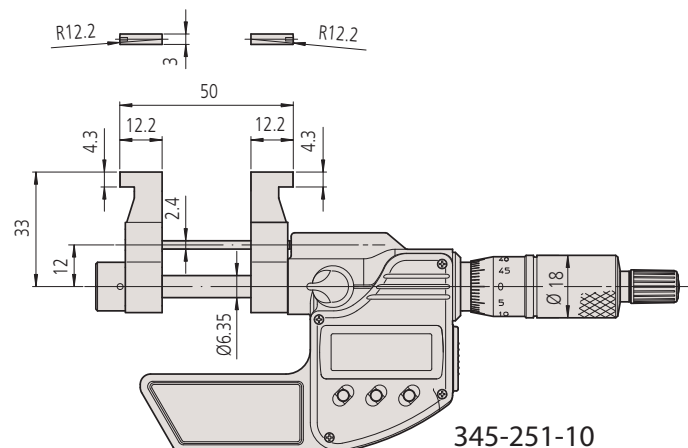
345-250-10

### Метрические

№	Диапазон изм-й [мм]	Погрешность	Масса [г]
345-250-10	5-30	±5 мкм	305
345-251-10	25-50	±6 мкм	310



345-250-10



345-251-10

Функции	Серия 345
Автоотключение через 20 мин. простоя	●
DATA/HOLD (Передача данных/ Удержание значения)	●
2 x Предустановки	●
Предупреждение о низком напряжении	●
Функция блокировки	●
Вывод данных	●

### Спецификация

Погрешность	См. перечень технических характеристик (без учёта ошибки квантования)
Шкала	Барабан и стембель с матовым хромовым покрытием, Ø18 мм
Измерительные поверхности	Твердосплавные
Микрометрический винт	Шаг 0,5 мм, со стопором
Измерительное усилие	1-6 Н
Разрешение	0,001 мм
Комплектация	Коробка, ключ, 1 батарея

### Оptionальные аксессуары

№	Описание
05CZA662	Кабель Digimatic с кнопкой передачи данных (1 м)
05CZA663	Кабель Digimatic с кнопкой передачи данных (2 м)
06ADV380B	Кабель USB с кнопкой передачи данных (2 м)
02AZD790B	Кабель U-Wave с кнопкой передачи данных

### Расходуемые аксессуары

№	Описание
938882	Батарея SR44

# Двухточечные микрометрические нутромеры с внешними губками

## Серия 145

Эти двухточечные микрометрические нутромеры с вынесенными губками имеют следующие особенности:

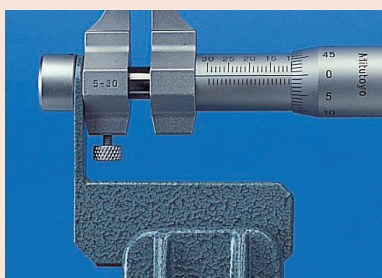
- Твердосплавные измерительные поверхности, доведённые.
- Для точной настройки нутромера необходима установочная мера.

### Спецификация

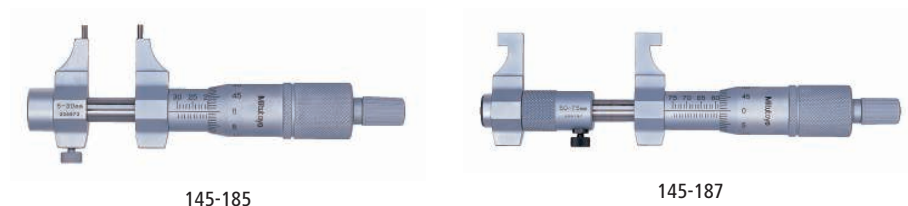
Погрешность	См. перечень технических характеристик
Шкала	Барaban и стeбeль с матовым хромовым покрытием, $\varnothing 18$ мм
Измерительные поверхности	Твердосплавные
Микрометрический винт	Шаг 0,5 мм, со стопором
Цена деления	0,01 мм
Измерительное усилие	1-6 Н
Комплектация	Коробка, ключ

### Опциональные аксессуары

№	Описание
300400	Держатель
300401	Колпачок

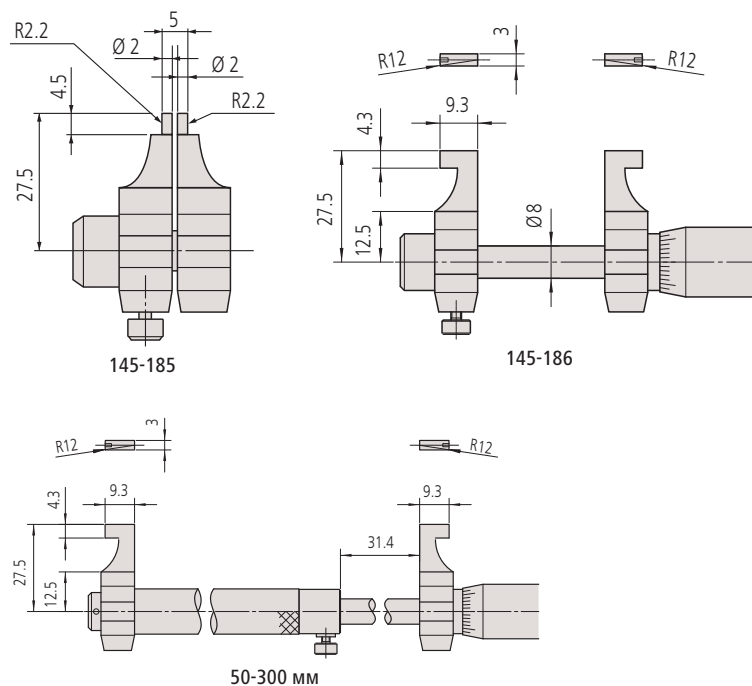


Держатель и колпачок для:  
145-185, 145-186, 145-193, 145-194



### Метрические

№	Диапазон изм-й [мм]	Погрешность	Масса [г]
145-185	5-30	$\pm 5$ мкм	130
145-186	25-50	$\pm 6$ мкм	140
145-187	50-75	$\pm 7$ мкм	160
145-188	75-100	$\pm 8$ мкм	180
145-189	100-125	$\pm 9$ мкм	210
145-190	125-150	$\pm 9$ мкм	230
145-191	150-175	$\pm 10$ мкм	250
145-192	175-200	$\pm 10$ мкм	270
145-217	200-225	$\pm 11$ мкм	310
145-218	225-250	$\pm 11$ мкм	330
145-219	250-275	$\pm 12$ мкм	350
145-220	275-300	$\pm 12$ мкм	370



# Двухточечные микрометрические нутромеры (штихмасы)

## Серия 133

Эти отдельные микрометрические нутромеры стержневого типа имеют следующие особенности:

- Стандартный отдельный тип.
- Измерительные наконечники из твёрдого сплава.



133-149

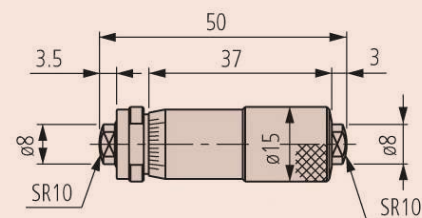
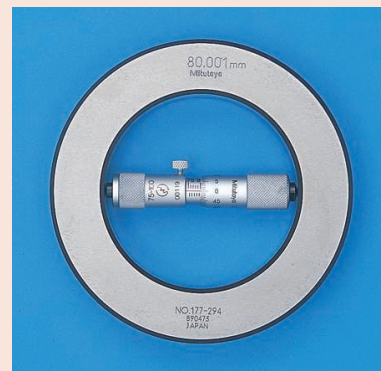
### Метрические

№	Диапазон изм-й [мм]	Погрешность	L [мм]	a [мм]	b [мм]	Масса [г]
133-143	50-75	±3 мкм				50
133-144	75-100	±4 мкм				75
133-145	100-125	±5 мкм	100	5	3	130
133-146	125-150	±5 мкм	125	5	3	160
133-147	150-175	±5 мкм	150	18	15	170
133-148	175-200	±5 мкм	175	18	15	180
133-149	200-225	±5 мкм	200	18	15	200
133-150	225-250	±6 мкм	225	18	15	210
133-151	250-275	±6 мкм	250	18	15	235
133-152	275-300	±6 мкм	275	18	15	245
133-153	300-325	±7 мкм	300	18	15	265
133-154	325-350	±7 мкм	325	18	15	285
133-155	350-375	±7 мкм	350	18	15	300
133-156	375-400	±8 мкм	375	18	15	315
133-157	400-425	±8 мкм	400	18	15	330
133-158	425-450	±8 мкм	425	18	15	340
133-159	450-475	±9 мкм	450	18	15	360
133-160	475-500	±9 мкм	475	18	15	370
133-161	500-525	±9 мкм	500	18	15	390
133-162	525-550	±10 мкм	525	18	15	400
133-163	550-575	±10 мкм	550	18	15	410
133-164	575-600	±10 мкм	575	18	15	415
133-165	600-625	±11 мкм	600	18	15	430
133-166	625-650	±11 мкм	625	18	15	450
133-167	650-675	±11 мкм	650	18	15	470
133-168	675-700	±12 мкм	675	18	15	480
133-169	700-725	±12 мкм	700	18	15	500
133-170	725-750	±12 мкм	725	18	15	510
133-171	750-775	±13 мкм	750	18	15	520
133-172	775-800	±13 мкм	775	18	15	540
133-173	800-825	±13 мкм	800	18	15	555
133-174	825-850	±14 мкм	825	18	15	570
133-175	850-875	±14 мкм	850	18	15	590
133-176	875-900	±14 мкм	875	18	15	600
133-177	900-925	±15 мкм	900	18	15	620
133-178	925-950	±15 мкм	925	18	15	630
133-179	950-975	±15 мкм	950	18	15	650
133-180	975-1 000	±16 мкм	975	18	15	670

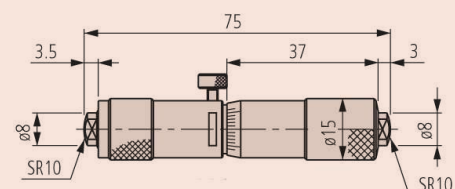


### Спецификация

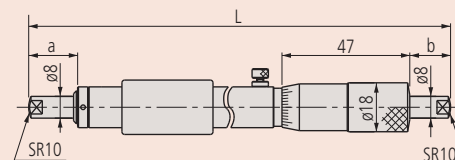
Погрешность	См. список технических характеристик
Шкала	Барaban и стeбeль с матовым хромым покрытием, $\varnothing 18$ мм
Измерительные поверхности	Твердосплавные наконечники, полированная бочка
Микрометрический винт	Со стопором микровинта (кроме 50-75 мм), шаг 0,5 мм
Цена деления	0,01 мм
Комплектация	Коробка, изоляция (от 100 мм), ключ



133-143



133-144



100-1000 мм

# Двухточечные микрометрические нутромеры (штихмасы)

## Серия 133

Эти микрометрические нутромеры стержневого типа имеют следующие особенности:

- Комплект микрометрических нутромеров.
- Измерительные наконечники из твёрдого сплава.

### Спецификация

Шкала	Барaban и стeбeль с матовым хромовым покрытием, $\varnothing 18$ мм
Измерительные поверхности	Твердосплавные наконечники, полированная бочка
Микрометрический винт	Шаг 0,5 мм, со стопором (кроме 50-75 мм)
Цена деления	0,01 мм
Комплектация	Коробка, изоляция (от 100 мм), ключ



133-902

### Метрические

#### Набор микрометров

№	Диапазон изм-й [мм]	Модели в комплекте	Масса [г]
133-901	50-150	133-143, 133-144, 133-145, 133-146	415
133-902	50-300	133-143, 133-144, 133-145, 133-146, 133-147, 133-148, 133-149, 133-150, 133-151, 133-152	1655

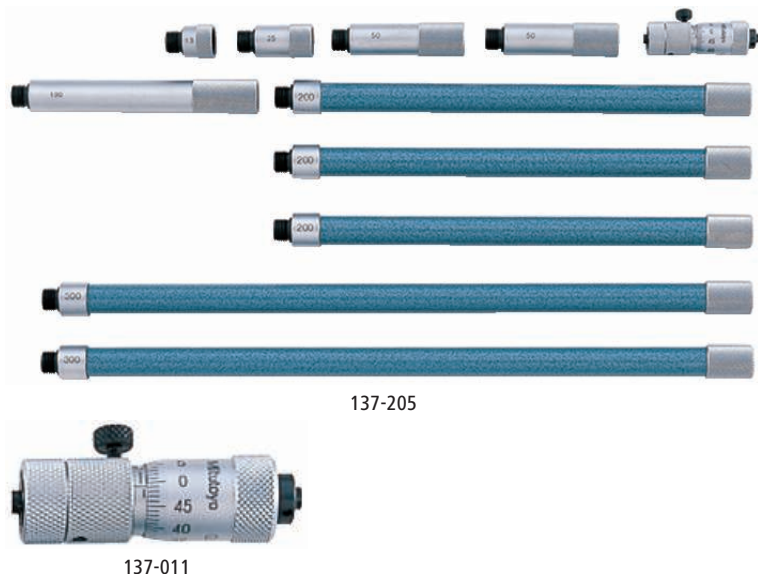


# Двухточечные микрометрические нутромеры (штихмасы) с удлинителями

## Серия 137

Эти отдельные микрометрические нутромеры стержневого типа имеют следующие особенности:

- Сменные удлинители с цилиндрическими стержневыми мерами, подпружиненными в изолирующей трубке, предназначены для расширения диапазона измерений.
- Доступны версии с твердосплавными измерительными наконечниками.



### Метрические С твердосплавными измерительными наконечниками

№	Диапазон изм-й [мм]	Удлинители	Масса [г]
137-206	50-150	3 (13, 25, 50 мм)	145
137-207	50-300	5 (13, 25, 50 (2 шт.), 100 мм)	305
137-208	50-500	6 (13, 25, 50 (2 шт.), 100, 200 мм)	460
137-209	50-1 000	8 (13, 25, 50 (2 шт.), 100, 200 (2 шт.), 300 мм)	845
137-210	50-1 500	10 (13, 25, 50 (2 шт.), 100, 200 (3 шт.), 300 мм (2 шт.))	1225

### Метрические С закалёнными измерительными наконечниками

№	Диапазон изм-й [мм]	Удлинители	Масса [г]
137-201	50-150	3 (13, 25, 50 мм)	145
137-202	50-300	5 (13, 25, 50 (2 шт.), 100 мм)	305
137-203	50-500	6 (13, 25, 50 (2 шт.), 100, 200 мм)	460
137-204	50-1 000	8 (13, 25, 50 (2 шт.), 100, 200 (2 шт.), 300 мм)	845
137-205	50-1 500	10 (13, 25, 50 (2 шт.), 100, 200 (3 шт.), 300 мм (2 шт.))	1225



## Спецификация

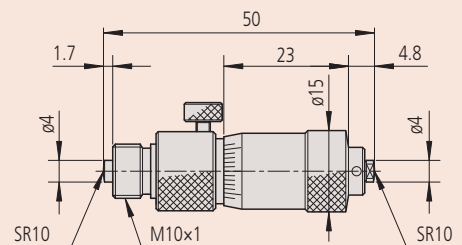
Погрешность	$\pm(3+n+L/50)$ мкм n = количество удлинителей, L = максимальная длина измерений (мм)
Шкала	Барaban и стeбeль с матовым хромовым покрытием, $\varnothing 15$ мм
Микрометрический винт	Шаг 0,5 мм
Ход микровинта	13 мм
Удлинитель	$\varnothing 12,5$ мм
Цена деления	0,01 мм
Комплектация	Коробка, ключ, удлинители, микрометрическая головка

## Оptionальные аксессуары

№	Описание
137-011	Микрометрический нутромер с закалённым измерительным наконечником
137-013	Микрометрический нутромер с твердосплавным измерительным наконечником

## Расходуемые аксессуары

№	Описание
980505	Удлинитель 13 мм (метрический/закалённый)
980507	Удлинитель 25 мм (метрический/закалённый)
980509	Удлинитель 50 мм (метрический/закалённый)
980511	Удлинитель 100 мм (метрический/закалённый)
980515	Удлинитель 200 мм (метрический/закалённый)
980517	Удлинитель 300 мм (метрический/закалённый)
980521	Удлинитель 25 мм (метрический/закалённый)
980523	Удлинитель 50 мм (метрический/закалённый)
980525	Удлинитель 100 мм (метрический/закалённый)
980529	Удлинитель 200 мм (метрический/закалённый)
980531	Удлинитель 300 мм (метрический/закалённый)



Микрометрическая головка для серии 137



# Двухточечные микрометрические нутромеры (штихмасы) с удлинителями

## Серия 139

Эти отдельные микрометрические нутромеры полого типа имеют следующие особенности:

- Сменные удлинители в виде полых трубок.
- Измерительные поверхности из твердого сплава.

### Спецификация

Погрешность	$\pm(3+n+L/50)$ мкм $\pm(6+L/50)$ мкм (139-203, 139-204) n = количество удлинителей, L = максимальная длина измерений (мм)
Шкала	Барaban и стeбeль с матовым хромовым покрытием, $\varnothing 18$ мм $\varnothing 13$ мм (139-203, 139-204)
Измерительные поверхности	Твердосплавные Закаленные (139-203, 139-204)
Микрометрический винт	Шаг 0,5 мм
Ход микровинта	25 мм 10 мм (193-203), 25 мм (139-204)
Удлинитель	$\varnothing 17$ мм $\varnothing 10$ мм (139-203, 139-204)
Цена деления	0,01 мм
Комплектация	Коробка, ключ, удлинители, микрометрическая головка

### Расходуемые аксессуары

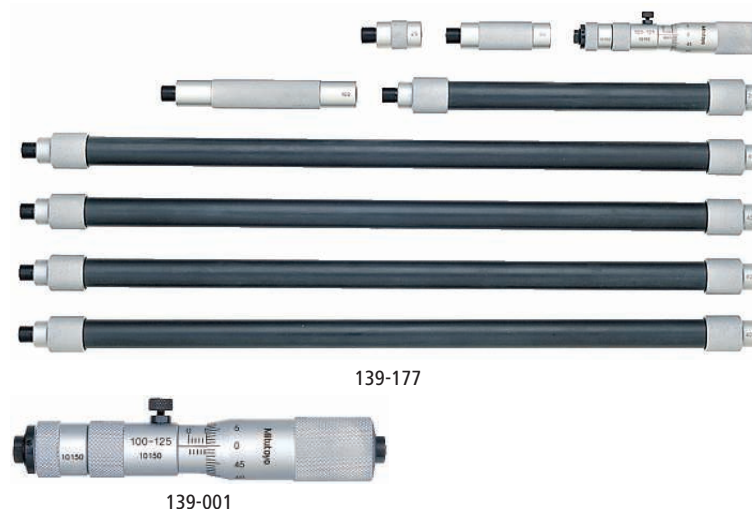
№	Описание
981003	Удлинитель 25 мм 139-173...-177
981005	Удлинитель 50 мм 139-173...-177
981007	Удлинитель 100 мм 139-173...-177
981009	Удлинитель 200 мм 139-173...-177
981011	Удлинитель 400 мм 139-173...-177
981981	Удлинитель 10 мм 139-203
981982	Удлинитель 20 мм для 139-203
981983	Удлинитель 30 мм 139-203
981984	Удлинитель 60 мм 139-203
981985	Удлинитель 90 мм 139-203
981986	Удлинитель 110 мм 139-203
981987	Удлинитель 120 мм 139-203
981988	Удлинитель 130 мм 139-203
981991	Удлинитель 25 мм 139-204
981992	Удлинитель 50 мм 139-204
981993	Удлинитель 75 мм 139-204
981994	Удлинитель 150 мм 139-204
981995	Удлинитель 225 мм 139-204
981996	Удлинитель 300 мм 139-204
981997	Удлинитель 350 мм 139-204

### Дополнительные принадлежности для 139-173 по 139-177

139-001	Аналоговый микрометрический нутромер для 139-17х
---------	--

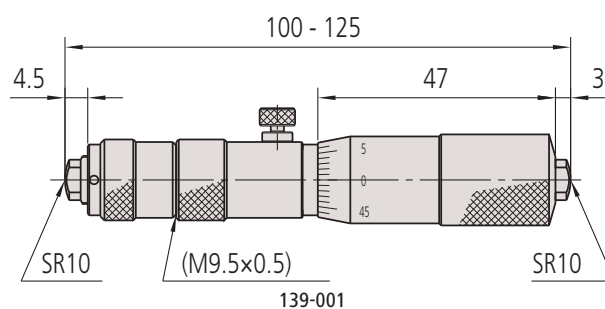
### Дополнительные принадлежности для 139-203/204

139-003	Аналоговый микрометрический нутромер для 139-203
139-005	Аналоговый микрометрический нутромер для 139-204



### Метрические

№	Диапазон изм-й [мм]	Удлинители	Масса [г]
139-173	100-500	4 (25, 50, 100, 200 мм)	490
139-174	100-900	5 (25, 50, 100, 200, 400 мм)	790
139-175	100-1 300	6 (25, 50, 100, 200, 400 мм (2 шт.))	1090
139-176	100-1 700	7 (25, 50, 100, 200, 400 мм (3 шт.))	1390
139-177	100-2 100	8 (25, 50, 100, 200, 400 мм (4 шт.))	1690
139-203	40-300	8 (10, 20, 30, 60, 90, 110, 120, 130 мм)	240
139-204	100-1 000	10 (25, 50, 75, 150, 225, 300, 350, 400, 425, 450 мм)	770





# Двухточечные микрометрические нутромеры (штихмасы) Digimatic с удлинителями

## Серия 337



Функции	Серия 337
ZERO / ABS (НУЛЬ/АБС.)	●
Автоотключение через 20 мин. простоя	●
2 x Предустановки	●
Предупреждение о низком напряжении	●
Функция блокировки	●
Вывод данных	●

### Спецификация

Погрешность	$\pm(3+n+L/50)$ мкм n = количество удлинителей, L = максимальная длина измерения (мм) (без учёта ошибки квантования)
Шкала	Барaban и стeбeль с матовым хромовым покрытием, $\varnothing 18$ мм
Микрометрический винт	Шаг 0,5 мм
Ход микровинта	25 мм
Удлинитель	$\varnothing 12,5$ мм
Разрешение	0,001 мм
Дисплей	ЖК-дисплей, высота символов 7,5 мм
Комплектация	Коробка, ключ, 1 батарея, удлинители, микрометрическая головка

### Опциональные аксессуары

№	Описание
05CZA662	Кабель Digimatic с кнопкой передачи данных (1 м)
05CZA663	Кабель Digimatic с кнопкой передачи данных (2 м)
06ADV380B	Кабель USB с кнопкой передачи данных (2 м)
02AZD790B	Кабель U-Wave с кнопкой передачи данных

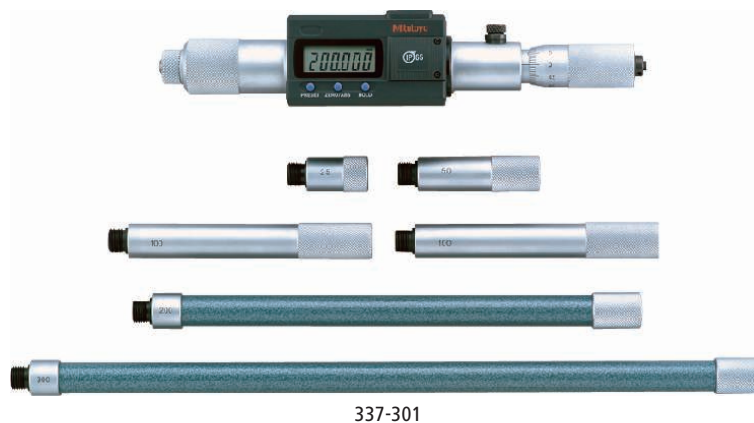
### Расходуемые аксессуары

№	Описание
337-101	Трубчатый микрометрический нутромер Digimatic
938882	Батарея SR44



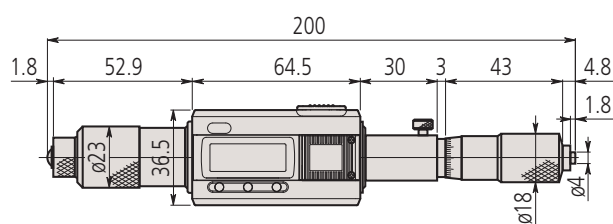
Эти микрометрические нутромеры стержневого типа имеют следующие особенности:

- Сменные удлинители с цилиндрическими стержневыми мерами, подпружиненными в изолирующей трубке, предназначены для расширения диапазона измерений.
- Твердосплавные измерительные наконечники.
- Цифровой тип с выводом данных.
- Превосходная водо- и пылезащита (степень защиты IP65) позволяет использовать инструмент в условиях воздействия брызг СОЖ.



### Метрические

№	Диапазон изм-й [мм]	Удлинители	Масса [г]
337-301	200-1 000	6 (25, 50, 100 (2 шт.), 200, 300 мм)	1040
337-302	200-1 500	7 (25, 50, 100, 200, 300 (3 шт.))	1410



Микрометрическая головка для серии 337

# Двухточечные микрометрические нутромеры (штихмасы) Digimatic с удлинителями

## Серия 339

Эти микрометрические нутромеры пологого типа имеют следующие особенности:

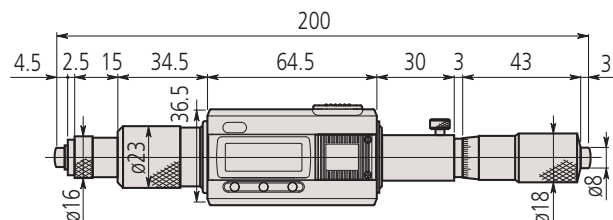
- Сменные удлинители в виде полых трубок.
- Твердосплавные измерительные наконечники.
- Цифровой тип с выводом данных.
- Превосходная водо- и пылезащита (степень защиты IP65) позволяет использовать инструмент в условиях воздействия брызг СОЖ.



339-301

### Метрические

№	Диапазон изм-й [мм]	Удлинители	Масса [г]
339-301	200-1 000	5 (25, 50, 100, 200, 400 мм)	1050
339-302	200-2 000	8 (25, 50, 100, 200 (2 шт.), 400 мм (3 шт.))	1800



Микрометрическая головка для серии 339

Функции	Серия 339
ZERO / ABS (нуль/АБС.)	●
Автоотключение через 20 мин. простоя	●
2 x Предупреждения	●
Предупреждение о низком напряжении	●
Функция блокировки	●
Вывод данных	●

### Спецификация

Погрешность	$\pm(3+n+L/50)$ мкм n = количество удлинителей, L = максимальная длина измерений (мм) (без учёта ошибки квантования)
Шкала	Барaban и стeбeль с матовым хромым покрытием, $\varnothing 18$ мм
Микрометрический винт	Шаг 0,5 мм
Ход микровинта	25 мм
Удлинитель	$\varnothing 17$ мм
Разрешение	0,001 мм
Дисплей	ЖК-дисплей, высота символов 7,5 мм
Комплектация	Коробка, ключ, 1 батарея, удлинители, микрометрическая головка

### Опциональные аксессуары

№	Описание
05CZA662	Кабель Digimatic с кнопкой передачи данных (1 м)
05CZA663	Кабель Digimatic с кнопкой передачи данных (2 м)
06ADV380E	Кабель USB (2 м)
02AZD790E	Кабель U-Wave

### Расходуемые аксессуары

№	Описание
339-101	Трубчатые микрометрические нутромеры Digimatic
339-102	Трубчатые микрометрические нутромеры Digimatic
938882	Батарея SR44
981003	Удлинитель 25 мм 139-173...-177
981005	Удлинитель 50 мм 139-173...-177
981007	Удлинитель 100 мм 139-173...-177
981009	Удлинитель 200 мм 139-173...-177
981011	Удлинитель 400 мм 139-173...-177



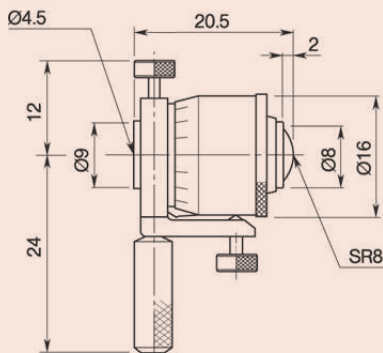
# Двухточечные микрометрические нутромеры со сменным стержнем

## Спецификация

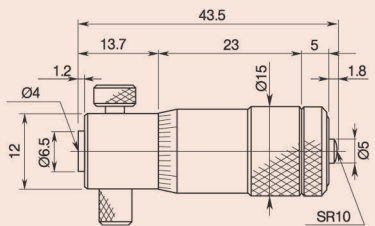
Погрешность	$\pm(6+L/50)$ мкм, L = Максимальная длина измерений (мм)
Шкала	Барaban и стeбeль с матовым хромовым покрытием
Измерительные поверхности	Закалённые
Микрометрический винт	Шаг 0,5 мм, со стопором
Цена деления	0,01 мм
Комплектация	Коробка, ключ



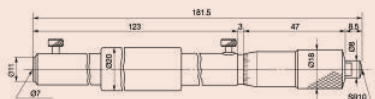
141-101



141-001/003



141-025/027



141-009

## Серия 141

Эти микрометрические нутромеры со сменными стержнями имеют следующие особенности:

- Сменные измерительные стержни позволяют измерять размеры до 1000 мм.
- Каждый сменный стержень маркируется в соответствии с размером.
- Измерительный диапазон каждой из моделей обеспечивается комбинацией сменных стержней.
- В комплекты с диапазоном измерений до 300 мм входит удобная ручка для измерения глубоких отверстий.



При использовании одного удлинительного стержня

141-205

## Метрические

№	Диапазон изм-й [мм]	Диапазон регулировки головки [мм]	Сменный стержень	Удлинительная пятка	Принадлежности: нутромер (стандартно в наборе) №	Масса [г]
141-101	25-50	7	2 (13 мм)	1 (6 мм)	141-001	60
141-205	50-200	13	3 (50 мм)	1 (12 мм)	141-025	125
141-206	50-300	13	5 (50 мм)	1 (12 мм)	141-025	275
141-117	200-500	25	3 (100 мм)	2 (25/50 мм)	141-009	520
141-118	200-1 000	25	8 (100 мм)	2 (25/50 мм)	141-009	1940

## Метрические

С твердосплавными измерительными поверхностями

№	Диапазон изм-й [мм]	Диапазон регулировки головки [мм]	Сменный стержень	Удлинительная пятка	Принадлежности: нутромер (стандартно в наборе) №	Масса [г]
141-103	25-50	7	2 (13 мм)	1 (6 мм)	141-003	60
141-211	50-200	13	3 (50 мм)	1 (12 мм)	141-027	125
141-212	50-300	13	5 (50 мм)	1 (12 мм)	141-027	275
141-011	200-225	25				220





# Установочные кольца

Серия 177

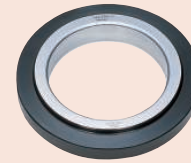
Метрические

№	Материал	Номинальный размер $\phi d$	Тип	$\phi D$ [мм]	$\phi E$ [мм]	T [мм]
177-220	Сталь	1 мм	A	20		4
177-222	Сталь	1.1 мм	A	20		4
177-225	Сталь	1,2 мм	A	20		4
177-227	Сталь	1.3 мм	A	20		4
177-230	Сталь	1.4 мм	A	20		4
177-236	Сталь	1.75 мм	A	25		5
177-239	Сталь	2 мм	A	25		5
177-242	Сталь	2.25 мм	A	25		5
177-208	Сталь	2,5 мм	A	25		7
177-246	Сталь	2.75 мм	A	25		7
177-248	Сталь	3 мм	A	25		7
177-250	Сталь	3.25 мм	A	25		7
177-252	Сталь	3,5 мм	A	25		7
177-255	Сталь	3.75 мм	A	25		7
177-204	Сталь	4 мм	A	25		7
177-418	Керамика	4 мм	A	25		7
177-257	Сталь	4.5 мм	A	25		7
177-205	Сталь	5 мм	A	25		7
177-263	Сталь	5.5 мм	A	25		7
177-267	Сталь	6 мм	A	25		7
177-420	Керамика	6 мм	A	25		7
177-271	Сталь	6.5 мм	A	25		7
177-275	Сталь	7 мм	A	25		7
177-125	Сталь	8 мм	A	32		10
177-423	Керамика	8 мм	A	32		10
177-279	Сталь	9 мм	A	32		10
177-126	Сталь	10 мм	A	32		10
177-424	Керамика	10 мм	A	32		10
177-284	Сталь	12 мм	A	32		10
177-425	Керамика	12 мм	A	32		10
177-132	Сталь	14 мм	A	38		10
177-177	Сталь	16 мм	A	45		10
177-427	Керамика	16 мм	A	45		10
177-133	Сталь	17 мм	A	45		10
177-285	Сталь	18 мм	A	45		10
177-286	Сталь	20 мм	A	45		10
177-429	Керамика	20 мм	A	45		10
177-139	Сталь	25 мм	A	53		15
177-430	Керамика	25 мм	A	53		15
177-288	Сталь	30 мм	A	71		15
177-431	Керамика	30 мм	A	71		15
177-140	Сталь	35 мм	A	71		15
177-432	Керамика	35 мм	A	71		15
177-290	Сталь	40 мм	A	71		15
177-433	Керамика	40 мм	A	71		15
177-178	Сталь	45 мм	A	85		15
177-434	Керамика	45 мм	A	85		15
177-146	Сталь	50 мм	A	85		20
177-292	Сталь	60 мм	A	112		20
177-314	Сталь	62 мм	A	112		20
177-147	Сталь	70 мм	A	112		20
177-316	Сталь	75 мм	A	125		25
177-294	Сталь	80 мм	A	125		25
177-318	Сталь	87 мм	A	140		25
177-148	Сталь	90 мм	A	140		25
177-296	Сталь	100 мм	A	160		25
177-298	Сталь	125 мм	B	210	168	38,1
177-300	Сталь	150 мм	B	235	187	38,1
177-302	Сталь	175 мм	B	260	215	38,1
177-304	Сталь	200 мм	B	311	244	38,1
177-306	Сталь	225 мм	B	337	264	38,1
177-308	Сталь	250 мм	B	362	290	38,1
177-310	Сталь	275 мм	B	413	321	38,1
177-312	Сталь	300 мм	B	438	340	38,1

## Спецификация

Цилиндричность

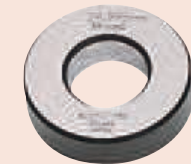
1,0 мкм для  $\phi 1-60$  мм  
 1,5 мкм для  $\phi 62-90$  мм  
 2,0 мкм для  $\phi 100-150$  мм  
 2,5 мкм для  $\phi 175-225$  мм  
 3,0 мкм для  $\phi 250-300$  мм



177-300



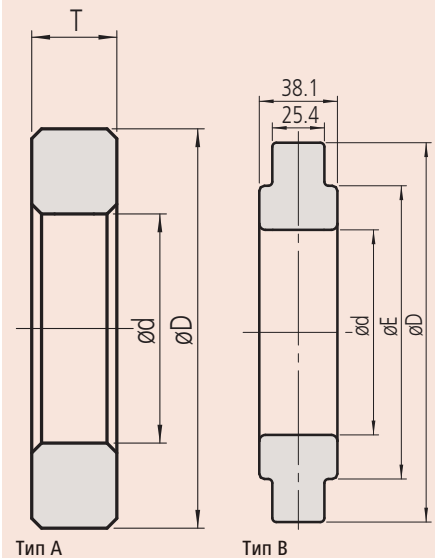
177-423



177-139



177-424



Тип А

Тип В

Допустимое отклонение от номинального диаметра  $\pm 0,01$  мм до 45 мм и  $\pm 0,02$  мм - свыше.

Калиброванный диаметр каждого кольца указан на его верхнем торце.