

Индикаторы ABSOLUTE Digimatic
Страница 251



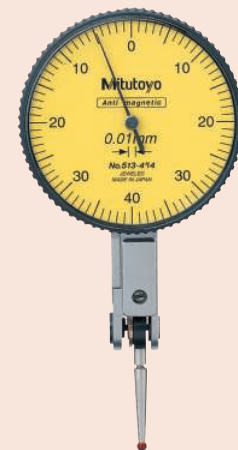
Индикаторы часового типа
Страница 263



Принадлежности для индикаторов
Страница 281



Индикаторы рычажно-зубчатые
Страница 290



Принадлежности для рычажных индикаторов
Страница 298



Толщиномеры, глубиномеры, кронциркули и
толщиномеры покрытий
Страница 300



Индикаторы ABSOLUTE Digimatic ID-SS с питанием от солнечных батарей

Серия 543



Эти экологичные индикаторы ABSOLUTE Digimatic с питанием от фотоэлементов очень практичны в использовании. Особенности:

- Датчик ABSOLUTE избавляет вас от необходимости обнуления при каждом включении прибора, что экономит ваше время.
- Нет необходимости в замене батареи.
- Цена сравнима с моделью на обычной батарее (ID-S).
- Солнечный элемент работает при освещении от 40 люкс.
- Благодаря чрезвычайно ёмкому конденсатору работа возможна даже при освещении менее 40 люкс.
- Доступ ко всем функциям с помощью больших удобных клавиш на передней панели.
- Крупные цифры дисплея (9 мм) обеспечивают превосходное считывание результатов

Функции	Серия 543
ORIGIN (Исходное положение: АБС.-Нуль)	
Вывод данных Digimatic	
Переключение направления отсчёта	

Спецификация

Погрешность	См. перечень технических характеристик (без учёта ошибки квантования)
Шкала	Линейный кодировщик ABSOLUTE ёмкостного типа
Ø гильзы	8 мм
Макс. скорость отклика	Неограничена
Измерительный наконечник	Твердосплавный шарик, резьба M 2,5 x 0,45 мм
Сигнал предупреждения	Ошибка расчёта
Источник питания	Солнечный элемент, работающий от 40 люкс
Дисплей	ЖК-дисплей, высота символов 9 мм

Оptionальные аксессуары

№	Описание
21EZA198	Рычаг подъёма стержня (модели 12,7 мм)
540774	Тросик подъёма стержня
21EZA105	Ручка подъёма стержня (модели 12,7 мм)
Сигнальный кабель Digimatic	
905338	Кабель Digimatic (1 м)
905409	Кабель Digimatic (2 м)
02AZD790F	Соединительный кабель U-Wave
06ADV380F	Кабель прямого вывода USB (2 м)

Для кабеля прямого соединения USB: требуются: педальный переключатель (поз. 937179T), USB-адаптер для педального переключателя (поз. 06ADV384) и ПО USB-ТРАК (поз. 06ADV386)

Расходуемые аксессуары

№	Описание
901312	Стандарт. измерительный наконечник

Illuminance
2000 Lux engraving invisible mending
1500 Lux clockmaker electronic workshop
750-1000 Lux technical drawing precision mechanic work
500 Lux bureau
200-300 Lux working with manufacturing machines
150 Lux passages with vehicles loading zone
100 Lux lunch room, passages
50 Lux warehouse storage room



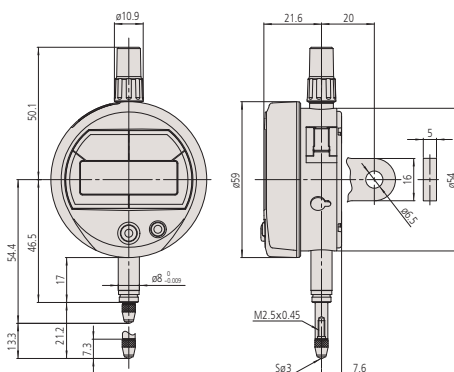
543-500B

543-505B

Метрические

№	№ с ушком	Диапазон [мм]	Разрешение	Погрешность	Измерительное усилие [Н]	Масса с ушком/плоск. [г]
543-500B	543-500	12,7	0,001 мм	0,003 мм	≤ 1,5	150/140
543-505B	543-505	12,7	0,01 мм	0,02 мм	≤ 1,5	150/140

№ с "B": Плоская задняя крышка



Индикаторы ABSOLUTE Digimatic ID-S

Серия 543

Эти стандартные индикаторы ABSOLUTE Digimatic очень надёжны и удобны в использовании. Особенности:

- Датчик ABSOLUTE избавляет вас от необходимости обнуления при каждом включении прибора, что экономит ваше время.
- Доступ ко всем функциям с помощью больших удобных клавиш на передней панели.
- Крупные цифры дисплея (9 мм) обеспечивают превосходное считывание результатов.
- Длительный срок службы батарей.



543-781B

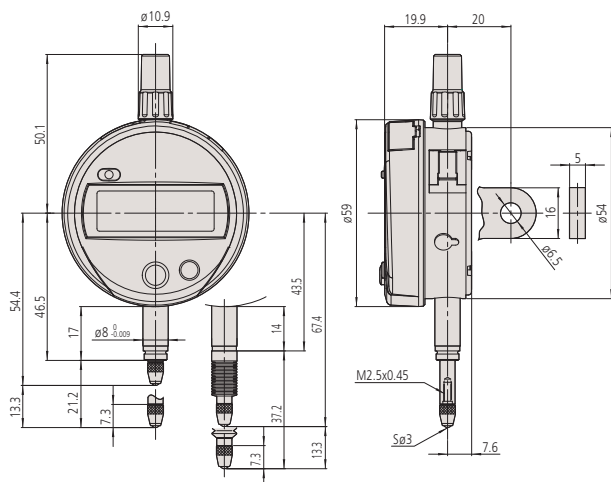
543-790B

543-794B

Метрические

№	№ с ушком	Диапазон изм-й [мм]	Разрешение	Погрешность	Примечания	Измерительное усилие [Н]	Масса с ушком/плоск. [г]
543-781B	543-781	12,7	0,01 мм	0,02 мм	IP42	≤ 1,5	140/150
543-790B	543-790	12,7	0,001 мм	0,003 мм	IP42	≤ 1,5	140/150
543-794B	543-794	12,7	0,001 мм	0,003 мм	IP53	≤ 2,5	140/150

№ с "B": Плоская задняя крышка



Функции	Серия 543
ORIGIN (Исходное положение: АБС.-Нуль)	●
Вывод данных Digimatic ВКЛ./ВЫКЛ.	●
Переключение направления отсчёта	●

Спецификация

Погрешность	См. перечень технических характеристик (без учёта ошибки квантования)
Шкала	Линейный кодировщик ABSOLUTE ёмкостного типа
Ø гильзы	8 мм
Макс. скорость отклика	Неограничена
Измерительный наконечник	Твердосплавный шарик, резьба М 2,5 x 0,45 мм
Сигнал предупреждения	Низкое напряжение, ошибка расчёта
Источник питания	1 батарея SR-44
Срок службы батареи	Ок. 18000 часов (тип с 0,001 мм) Ок. 20000 часов (тип с 0,01 мм)
Дисплей	ЖК-дисплей, высота символов 9 мм

Оptionальные аксессуары

№	Описание
21EZA198	Рычаг подъёма стержня (модели 12,7 мм)
540774	Тросик подъёма стержня
21EZA105	Ручка подъёма стержня (модели 12,7 мм)
238774°	Подключение сигнального зонда
Сигнальная кабель Digimatic	
905338	Кабель Digimatic (1 м)
905409	Кабель Digimatic (2 м)
02AZD790F	Соединительный кабель U-Wave
06ADV380F	Кабель прямого вывода USB (2 м)

Для кабеля прямого соединения USB:

требуются: педальный переключатель (поз. 937179Т), USB-адаптер для педального переключателя (поз. 06ADV384) и ПО USB-IPAK (поз. 06ADV386)

Расходуемые аксессуары

№	Описание
901312	Стандарт. измерительный наконечник
938882	Батарея SR44
02ACA376°	Резиновый гофрированный уплотнитель



21EZA198



540774



21EZA105

°только для модели IP53

Индикаторы ABSOLUTE Digimatic ID-U



Серия 575

Эти индикаторы ABSOLUTE Digimatic тонкого типа диапазоном измерений 25 мм имеют следующие особенности:

- Датчик ABSOLUTE избавляет вас от необходимости обнуления при каждом включении прибора, что экономит ваше время.
- Благодаря компактной конструкции прекрасно подходит для установки в измерительные приспособления.
- Длительный срок службы батареи.

Функции	Серия 575
ORIGIN (Исходное положение: АБС.-Нуль)	●
Вывод данных Digimatic ВКЛ./ВЫКЛ.	●
Переключение направления отсчёта	●

Спецификация

Погрешность	См. перечень технических характеристик (без учёта ошибки квантования)
Шкала	Линейный кодировщик ABSOLUTE ёмкостного типа
Ø гильзы	8 мм (тип ISO/JIS)
Макс. скорость отклика	Неограничена
Измерительный наконечник	Твердосплавный шарик, резьба M 2,5 x 0,45 мм (ISO/JIS)
Сигнал предупреждения	Низкое напряжение, ошибка расчёта
Источник питания	1 батарея SR-44
Срок службы батареи	Около 20 000 часов
Разрешение	0,01 мм
Дисплей	ЖК-дисплей, высота символов: 8,5 мм

Стандартные аксессуары

№	Описание
137693	Ручка подъёма стержня

Опциональные аксессуары

№	Описание
540774	Тросик подъёма стержня
905338	Кабель Digimatic (1 м)
905409	Кабель Digimatic (2 м)
02AZD790F	Соединительный кабель U-Wave
06ADV380F	Кабель прямого вывода USB (2 м)

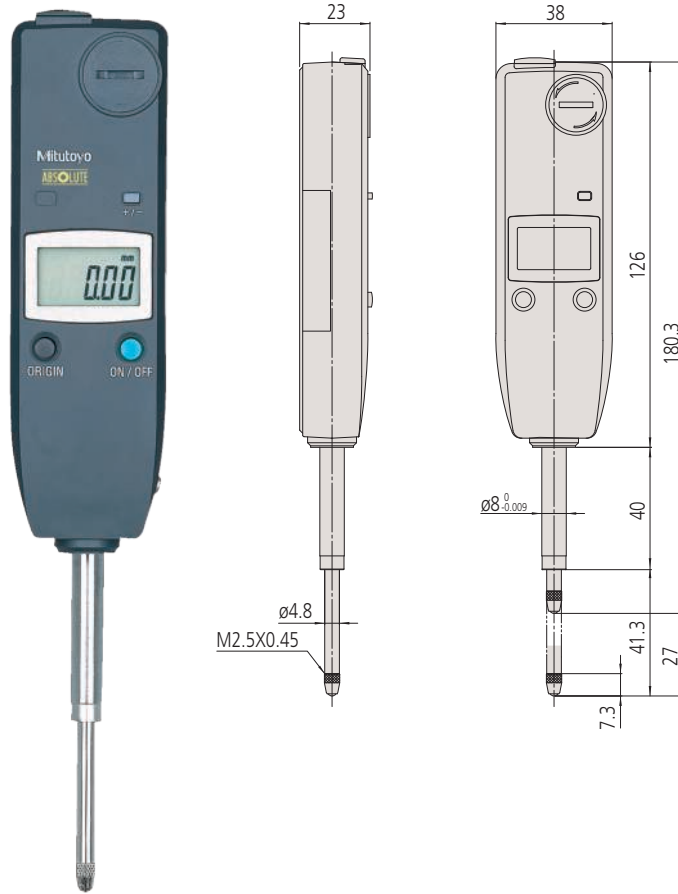
540774: измерительный диапазон макс. 12 мм

Для прямого подключения через кабель USB:

Требуется педальный переключатель (поз. 937179Т), USB-адаптер для педального переключателя (поз. 06ADV384) и ПО USB-ИТРАК (поз. 06ADV386)

Расходуемые аксессуары

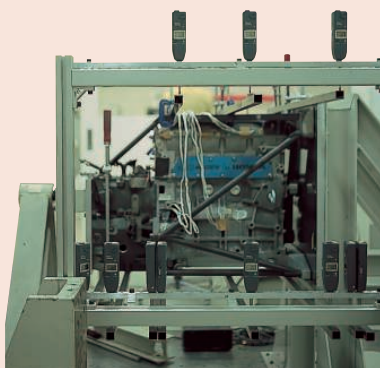
№	Описание
938882	Батарея SR44
901312	Стандарт. измерительный наконечник



575-121

Метрические

№	Диапазон изм-й [мм]	Погрешность	Измерительное усилие [Н]	Масса [г]
575-121	25,4	0,02 мм	≤ 1,8	140

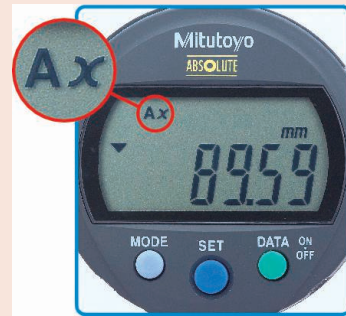


Индикаторы ABSOLUTE Digimatic ID-C

Серия 543

Эти multifunctional индикаторы ABSOLUTE Digimatic очень надёжны и удобны в использовании. Особенности:

- Датчик ABSOLUTE избавляет вас от необходимости обнуления при каждом включении прибора, что экономит ваше время.
- Благодаря возможности задания допусков можно производить оценку ПР/±НЕ.
- Проведение простых расчётов по формуле Ax ('x' - это положение стержня).
- Удобное считывание благодаря большим символам дисплея (11 мм).
- Дисплей поворачивается на 330°.
- Функция блокировки от несанкционированного использования.



Расчёт: $f(x) = Ax$

Установка ID-C на измерительное приспособление и ввод повышающего коэффициента "A" (между 0,0001 и 99,9999) позволяет проводить прямые измерения без использования таблиц преобразования и повышает эффективность измерений.



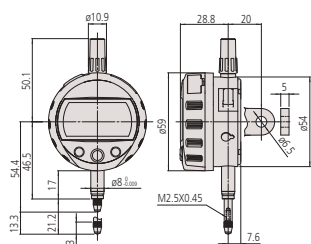
с диапазоном 12,7 мм



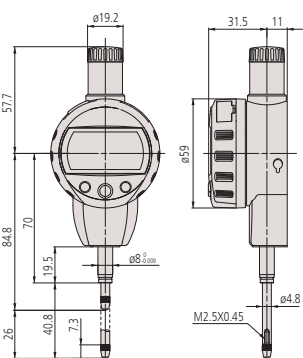
с диапазоном 25,4 мм



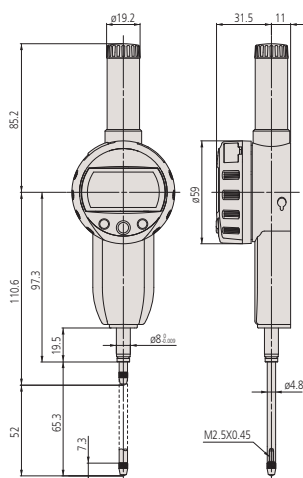
с диапазоном 50,8 мм



с диапазоном 12,7 мм



с диапазоном 25,4 мм



с диапазоном 50,8 мм



330° поворотный дисплей

Дисплей можно повернуть на 330°, что обеспечивает удобство считывания данных



Функция блокировки

Обеспечивает надёжность измерений благодаря блокировке установок во избежание их изменения по ошибке.



Большой ЖК-дисплей

Большой ЖК-дисплей отображает 11 мм символы, что облегчает считывание результатов измерений.



Функция допусков

2 вида визуализации допусков

Индикаторы ABSOLUTE Digimatic ID-C

Серия 543

Метрические

№	№ с ушком	Диапазон изм-й [мм]	Разрешение	Погрешность	Примечания	Измерительное усилие [Н]	Масса [г]
543-390B	543-390	12,7	0,001/0,01 мм	0,003 мм		≤ 1,5	170
543-394B	543-394	12,7	0,001/0,01 мм	0,003 мм	Низкое усилие	0,4-0,7	170
543-400B	543-400	12,7	0,01 мм	0,02 мм		≤ 0,9	170
543-404B	543-404	12,7	0,01 мм	0,02 мм	Низкое усилие	0,2-0,5	170
543-470B		25,4	0,001/0,01 мм	0,003 мм		≤ 1,8	190
543-474B		25,4	0,01 мм	0,02 мм		≤ 1,8	190
543-490B		50,8	0,001/0,01 мм	0,005 мм		≤ 2,3	260
543-494B		50,8	0,01 мм	0,04 мм		≤ 2,3	260

№ с "B": Плоская задняя крышка

Характеристики моделей с малым измерительным усилием: см. ниже



Установка усилия измерения на моделях с низким усилием

•543-404/404B/405/405B/406/406B

Ориентация шпинделя	Пружина	Нагружение (примерно 0.1Н)	Макс. усилие измерения
Вертикально заострено вниз	Да	Да	0.5Н
	Да	Нет	0.4Н
	Нет	Да	0.3Н
Горизонтально	Нет	Нет	0.2Н
	Да	Нет	0.2Н

•543-394/394B/395/395B/396/396B

Ориентация шпинделя	Пружина	Нагружение (примерно 0.1Н)	Макс. усилие измерения
Вертикально заострено вниз	Да	Да	0.7Н
	Да	Нет	0.6Н
	Нет	Да	0.4Н
Горизонтально	Нет	Нет	Не гарантируется
	Да	Нет	Не гарантируется

Функции	Серия 543
ZERO / ABS (НУЛЬ/АБС.)	●
Оценка ПР/±HE	●
Вывод данных Digimatic	●
ВКЛ./ВЫКЛ.	●
DATA/HOLD (Передача данных/ Удержание значения)	●
Функция блокировки	●
Предустановка	●
Переключение направления отсчёта	●
Функция расчёта	●
Переключаемое разрешение*	●

Спецификация

Погрешность	См. перечень технических характеристик (без учёта ошибки квантования)
Шкала	Линейный кодировщик ABSOLUTE ёмкостного типа
Ø гильзы	8 мм (тип ISO/JIS)
Макс. скорость отклика	Неограничена
Измерительный наконечник	Твердосплавный шарик, резьба M 2,5 x 0,45 мм (тип ISO/JIS)
Сигнал предупреждения	Низкое напряжение, ошибка расчёта, ошибка переполнения, ошибка установки допусков
Источник питания	1 батарея SR-44
Срок службы батареи	Около 7 000 часов
Дисплей	ЖК-дисплей, высота символов 11 мм. Возможность поворота на 330°

Оptionальные аксессуары

№	Описание
540774	Тросик подъёма стержня
21EZA198	Рычаг подъёма стержня (модели 12,7 мм)
21EZA105	Ручка подъёма стержня (модели 12,7 мм)
21EZA200	Ручка подъёма стержня (модели 50 мм)
02ACA571	Дополнительная пружина для стержня (модели 25,4 мм)
02ACA773	Дополнительная пружина для стержня (модели 50 мм)
Сигнальный кабель Digimatic	
905338	Кабель Digimatic (1м)
905409	Кабель Digimatic (2 м)
02AZD790F	Соединительный кабель U-Wave
06ADV380F	Кабель прямого вывода USB (2 м)

02ACA571/02ACA773 : требуется при использовании индикатора вверх ногами

21EZA105 : не подходит к моделям с малым измерительным усилием

540774 : перемещение в диапазоне измерений макс. 28 мм

Расходуемые аксессуары

№	Описание
938882	Батарея SR44
901312	Стандарт. измерительный наконечник

*тип 0,001 мм

Индикаторы ABSOLUTE Digimatic ID-C сигнальные



Серия 543

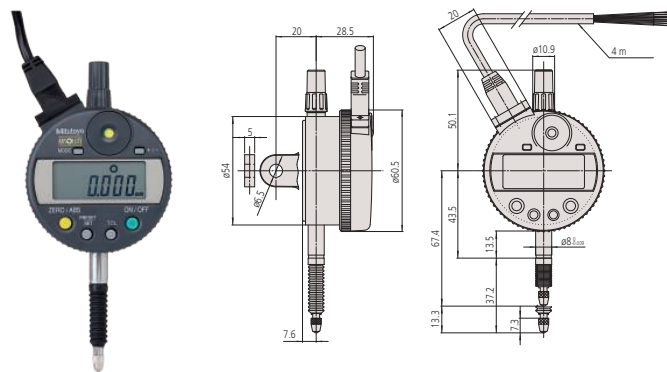
Эти сигнальные индикаторы имеют входной сигнал "ввод без напряжения (дистанционное управление)" и выходной сигнал "NPN с открытым коллектором". Особенности:

- Функция удержания максимального/ минимального значения позволяет производить оценку ПР/±НЕ пикового значения.
- Возможность вывода сигнала оценки к внешнему устройству, например, к секвенсору, через NPN с открытым коллектором.
- Внешнее питание с постоянным током 12-24 В.
- Кабель 4 м в комплекте.

Функции	Серия 543
Выходной сигнал: NPN с открытым коллектором, (+NG, OK, -NG)	●
Входной сигнал: Ввод без напряжения, (PRESET_RECALL/ZERO, HOLD_RESET)	●
ZERO / ABS (нуль/АБС.)	●
Оценка ПР/±НЕ	●
ВКЛ./ВЫКЛ.	●
Значения макс./мин./биение	●
Оценка допуска через LED	●
Предустановка	●
Переключение направления отсчёта	●
Отображение допуска	●

Спецификация

Погрешность	См. перечень технических характеристик (без учёта ошибки квантования)
Измерительное усилие	≤ 2,0 Н
Шкала	Линейный кодировщик ABSOLUTE ёмкостного типа
Функция макс./мин.	При скорости измерения ≥ 50 мкм/с пиковое значение может отображаться некорректно
Макс. скорость отклика	Неограничена
Ø гильзы	8 мм (тип ISO/JIS)
Измерительный наконечник	Твердосплавный шарик, резьба М 2,5 x 0,45 мм (ISO/JIS)
Сигнал предупреждения	Низкое напряжение, ошибка расчёта, ошибка переполнения, ошибка установки допусков
Источник питания	Постоянный ток 12 - 24 В ±10%
Дисплей	ЖК-дисплей, высота символов: 8,5 мм
Комплектация	С сигнальным кабелем 4 м. Один конец подключён к индикатору, второй конец без разъёма.



543-280B

Метрические

№	№ с ушком	Диапазон изм-й [мм]	Разрешение	Погрешность	Масса [г]
543-280B	543-280	12,7	0,001 мм	0,003 мм	335

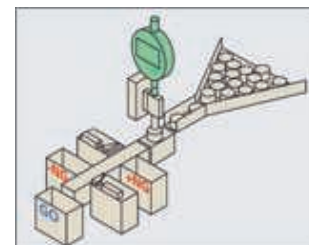
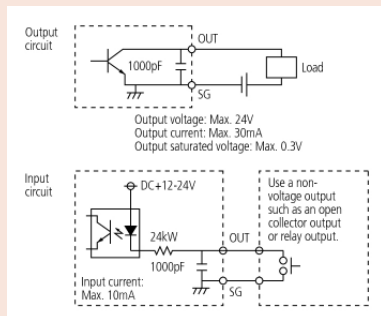


Оptionальные аксессуары

№	Описание
540774	Тросик подъёма стержня
902011	Рычаг подъёма стержня
238774	Силиконовый гофрированный уплотнитель

Расходуемые аксессуары

№	Описание
02АСАЗ76°	Резиновый гофрированный уплотнитель
901312	Стандарт. измерительный наконечник



Цвет провода	Сигнал	I/O	Описание
Черный	- В (Земля)	-	Подключить к минусовой (-) клемме
Красный	+ В (плюсовое напряжение)	I	Установка напряжения между 12 В и 24 В постоянного тока
Оранжевый	- NG (не в допуске)	O	Оценка допусков («NPN open-collector»): Только разъем оценки результатов, установленный на низкий уровень. (см. схему выходной цепи)
Зеленый	OK (в допуске)	O	Только разъем оценки результатов, установленный на низкий уровень. (см. схему выходной цепи)
Коричневый	+ NG (не в допуске)	O	Только разъем оценки результатов, установленный на низкий уровень. (см. схему выходной цепи)
Желтый	ПРЕДУСТ_ВЫЗОВ/НОЛЬ	I	Внешние разъемы (без напряжения) : если соответствующий разъем установлен на низкий уровень, сигнал положительный (см. схему выходной цепи)
Синий	УДЕРЖ_ПЕРЕЗАГР.	I	Внешние разъемы (без напряжения) : если соответствующий разъем установлен на низкий уровень, сигнал положительный (см. схему выходной цепи)
Экран	FG (Заземление)	-	Подключить к земле.

Индикаторы ABSOLUTE Digimatic ID-C с удержанием минимального, максимального значений и амплитуды

Серия 543

Эти индикаторы ABSOLUTE Digimatic имеют возможность удержания минимального/максимального значения. Особенности:

- При измерениях может отображаться максимальное, минимальное значение или биение (амплитуда).
- Высокая частота дискретизации: до 50 раз в секунду.
- Датчик ABSOLUTE избавляет вас от необходимости обнуления при каждом включении прибора, что экономит ваше время.



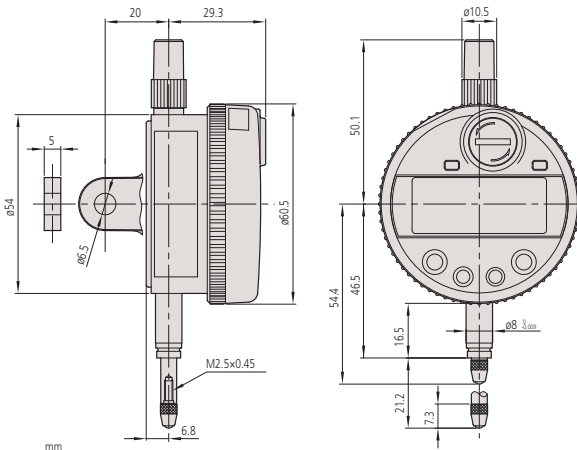
Функции	Серия 543
ZERO / ABS (НУЛЬ/АБС.)	●
Оценка ПР/±НЕ	●
Вывод данных Digimatic	●
ВКЛ./ВЫКЛ.	●
Значения макс./мин./биение	●
Предустановка	●
Переключение направления отсчёта	●

Спецификация

Погрешность	См. перечень технических характеристик (без учёта ошибки квантования)
Измерительное усилие	≤ 1,5 Н
Шкала	Линейный кодировщик ABSOLUTE ёмкостного типа
Функция макс./мин.	При скорости измерения ≥ 50 мкм/с значение может отображаться некорректно
Ø гильзы	8 мм (тип ISO/JIS)
Макс. скорость отклика	Неограничена
Измерительный наконечник	Твердосплавный шарик, резьба М 2,5 x 0,45 мм (тип ISO/JIS)
Сигнал предупреждения	Низкое напряжение, ошибка расчёта, ошибка переполнения, ошибка установки допусков
Источник питания	2 батареи SR-44
Срок службы батареи	Около 800 - 1300 часов
Дисплей	ЖК-дисплей, высота символов: 8,5 мм, поворачивается на 330°

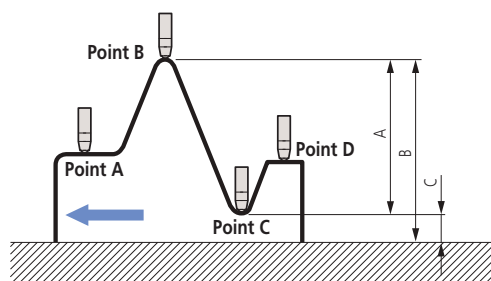


543-260B



Метрические

№	№ с ушком	Диапазон изм-й [мм]	Разрешение	Погрешность	Масса [г]
543-260B	543-260	12,7	0,001 мм	0,003 мм	160



Измерение амплитуды / биения

Пример : Индикатор перемещается из точки А в точку D.

Амплитуда (или полное биение) отображается как А. Значения В (максимальное значение) и С (минимальное значение) могут быть воспроизведены из памяти простой последовательностью клавиш.

Оptionальные аксессуары

№	Описание
902011	Рычаг подъёма стержня
540774	Тросик подъёма стержня
Сигнальный кабель Digimatic	
905338	Кабель Digimatic (1 м)
905409	Кабель Digimatic (2 м)
02AZD790F	Соединительный кабель U-Wave
06ADV380F	Кабель прямого вывода USB (2 м)

Расходуемые аксессуары

№	Описание
938882	Батарея SR44
901312	Стандарт. измерительный наконечник

Индикаторы ABSOLUTE Digimatic ID-N

ABSOLUTE®

IP66



Серия 543

Эти тонкие индикаторы ABSOLUTE Digimatic отличаются отказоустойчивостью и прочностью. Особенности:

- Компактная конструкция корпуса превосходно подходит для измерений в нескольких точках.
- Датчик ABSOLUTE избавляет вас от необходимости обнуления при каждом включении прибора, что экономит ваше время.
- Превосходная водо- и пылезащита (степень защиты IP66) позволяет использовать инструмент в условиях воздействия брызг СОЖ.
- Переключение ориентации дисплея расширяет возможности монтажа.
- Возможность оценки ПР/±HE при задании допусков.

Функции	Серия 543
Оценка ПР/±HE	●
Вывод данных Digimatic ВКЛ./ВЫКЛ.	●
DATA/HOLD (Передача данных/ Удержание значения)	●
Входной сигнал	●
Внешняя предустановка или обнуление	●
Предустановка	●
Переключение направления отсчёта	●
Переключаемое разрешение*	●

Спецификация

Погрешность	См. перечень технических характеристик (без учёта ошибки квантования)
Шкала	Линейный кодировщик ABSOLUTE ёмкостного типа
Ø гильзы	8 мм (тип ISO/JIS)
Макс. скорость отклика	Неограничена
Измерительный наконечник	Твердосплавный шарик, резьба М 2,5 x 0,45 мм (тип ISO/JIS)
Сигнал предупреждения	Низкое напряжение, ошибка расчёта, ошибка переполнения, ошибка установки допусков
Источник питания	1 батарея SR-44
Срок службы батареи	Около 7 000 часов
Дисплей	ЖК-дисплей, высота символов: 6,2 мм

Оptionальные аксессуары

№	Описание
238774	Силиконовый гофрированный уплотнитель
Сигнальный кабель Digimatic	
21EAA194	Кабель Digimatic (1 м)
21EAA190	Кабель Digimatic (2 м)
02AZD790G	Соединительный кабель U-Wave
06ADV380G	Кабель прямого вывода USB (2 м)
21EAA210	Кабель Digimatic для внешней предустановки/ обнуления (1 м)
21EAA211	Кабель Digimatic для внешней предустановки/ обнуления (2 м)

Расходуемые аксессуары

№	Описание
901312	Стандарт. измерительный наконечник
938882	Батарея SR44
02ACA376°	Резиновый гофрированный уплотнитель



543-575

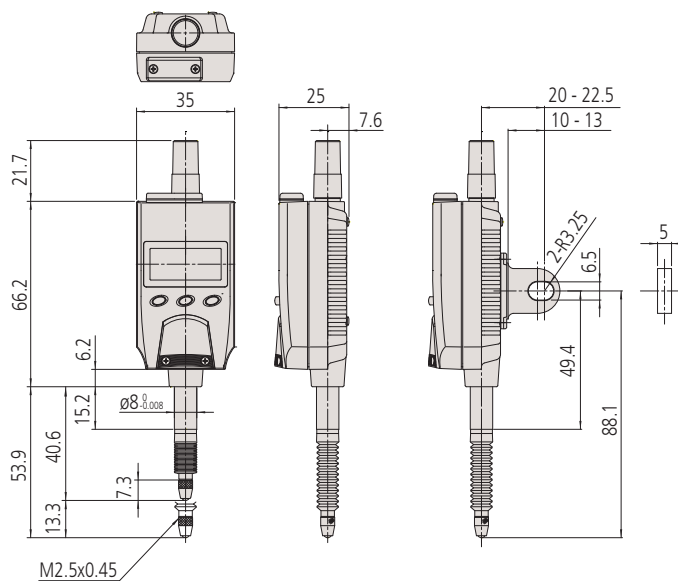
Гибкие возможности установки с переключением ориентации дисплея (использование верхней позиции)



Ширина 35 мм
(60 мм у стандартных индикаторов Digimatic)

Метрические

№	Диапазон изм-й [мм]	Разрешение	Погрешность	Измерительное усилие [Н]	Масса [г]
543-570	12,7	0,01 мм	0,02 мм	2,5	130
543-575	12,7	0,01 мм/0,001 мм	0,003/0,01 мм	2,5	130



Индикаторы ABSOLUTE Digimatic ID-B

Серия 543

Эти тонкие индикаторы ABSOLUTE Digimatic отличаются отказоустойчивостью и прочностью. Особенности:

- Расположение стержня сзади. Дисплей расположен сверху.
- Компактная конструкция корпуса превосходно подходит для измерений в нескольких точках.
- Датчик ABSOLUTE избавляет вас от необходимости обнуления при каждом включении прибора, что экономит ваше время.
- Переключение ориентации дисплея расширяет возможности монтажа.
- Превосходная водо- и пылезащита (степень защиты IP66) позволяет использовать инструмент в условиях воздействия брызг СОЖ.
- Переключаемое расположение дисплея предоставляет расширяет возможности индикатора.
- Возможность оценки ПР/±HE при задании допусков.



Гибкие возможности установки с переключением ориентации дисплея (использование верхней позиции)

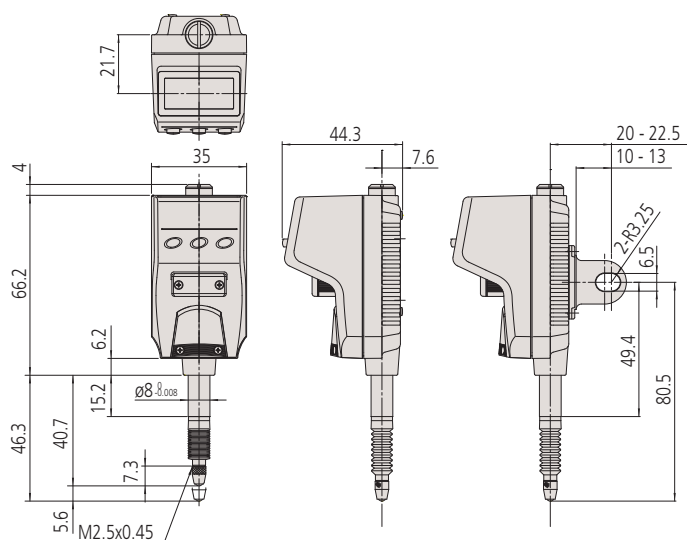
543-580



IP66

Метрические

№	Диапазон изм-й [мм]	Разрешение	Погрешность	Измерительное усилие [Н]	Масса [г]
543-580	5	0,01 мм	0,02 мм	≤ 2,0	130
543-585	5	0,01 - 0,001 мм	0,01/0,003 мм	≤ 2,0	130



ABSOLUTE®

IP66



Функции	Серия 543
Оценка ПР/±HE	●
Вывод данных Digimatic ВКЛ./ВЫКЛ.	●
DATA/HOLD (Передача данных/ Удержание значения)	●
Входной сигнал	●
Внешняя предустановка или обнуление	●
Предустановка	●
Переключение направления отсчёта	●
Переключаемое разрешение*	●

Спецификация

Погрешность	См. перечень технических характеристик (без учёта ошибки квантования)
Шкала	Линейный кодировщик ABSOLUTE ёмкостного типа
Ø гильзы	8 мм (тип ISO/JIS)
Макс. скорость отклика	Неограничена
Измерительный наконечник	Твердосплавный шарик, резьба М 2,5 x 0,45 мм (тип ISO/JIS)
Сигнал предупреждения	Низкое напряжение, ошибка расчёта, ошибка переполнения, ошибка установки допусков
Источник питания	1 батарея SR-44
Срок службы батареи	Около 7 000 часов
Дисплей	ЖК-дисплей, высота символов: 6,2 мм

Оptionальные аксессуары

№	Описание
21EAA212	Силиконовый гофрированный уплотнитель
Сигнальный кабель Digimatic	
21EAA194	Кабель Digimatic (1 м)
21EAA190	Кабель Digimatic (2 м)
02AZD790G	Соединительный кабель U-Wave
06ADV380G	Кабель прямого вывода USB (2 м)
21EAA210	Кабель Digimatic для внешней предустановки/ обнуления (1 м)
21EAA211	Кабель Digimatic для внешней предустановки/ обнуления (2 м)

Расходуемые аксессуары

№	Описание
938882	Батарея SR44
901312	Стандарт. измерительный наконечник
125317	Резиновый гофрированный уплотнитель



21EAA194



21EAA210

*тип с 0,001 мм

Измерительные головки Digimatic ID-H



Серия 543

Эти превосходные многофункциональные измерительные головки высокой точности и высокого разрешения 0,0005 мм имеют следующие особенности:

- Двухцветная подсветка дисплея (зелёная и красная) для визуальной оценки погрешности ПР/±НЕ и аналоговая шкала.
- Отображения минимального, максимального значений и амплитуды при измерении.
- Механизм подъёма стержня более 30 мм с помощью тросика (опция).
- Удалённое обнуление и предустановка с помощью пульта дистанционного управления (опция).
- Удалённое управление через интерфейс RS-232C и компьютер.
- Внешний источник питания (блок питания).

Функции	Серия 543
ZERO (НОЛЬ)	●
Оценка ПР/±НЕ	●
Вывод данных Digimatic	●
Вывод данных Digimatic ВКЛ./ВЫКЛ.	●
DATA/HOLD (Передача данных/ Удержание значения)	●
Вывод данных* RS-232C	●
Переключаемый диапазон аналоговой шкалы	●
Значения макс./мин./биение	●
Ввод данных* RS-232C	●
Функция блокировки	●
Предустановка	●
Переключение направления отсчёта	●
Переключаемое разрешение	●

Спецификация

Погрешность	См. перечень технических характеристик (без учёта ошибки квантования)
Шкала	Фотоэлектрический линейный кодировщик
Ø гильзы	8 мм (тип ISO/JIS)
Макс. скорость отклика	1000 мм/с
Измерительный наконечник	Твердосплавный шарик, резьба М 2,5 x 0,45 мм (тип ISO/JIS)
Сигнал предупреждения	Низкое напряжение, ошибка расчёта, ошибка переполнения, ошибка установки допусков
Источник питания	Блок питания 6В DC, 2А
Разрешение	0,001 мм/0,0005 мм
Дисплей	ЖК-дисплей, высота символов: 9,5 мм

Стандартные аксессуары

№	Описание
06AEG180D	Блок питания 6В DC, 2А
137693	Ручка подъёма стержня

Оptionальные аксессуары

№	Описание
21EZA099	Пульт дистанционного управления
540774	Тросик подъёма стержня
21EZA101	Ручка подъёма стержня
543-004D	Устройство предварительной настройки Digimatic
Сигнальный кабель Digimatic	
936937	Кабель Digimatic (1м)
965014	Кабель Digimatic (2м)
02AZD790D	Соединительный кабель U-Wave
06ADV380D	Кабель прямого вывода USB (2 м)
21EAA130	Кабель RS-232C (1 м)
21EAA131	Кабель RS-232C (1 м)

540774: макс. перемещение 30 мм

Расходуемые аксессуары

№	Описание
011511	Батарея для дистанционного управления (4 x LR03)
901312	Стандарт. измерительный наконечник

* RS-232 Ввод/Вывод

Подключите прибор к внешнему устройству, например, к ПК с помощью специального кабеля RS-232 (дополнительная принадлежность). С этим соединением можно выполнить начальную настройку прибора, управление переключением режима измерения и т.д., и обработку, например, передачу данных измерений.

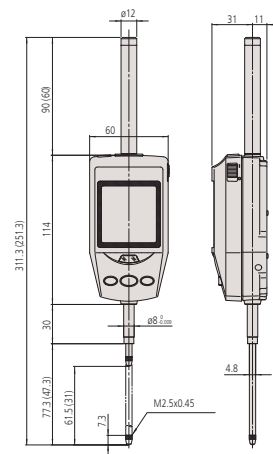


543-561D



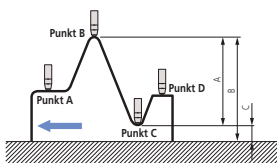
21EZA099

Пульт дистанционного управления:
Экспорт данных
Сброс Макс/Мин/Амплитуды (разница мин/макс)
Переключение Макс/Мин/Амплитуды (разница мин/макс)
Вывод предустановленного значения



Метрические

№	Диапазон изм-й [мм]	Погрешность	Измерительное усилие [Н]	Масса [г]
543-561D	30,4	0,0015 мм	≤ 2,0	290
543-563D	60,9	0,0025 мм	≤ 2,5	305



Измерение амплитуды / биения

Пример : Головка перемещается из точки А в точку D. Амплитуда (или полное биение) отображается как А. Значения В (максимальное значение) и С (минимальное значение) могут быть воспроизведены из памяти простой последовательностью клавиш.



Дисплей переключается с зеленого на красный, если превышен верхний или нижний допуск



Измерение макс./мин. значения или биения (амплитуды)



Устройство для предустановки Digimatic / пресеттер (дополнительно) : Внешняя клавиатура для задания допусков или предварительной установки значения

Измерительные головки ABSOLUTE Digimatic ID-F

Серия 543 - Превосходные многофункциональные измерительные головки



Эти превосходные многофункциональные измерительные головки ABSOLUTE Digimatic имеют следующие особенности:

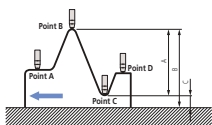
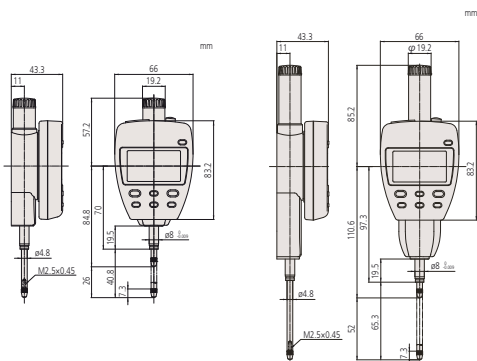
- Двухцветная подсветка дисплея (зелёная и красная) для визуальной оценки погрешности ПР/±НЕ и аналоговая шкала.
- Отображения минимального, максимального значений и амплитуды при измерении.
- Внешний источник питания (блок питания).



Визуальная оценка погрешностей

Метрические

№	Диапазон изм-й [мм]	Погрешность	Измерительное усилие [Н]	Масса [г]
543-551D	25	0,003 мм	≤ 1,8	240
543-557D	50	0,003 мм	≤ 2,3	330
543-553D	50	0,006 мм	≤ 2,3	330



Измерение амплитуды / биения

Пример : Головка перемещается из точки А в точку D.

Амплитуда (или полное биение) отображается как А. Значения В (максимальное значение) и С (минимальное значение) могут быть воспроизведены из памяти простой последовательностью клавиш.

Функции	Серия 543 - Превосходные многофункциональные измерительные головки
ZERO / ABS (НУЛЬ/АБС.)	●
Оценка ПР/±НЕ	●
Вывод данных Digimatic	●
Вывод данных Digimatic ВКЛ./ВЫКЛ.	●
Переключаемый диапазон аналоговой шкалы	●
Значения макс./мин./биение	●
Функция блокировки	●
Предустановка	●
Переключение направления отсчёта	●
Переключаемое разрешение	●

Спецификация

Погрешность	См. перечень технических характеристик (без учёта ошибки квантования)
Шкала	Линейный кодировщик ABSOLUTE ёмкостного типа
Ø гильзы	8 мм (тип ISO/JIS)
Макс. скорость отклика	Неограничена
Измерительный наконечник	Твердосплавный шарик, резьба М 2,5 x 0,45 мм (ISO/JIS)
Сигнал предупреждения	Ошибка расчёта, ошибка переполнения, ошибка установки допусков
Источник питания	Блок питания 9В DC, 500мА
Разрешение	0,001 мм/0,01 мм
Дисплей	ЖК-дисплей, высота символов: 8,5 мм

Стандартные аксессуары

№	Описание
06AEG302D	Блок питания 9В, 500мА
137693	Ручка подъёма стержня

Оptionальные аксессуары

№	Описание
540774	Тросик подъёма стержня
02ACA571	Дополнительная пружина для стержня (модели 25,4 мм)
02ACA773	Дополнительная пружина для стержня (модели 50 мм)
543-004-1	Digimatic Presetter
Сигнальный кабель Digimatic	
936937	Кабель Digimatic (1 м)
965014	Кабель Digimatic (2 м)
02AZD790D	Соединительный кабель U-Wave
06ADV380D	Кабель прямого вывода USB (2 м)

540774 : макс. перемещение 12 мм

02ACA571/02ACA773 : требуется при размещении головки вверх ногами

Расходуемые аксессуары

№	Описание
901312	Стандарт. измерительный наконечник



Устройство для предварительной настройки Digimatic (по выбору) :

Внешняя клавиатура для ввода данных по допускам или предварительного выбора значений

Индикаторы часового типа серии 1



Серия 1

Эти компактные метрические индикаторы с циферблатом малого диаметра имеют следующие особенности:

- Идеальны для применения в ограниченном пространстве.
- Циферблаты $\varnothing 31$ мм, $\varnothing 36$ мм, $\varnothing 40$ мм.

		Серия 1				
		1003B 1911B	1913B-10	1013SB-10 1109SB-10	1124SB	
Функции						
	Двунаправленная шкала	●	●	●	●	
	Непрерывная шкала				●	
	Ударопрочный			●		
	Подшипники на камнях		●	●		

Расходуемые аксессуары

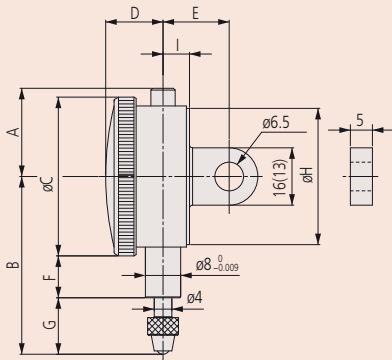
№	Описание
21AZA319	Стандарт. измерительный наконечник
901312	Стандарт. измерительный наконечник

901312 : для 1109S-10 / 1013S-10 / 1124S

21AZA319 : для 1913-10 / 1911 / 1003

Описание принадлежностей и измерительных наконечников см. в конце раздела "Индикаторы часового типа".

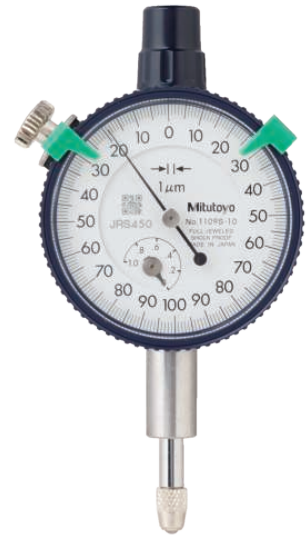
mm



1913S-10



1003



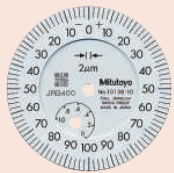
1109S-10

Метрические

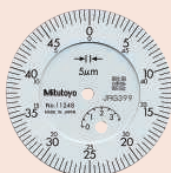
№	№ с ушком	Диапазон изм-й [мм]	Диапазон на 1 оборот	Цена деления	Шкала	Масса с ушком/плоск. [г]
1913B-10	1913-10	0,5	0,2 мм	0,002 мм	0-100-0	50/46
1109SB-10	1109S-10	1	0,2 мм	0.001 мм	0-100-0	95/75
1013SB-10	1013S-10	1	0,2 мм	0,002 мм	0-100-0	95/75
1911B	1911	2,5	1 мм	0.01 мм	0-50-0	50/46
1124SB	1124S	3,5	0,5 мм	0.005 мм	0-50 (50-0)	90/70
1003B	1003	4	1 мм	0.01 мм	0-50-0	51/48



1911B



1013S-10



1124S

№	A [мм]	B [мм]	C [мм]	D [мм]	E [мм]	F [мм]	G [мм]	H [мм]	I [мм]	Измерительное усилие [Н]
1913B-10	15,5	39,5	31	12,5	19	15	9	30	7	0.3 - 1.8
1109SB-10	32,5	49	40	14,5	20	13,8	15,2	38	6,6	0.4 - 1.5
1013SB-10	32,5	49	40	14,5	20	13,8	15,2	38	6,6	0.4 - 1.5
1911B	15,5	42	31	12,5	19	15	11,5	30	7	0.4 - 1.8
1124SB	32,5	46	40	14,5	20	13,8	12,2	38	6,6	0.4 - 1.4
1003B	20	40,3	36	13	15	9,5	12,8	32	6	0.3 - 1.4

№	DIN 878 (1983)			EN ISO 463					
	fe μm	fges μm	fu μm	Ошибки показаний в диапазоне					
				На 1/10 оборота μm	На 1/2 оборота μm	На 1 обороте μm	На всем диапазоне μm	Повторяемость μm	Погрешность гистерезиса μm
1913B-10	5.0	7.0	2.0	2.5	4.5	5.0	5.5	1.0	2.5
1109SB-10	4.0	6.0	2.0	2.5	4.0	4.5	5.5	1.0	2.0
1013SB-10	8.0	4.0	2.0	2.5	4.0	4.5	5.5	1.0	2.0
1911B	10.0	13.0	3.0	6.5	10.0	11.0	13	3.0	3.5
1124SB	12.0	14.0	3.0	5.0	8.0	9.0	10	3.0	3.0
1003B	12.0	13.0	3.0	6.0	9.0	10.0	14	3.0	3.5

Индикаторы часового типа серии 1

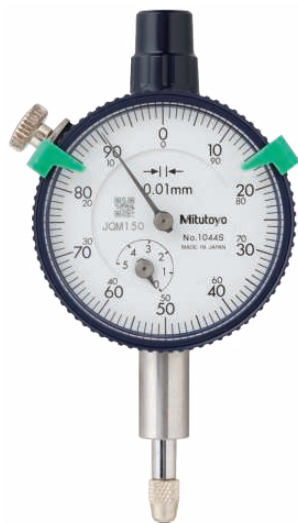
Серия 1

Эти компактные метрические индикаторы с циферблатом малого диаметра имеют следующие особенности:

- Идеальны для применения в ограниченном пространстве.
- Циферблат $\varnothing 40$ мм.



10445(B)-60



1044S



1045S



1040S

Метрические

№	№ с ушком	Диапазон изм-й [мм]	Диапазон на 1 оборот	Цена деления	Шкала	Масса с ушком/гloss. [г]
1040SB	1040S	3,5	0,5 мм	0.01 мм	0-50 (50-0)	90/70
1041SB	1041S	3,5	0,5 мм	0.01 мм	0-25-0	90/70
1044SB	1044S	5	1 мм	0.01 мм	0-100 (100-0)	90/70
1044SB-15	1044S-15	5	1 мм	0.01 мм	0-100 (100-0)	90/70
1044SB-60	1044S-60	5	1 мм	0.01 мм	0-100 (100-0)	90/70
1045SB	1045S	5	1 мм	0.01 мм	0-50-0	90/70

* Модель с малым измерительным усилием. Применять только в вертикальном положении (измерительный наконечник направлен вниз)

№	A [мм]	B [мм]	C [мм]	D [мм]	E [мм]	F [мм]	G [мм]	H [мм]	I [мм]	Измерительное усилие [Н]
1040SB	32,5	46	40	14,5	20	13,8	12,2	38	6,6	0.4 - 1.4
1041SB	32,5	46	40	14,5	20	13,8	12,2	38	6,6	0.4 - 1.4
1044SB	32,5	47,5	40	14,5	20	13,8	13,7	38	6,6	0.4 - 1.4
1044SB-15	32,5	47,5	40	14,5	20	13,8	13,7	38	6,6	0.1 - 0.4
1044SB-60	32,5	57	40	14,5	20	12,2	24,8	38	6,6	0.4 - 2.0
1045SB	32,5	47,5	40	14,5	20	13,8	13,7	38	6,6	0.4 - 1.4

№	DIN 878 (1983)			EN ISO 463					
	fe μm	fges μm	fu μm	Ошибки показаний в диапазоне				Повторяемость μm	Погрешность гистерезиса μm
				На 1/10 оборота μm	На 1/2 оборота μm	На 1 обороте μm	На всём диапазоне μm		
1040SB	12.0	14.0	3.0	5.0	8.0	9.0	12	3.0	3.0
1041SB	12.0	14.0	3.0	5.0	8.0	9.0	10	3.0	3.0
1044SB	12.0	14.0	3.0	5.0	8.0	9.0	12	3.0	3.0
1044SB-15	12.0	14.0	3.0	5.0	9.0	10.0	12	3.0	3.0
1044SB-60	12.0	14.0	3.0	5.0	9.0	10.0	12	3.0	3.0
1045SB	12.0	14.0	3.0	5.0	9.0	10.0	12	3.0	3.0

Функции	Серия 1					
	1040SB	1044SB	1044SB-60	1044SB-15	1041SB	1045SB
Двунаправленная шкала						
Непрерывная шкала						
Подшипники на камнях						
IP63						
Широкая шкала						

Расходуемые аксессуары

№	Описание
901312	Стандарт. измерительный наконечник
136838	Резиновый гофрированный уплотнитель
902119	Стандарт. измерительный наконечник

136838 и 902119 : для 1044S-60 (модель IP)

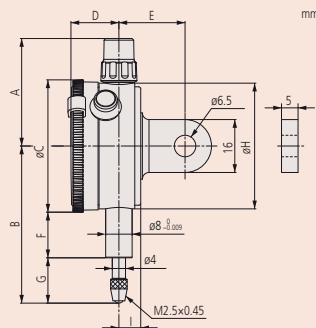
Описание принадлежностей и измерительных наконечников см. в конце раздела "Индикаторы часового типа".



1044S-60 IP63



1044S-15



Индикаторы часового типа однооборотные серии 1



Серия 1

Эти компактные индикаторы часового типа имеют следующие преимущества:

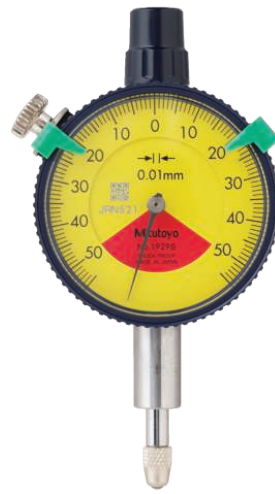
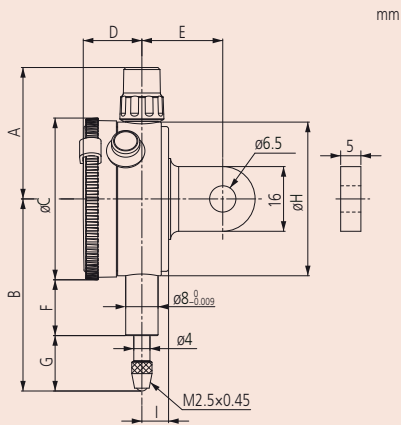
- Ограничение вращения в один оборот избавляет от ошибок считывания, которые могут произойти при использовании индикаторов с многооборотными циферблатами.
- Циферблат $\varnothing 40$ мм.

Серия 1		1900SB-72	1929SB	1929SB-62
Функции				
	Двухнаправленная шкала	●	●	●
	Однооборотная шкала	●	●	●
	Ударопрочный	●	●	●
	Подшипники на камнях	●	●	●
	Защита IP52	●	●	●

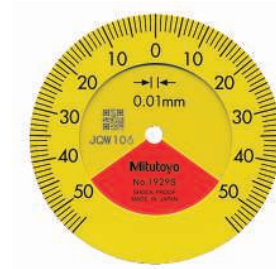
Расходуемые аксессуары

№	Описание
901312	Стандарт. измерительный наконечник

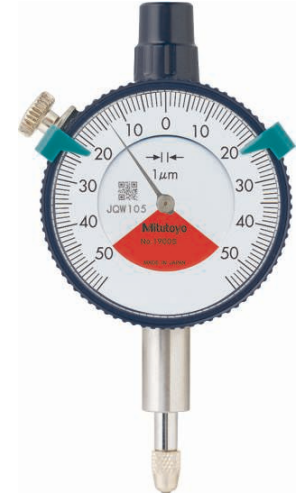
Описание принадлежностей и измерительных наконечников см. в конце раздела "Индикаторы часового типа".



1929S



1929S-62



1900S-72

Метрические

№	№ с ушком	Диапазон [мм]	Диапазон на 1 оборот	Цена деления	Шкала	Масса с ушком/плоск. [г]
1929SB	1929S	1 (ход: 3,5)	1,4 мм	0,01 мм	50-0-50	90/70
1929SB-62	1929S-62	1 (ход: 3,5)	1,4 мм	0,01 мм	50-0-50	90/70
1900SB-72	1900S-72	0,1 (ход: 2)	0,14 мм	0,001 мм	50-0-50	95/75

№	A [мм]	B [мм]	C [мм]	D [мм]	E [мм]	F [мм]	G [мм]	H [мм]	I [мм]	Измерительное усилие [Н]
1929SB	32,5	47,5	40	14,5	20	13,8	13,7	38	6,6	0,4 - 1,4
1929SB-62	32,5	47,5	40	14,5	20	13,8	13,7	38	6,6	0,4 - 1,4
1900SB-72	32,5	53,5	40	14,5	20	16,8	16,7	38	6,6	0,4 - 1,4

№	DIN 878 (1983)			EN ISO 463					
	fe µm	fges µm	fu µm	Ошибки показаний в диапазоне				Повторяемость µm	Погрешность гистерезиса µm
				На 1/10 оборота µm	На 1/2 оборота µm	На 1 обороте µm	На всём диапазоне µm		
1929SB	10.0	13.0	3.0	5.0			7	3.0	3.0
1929SB-62	10.0	13.0	3.0	5.0			7	3.0	3.0
1900SB-72	3.0	5.0	2.0	2.0			4	1.0	2.0



Индикаторы часового типа серии 2

Серия 2

Это стандартные метрические индикаторы часового типа с ценой деления 0,01 мм, циферблатом $\varnothing 57$ мм, диапазоном измерений 5 мм.



2044S(B)-60



2044S



2044S-60



2045S

Метрические

№	№ с ушком	Диапазон изм-й [мм]	Диапазон на 1 оборот	Цена деления	Шкала	Масса с ушком/плоск. [г]
2044SB	2044S	5	1 мм	0.01 мм	0-100 (100-0)	145/136
2044SB-09	2044S-09	5	1 мм	0.01 мм	0-100 (100-0)	147/138
2044SB-60	2044S-60	5	1 мм	0.01 мм	0-100 (100-0)	147/138
2045SB	2045S	5	1 мм	0.01 мм	0-50-0	145/136

№	A [мм]	B [мм]	C [мм]	D [мм]	E [мм]	F [мм]	G [мм]	H [мм]	I [мм]	Измерительное усилие [Н]
2044SB	48,8	65,2	57	17,7	20	16,9	19,8	52	7,6	0.4 - 1.4
2044SB-09	48,8	65,2	57	17,7	20	16,9	19,8	52	7,6	0.4 - 1.4
2044SB-60	48,8	70	57	17,7	20	12,3	29,2	52	7,6	0.4 - 2.5
2045SB	48,8	65,2	57	17,7	20	16,9	19,8	52	7,6	0.4 - 1.4

№	DIN 878 (1983)			EN ISO 463					
	fe μm	fges μm	fu μm	Ошибки показаний в диапазоне				Повторяемость μm	Погрешность гистерезиса μm
				На 1/10 оборота μm	На 1/2 оборота μm	На 1 обороте μm	На всем диапазоне μm		
2044SB	10.0	13.0	3.0	5.0	9.0	10.0	12	3.0	3.0
2044SB-09	10.0	13.0	3.0	5.0	9.0	10.0	12	3.0	3.0
2044SB-60	10.0	13.0	3.0	5.0	9.0	10.0	12	3.0	3.0
2045SB	10.0	13.0	3.0	5.0	9.0	10.0	12	3.0	3.0

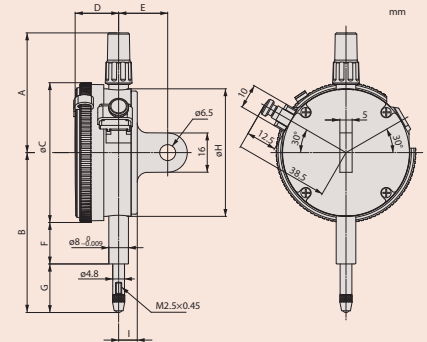
Серия 2				
	2044SB	2044SB-60	2044SB-09	2045SB
Функции				
Двухнаправленная шкала				<input checked="" type="checkbox"/>
Непрерывная шкала	<input checked="" type="checkbox"/>	<input checked="" type="checkbox"/>	<input checked="" type="checkbox"/>	<input checked="" type="checkbox"/>
Ударопрочный			<input checked="" type="checkbox"/>	
Защита IP64		<input checked="" type="checkbox"/>		

Расходуемые аксессуары

№	Описание
901312	Стандарт. измерительный наконечник
125317	Резиновый гофрированный уплотнитель
902119	Стандарт. измерительный наконечник

902119 и 125317 : для 2044S-60 (модель IP)

Описание принадлежностей и измерительных наконечников см. в конце раздела "Индикаторы часового типа".



Индикаторы часового типа серии 2

Серия 2

Это стандартные метрические индикаторы часового типа с ценой деления 0,01 мм, циферблатом ø57 мм, диапазоном измерений 10 мм.



2046S(B)-60

Серия 2		2046SB	2046SB-60	2310SB-10	2046SB-09	2902SB	2047SB
Функции							
	Двунаправленная шкала						
	Непрерывная шкала						
	Обратный отсчёт						
	Ударопрочный						
	Подшипники на камнях						
	Защита IP64						
	Соосный счётчик оборотов						

Расходуемые аксессуары

№	Описание
901312	Стандарт. измерительный наконечник
902119	Стандарт. измерительный наконечник
125317	Резиновый гофрированный уплотнитель

902119 и 125317 : для 2046S-60 (модель IP)

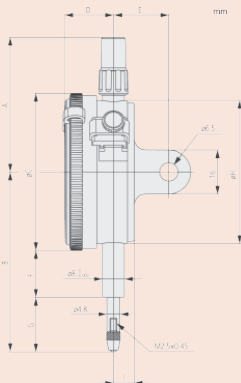
Описание принадлежностей и измерительных наконечников см. в конце раздела "Индикаторы часового типа".



2046S-60



2310S-10



2046S

2902S

2047S

Метрические

№	№ с ушком	Диапазон изм-й [мм]	Диапазон на 1 оборот	Цена деления	Шкала	Масса с ушком/плоск. [г]
2046SB	2046S	10	1 мм	0.01 мм	0-100 (100-0)	144/135
2046SB-09	2046S-09	10	1 мм	0.01 мм	0-100 (100-0)	146/137
2046SB-60	2046S-60	10	1 мм	0.01 мм	0-100 (100-0)	146/137
2310SB-10	2310S-10	10	1 мм	0.01 мм	0-100 (100-0)	146/137
2902SB	2902S	10	1 мм	0.01 мм	100-0	144/135
2047SB	2047S	10	1 мм	0.01 мм	0-50-0	144/135

№	A [мм]	B [мм]	C [мм]	D [мм]	E [мм]	F [мм]	G [мм]	H [мм]	I [мм]	Измерительное усилие [Н]
2046SB	48,8	65,2	57	17,7	20	16,9	19,8	52	7,6	0.4 - 1.4
2046SB-09	48,8	65,2	57	17,7	20	16,9	19,8	52	7,6	0.4 - 1.4
2046SB-60	48,8	70	57	17,7	20	12,3	29,2	52	7,6	0.4 - 2.5
2310SB-10	48,8	65,2	57	17,7	20	16,9	19,8	52	7,6	0.4 - 1.4
2902SB	48,8	65,2	57	17,7	20	16,9	19,8	52	7,6	0.4 - 1.4
2047SB	48,8	65,2	57	17,7	20	16,9	19,5	52	7,6	0.4 - 1.4

№	DIN 878 (1983)			EN ISO 463					
	fe µm	fges µm	fu µm	Ошибки показаний в диапазоне					
				На 1/10 оборота µm	На 1/2 оборота µm	На 1 обороте µm	На всём диапазоне µm	Повторяемость µm	Погрешность гистерезиса µm
2046SB	12.0	15.0	3.0	5.0	9.0	10.0	13	3.0	3.0
2046SB-09	15.0	17.0	3.0	5.0	9.0	10.0	15	3.0	3.0
2046SB-60	12.0	15.0	3.0	5.0	9.0	10.0	13	3.0	3.0
2310SB-10	12.0	15.0	3.0	5.0	9.0	10.0	15	3.0	3.0
2902SB	12.0	15.0	3.0	5.0	9.0	10.0	13	3.0	3.0
2047SB	12.0	15.0	3.0	5.0	9.0	10.0	13	3.0	3.0

Индикаторы часового типа серии 2

Серия 2

Это стандартные метрические индикаторы часового типа с ценой деления 0,001 мм, циферблатом ø57 мм, диапазоном измерений 1 мм.



2109S-70
2110S-70



2110S-10



2109S-10



2110SB-70

Метрические

№	№ с ушком	Диапазон изм-й [мм]	Диапазон на 1 оборот	Цена деления	Шкала	Масса с ушком/плоск. [г]
2110SB-10	2110S-10	1	0,1 мм	0.001 мм	0-100 (100-0)	149/140
2110SB-70	2110S-70	1	0,1 мм	0.001 мм	0-100 (100-0)	150/141
2109SB-10	2109S-10	1	0,2 мм	0.001 мм	0-100-0	148/139
2109SB-70	2109S-70	1	0,2 мм	0.001 мм	0-100-0	149/140

№	A [мм]	B [мм]	C [мм]	D [мм]	E [мм]	F [мм]	G [мм]	H [мм]	I [мм]	Измерительное усилие [Н]
2110SB-10	48,8	66,5	57	17,7	20	16,9	21,2	52	7,6	0.9 - 1.5
2110SB-70	48,8	67,5	57	17,7	20	12,3	26,7	52	7,6	0.9 - 2.0
2109SB-10	48,8	60,5	57	17,7	20	16,9	15,1	52	7,6	0.9 - 1.5
2109SB-70	48,8	65,5	57	17,7	20	12,3	24,5	52	7,6	0.9 - 2.0

№	DIN 878 (1983)			EN ISO 463					
	fe µm	fges µm	fu µm	Ошибки показаний в диапазоне				Повторяемость µm	Погрешность гистерезиса µm
				На 1/10 оборота µm	На 1/2 оборота µm	На 1 обороте µm	На всём диапазоне µm		
2110SB-10	3.0	5.0	2.0	2.5	4	4.5	5	1.0	2.0
2110SB-70	3.0	5.0	2.0	2.5	4	4.5	5	1.0	2.0
2109SB-10	3.0	5.0	2.0	2.5	4	4.5	5	1.0	2.0
2109SB-70	3.0	5.0	2.0	2.5	4	4.5	5	1.0	2.0

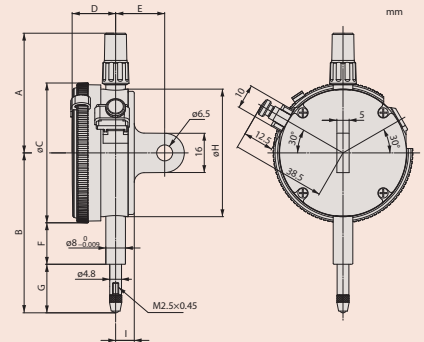
Серия 2				
Функции	2109SB-10	2109SB-70	2110SB-10	2110SB-70
Двухнаправленная шкала	●	●		
Непрерывная шкала			●	●
Ударопрочный	●	●	●	●
Подшипники на камнях	●	●	●	●
Защита IP64		●		●
Широкая шкала			●	●

Расходуемые аксессуары

№	Описание
901312	Стандарт. измерительный наконечник
21AZA320	Стандарт. измерительный наконечник
902119	Стандарт. измерительный наконечник
136838	Резиновый гофрированный уплотнитель

902119 : для 2110S-70
21AZA320 и 136838 : для 2109S-70

Описание принадлежностей и измерительных наконечников см. в конце раздела "Индикаторы часового типа".



Индикаторы часового типа серии 2



Серия 2

Это стандартные метрические индикаторы часового типа с ценой деления 0,001 мм или 0,005 мм, циферблатом ø77 мм, диапазоном измерений 2 мм или 5 мм.



Метрические

№	№ с ушком	Диапазон изм-й [мм]	Диапазон на 1 оборот	Цена деления	Шкала	Масса с ушком/плоск. [г]
2113SB-10	2113S-10	2	0,2 мм	0.001 мм	0-100-0	148/139
2118SB-10	2118S-10	5	0,2 мм	0.001 мм	0-100-100	146/137
2119SB-10	2119S-10	5	0,2 мм	0.001 мм	0-100-0	146/137
2124SB-10	2124S-10	5	0,5 мм	0.005 мм	0-50 (50-0)	146/137

№	A [мм]	B [мм]	C [мм]	D [мм]	E [мм]	F [мм]	G [мм]	H [мм]	I [мм]	Измерительное усилие [Н]
2113SB-10	48,8	61	57	17,7	20	16,9	15,6	52	7,6	0,4 - 1,5
2118SB-10	48,8	60,3	57	17,7	20	16,9	14,9	52	7,6	0,4 - 1,5
2119SB-10	48,8	60,3	57	17,7	20	16,9	14,9	52	7,6	0,4 - 1,5
2124SB-10	48,8	60,3	57	17,7	20	16,9	14,9	52	7,6	0,4 - 1,5

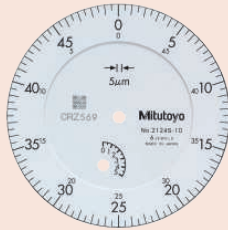
№	DIN 878 (1983)			EN ISO 463					
	fe µm	fges µm	fu µm	Ошибки показаний в диапазоне				Повторяемость µm	Погрешность гистерезиса µm
				На 1/10 оборота µm	На 1/2 оборота µm	На 1 обороте µm	На всем диапазоне µm		
2113SB-10	5.0	7.0	2.0	2.5	4.0	4.5	7.0	1.0	2.0
2118SB-10	8.0	10.0	2.0	4.0	6.0	6.5	9.5	1.5	2.5
2119SB-10	8.0	10.0	2.0	4.0	6.0	6.5	9.5	1.5	2.5
2124SB-10	10.0	5.0	3.0	5.0	9.0	10.0	11	2.0	3.0

Серия 2				
Функции	2113SB-10	2119SB-10	2118SB-10	2124SB-10
Двунаправленная шкала	●	●		
Непрерывная шкала				●
Ударопрочный	●			
Подшипники на камнях	●	●	●	●

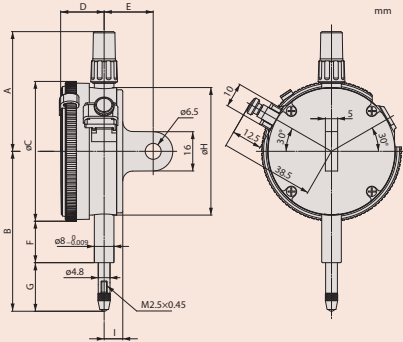
Расходуемые аксессуары

№	Описание
901312	Стандарт. измерительный наконечник

Описание принадлежностей и измерительных наконечников см. в конце раздела "Индикаторы часового типа".



2124S-10



Индикаторы часового типа с диапазоном 20 мм серии 2

Серия 2

Эти стандартные метрические индикаторы часового типа имеют следующие особенности:

- Диапазон измерений 20 мм.
- Циферблат $\varnothing 57$ мм, цена деления 0,01 мм.



2050S(B)-60



2050S
2050S-19
2050S-60



2320S-10

Метрические

№	№ с ушком	Диапазон изм-й [мм]	Диапазон на 1 оборот	Цена деления	Шкала	Масса с ушком/плоск. [г]
2050SB	2050S	20	1 мм	0.01 мм	0-100 (100-0)	149/140
2050SB-60	2050S-60	20	1 мм	0.01 мм	0-100 (100-0)	155/146
2050SB-19	2320S-10	20	1 мм	0.01 мм	0-100 (100-0)	149/140
2320SB-10	2320S-10	20	1 мм	0.01 мм	0-100 (100-0)	150/141

№	A [мм]	B [мм]	C [мм]	D [мм]	E [мм]	F [мм]	G [мм]	H [мм]	I [мм]	Измерительное усилие [Н]
2050SB	38,8	75,2	57	17,7	20	16,9	29,8	52	7,6	0.4 - 2.0
2050SB-60	38,8	75,2	57	17,7	20	12,3	29,8	52	7,6	0.4 - 2.5
2050SB-19	38,8	75,2	57	17,7	20	16,9	29,8	52	7,6	0.4 - 2.0
2320SB-10	38,8	75,2	57	17,7	20	16,9	29,8	52	7,6	0.4 - 2.0

№	DIN 878 (1983)			EN ISO 463					
	fe μm	fges μm	fu μm	Ошибки показаний в диапазоне				Повторяемость μm	Погрешность гистерезиса μm
				На 1/10 оборота μm	На 1/2 оборота μm	На 1 обороте μm	На всём диапазоне μm		
2050SB	25.0	30.0	4.0	6	10	11	20	3.0	4.0
2050SB-60	25.0	30.0	4.0	6	10	11	20	3.0	4.0
2050SB-19	25.0	30.0	4.0	6	10	11	20	3.0	4.0
2320SB-10	25.0	30.0	4.0	6	10	11	20	3.0	4.0

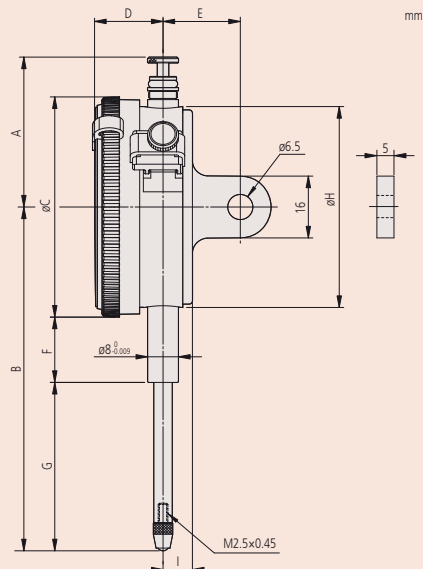
		Серия 2			
		2050SB	2320SB-10	2050SB-60	2050SB-19
Функции					
	Непрерывная шкала	<input checked="" type="checkbox"/>	<input checked="" type="checkbox"/>	<input checked="" type="checkbox"/>	<input checked="" type="checkbox"/>
	Ударопрочный	<input checked="" type="checkbox"/>	<input checked="" type="checkbox"/>	<input checked="" type="checkbox"/>	<input checked="" type="checkbox"/>
	Подшипники на камнях	<input checked="" type="checkbox"/>	<input checked="" type="checkbox"/>	<input checked="" type="checkbox"/>	<input checked="" type="checkbox"/>
	Защита IP64	<input checked="" type="checkbox"/>	<input checked="" type="checkbox"/>	<input checked="" type="checkbox"/>	<input checked="" type="checkbox"/>
	Амортизированный измерит. наконечник	<input checked="" type="checkbox"/>	<input checked="" type="checkbox"/>	<input checked="" type="checkbox"/>	<input checked="" type="checkbox"/>
	Соосный счётчик оборотов	<input checked="" type="checkbox"/>	<input checked="" type="checkbox"/>	<input checked="" type="checkbox"/>	<input checked="" type="checkbox"/>

Расходуемые аксессуары

№	Описание
901312	Стандарт. измерительный наконечник
21AZA321	Стандарт. измерительный наконечник

21AZA321 : для 2050S-60 (модель IP)

Описание принадлежностей и измерительных наконечников см. в конце раздела "Индикаторы часового типа".



Индикаторы часового типа с диапазоном 30 мм серии 2



Серия 2

Эти стандартные метрические индикаторы часового типа имеют следующие особенности:

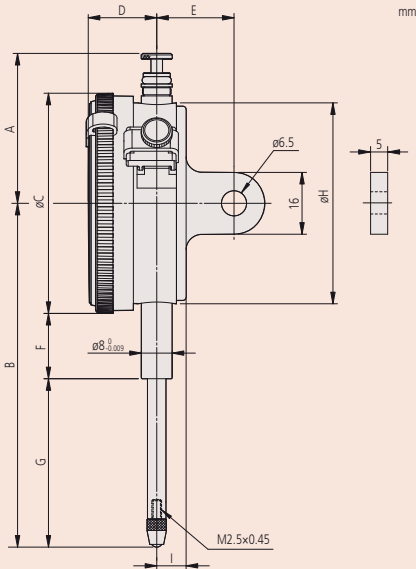
- Диапазон измерений 30 мм.
- Циферблат $\varnothing 57$ мм, цена деления 0,01 мм.

Серия 2		2052SB	2330SB-10	2052SB-19	2952SB
Функции					
Непрерывная шкала		●	●	●	●
Обратный отсчёт					●
Ударопрочный				●	●
Подшипники на камнях		●	●	●	●
Амортизированный измерит. наконечник		●	●	●	●
Соосный счётчик оборотов			●		

Расходуемые аксессуары

№	Описание
901312	Стандарт. измерительный наконечник

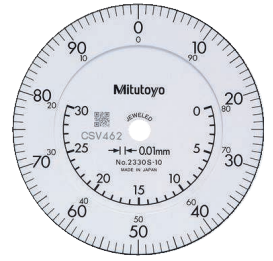
Описание принадлежностей и измерительных наконечников см. в конце раздела "Индикаторы часового типа".



2052S
2052S-19



2952S



2330S-10

Метрические

№	№ с ушком	Диапазон изм-й [мм]	Диапазон на 1 оборот	Цена деления	Шкала	Масса с ушком/плоск. [г]
2052SB	2052S	30	1 мм	0.01 мм	0-100 (100-0)	152/143
2052SB-19	2052S-19	30	1 мм	0.01 мм	0-100 (100-0)	152/143
2330SB-10	2330S-10	30	1 мм	0.01 мм	0-100 (100-0)	150/141
2952SB	2952S	30	1 мм	0.01 мм	100-0	152/143

№	A [мм]	B [мм]	C [мм]	D [мм]	E [мм]	F [мм]	G [мм]	H [мм]	I [мм]	Измерительное усилие [Н]
2052SB	38,8	75,2	57	17,7	20	16,9	29,8	52	7,6	0.4 - 2.5
2052SB-19	38,8	75,2	57	17,7	20	16,9	29,8	52	7,6	0.4 - 2.5
2330SB-10	38,8	75,2	57	17,7	20	16,9	29,8	52	7,6	0.4 - 2.5
2952SB	38,8	75,2	57	17,7	20	16,9	29,8	52	7,6	0.4 - 2.5

№	DIN 878 (1983)			EN ISO 463					
	fe μm	fges μm	fu μm	Ошибки показаний в диапазоне			Повторяемость μm	Погрешность гистерезиса μm	
				На 1/10 оборота μm	На 1/2 оборота μm	На 1 обороте μm			На всём диапазоне μm
2052SB	30.0	35.0	4.0	7.0	11	12	20	3.0	5.0
2052SB-19	30.0	35.0	4.0	7.0	11	12	20	3.0	5.0
2330SB-10	30.0	35.0	4.0	7.0	11	12	20	3.0	5.0
2952SB	30.0	35.0	4.0	7.0	11	12	20	3.0	5.0

Специализированные индикаторы часового типа серии 2

Серия 2

Эти индикаторы специального исполнения имеют следующие особенности:

- Стандартный размер
- Циферблат $\varnothing 57$ мм, цена деления 0,01 мм.



2048S-10



2046S-80

Метрические

№	№ с ушком	Диапазон на 1 оборот	Цена деления	Шкала	Масса с ушком/плоск. [г]	Измерительное усилие [Н]
2048SB-10	2048S-10	1 мм	0.01 мм	0-100 (100-0)	144/135	0,4 - 1,4
2046SB-80	2046S-80	1 мм	0.01 мм	0-100 (100-0)	158/149	0,4 - 5.0

№	DIN 878 (1983)			EN ISO 463					
	fe μm	fges μm	fu μm	Ошибки показаний в диапазоне			Повторяемость μm	Погрешность гистерезиса μm	
			На 1/10 оборота μm	На 1/2 оборота μm	На 1 обороте μm	На всём диапазоне μm			
2048SB-10	15.0	17.0	3.0	5.0	9.0	10.0	15	3.0	3.0
2046SB-80	12.0	15.0	3.0	5.0	9.0	10.0	15		



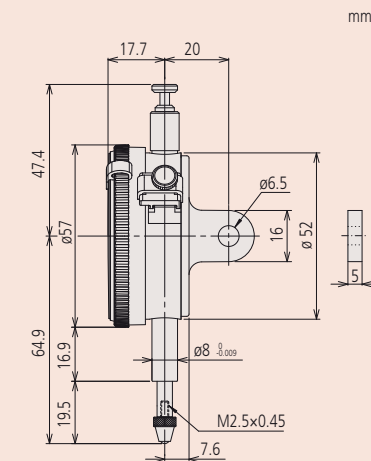
Серия 2	
Функции	2046SB-80
Двухнаправленная шкала	<input type="checkbox"/>
Непрерывная шкала	<input type="checkbox"/>
Подшипники на камнях	<input type="checkbox"/>
Удержание пикового значения	<input type="checkbox"/>
Соосный счётчик оборотов	<input type="checkbox"/>
Регулируемая стрелка	<input type="checkbox"/>

Расходуемые аксессуары

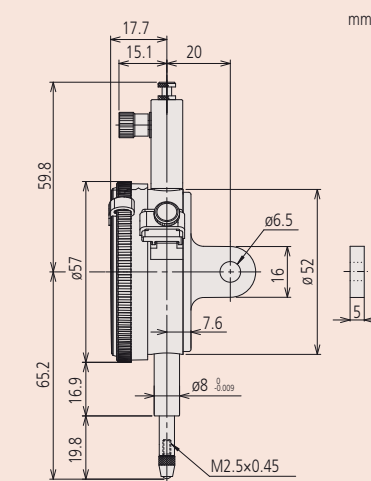
№	Описание
21AZA319	Стандарт. измерительный наконечник
901312	Стандарт. измерительный наконечник

901312 : для 2046S-80
21AZA319 : для 2048S-10

Описание принадлежностей и измерительных наконечников см. в конце раздела "Индикаторы часового типа".



2048S-10



2046S-80

Индикаторы часового типа однооборотные серии 2



Серия 2

Эти лёгкие однооборотные индикаторы часового типа предназначены для безошибочного считывания. Особенности:

- Ограничение вращения в один оборот избавляет от ошибок считывания, которые могут произойти при использовании индикаторов с многооборотными циферблатами.
- Цена деления 0,01 мм или 0,02 мм.

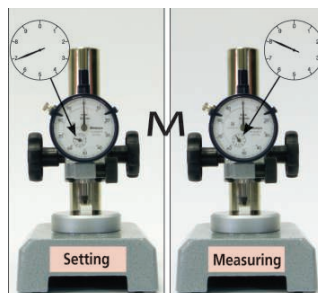


Метрические

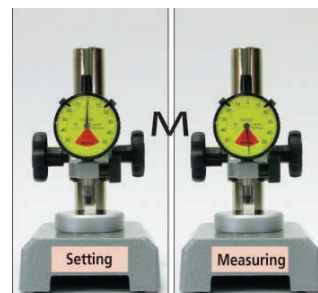
№	Диапазон [мм]	Диапазон на 1 оборот	Цена деления	Шкала	Масса с ушком/плоск. [г]
2971	0,5 (ход: 3,5)	0,7 мм	0.01 мм	25-0-25	75
2972	1 (ход: 3,5)	1,4 мм	0.01 мм	50-0-50	75
2973	1.6 (ход: 3.5)	2 мм	0,02 мм	80-0-80	75

№	A [мм]	B [мм]	C [мм]	D [мм]	F [мм]	G [мм]	H [мм]	I [мм]	Измерительное усилие [Н]
2971	65,6	16,8	55,6	16,2	21	16,8	55	7,6	0,4 - 1,4
2972	43,2	66	55,6	16,2	21	17,2	55	7,6	0,4 - 1,4
2973	43,2	66,3	55,6	16,2	21	17,5	55	7,6	0,4 - 1,4

№	DIN 878 (1983)			EN ISO 463					
	fe μm	fges μm	fu μm	Ошибки показаний в диапазоне				Повторяемость μm	Погрешность гистерезиса μm
				На 1/10 оборота μm	На 1/2 оборота μm	На 1 обороте μm	На всём диапазоне μm		
2971	8.0	11.0	3.0	5.0			7	3.0	3.0
2972	10.0	13.0	3.0	5.0			7	3.0	3.0
2973	15.0	19.0	4.0	8.0			15	5.0	4.0



Если деталь примерно на 1 мм больше номинального размера, можно случайно пропустить брак, если показания счётчика оборотов не принять во внимание.



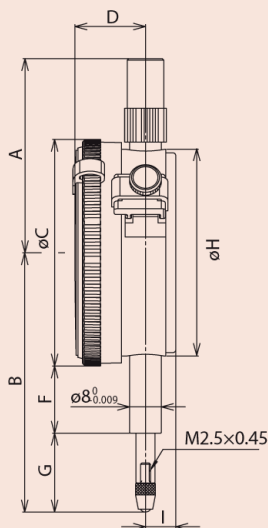
Безошибочная отбраковка.

Серия 2	
Функции	2971 до 2973
Однооборотная шкала	
Амортизированный измерит. наконечник	
Защита IP52	

Расходуемые аксессуары

№	Описание
901312	Стандарт. измерительный наконечник

Описание принадлежностей и измерительных наконечников см. в конце раздела "Индикаторы часового типа".



Индикаторы часового типа однооборотные серии 2

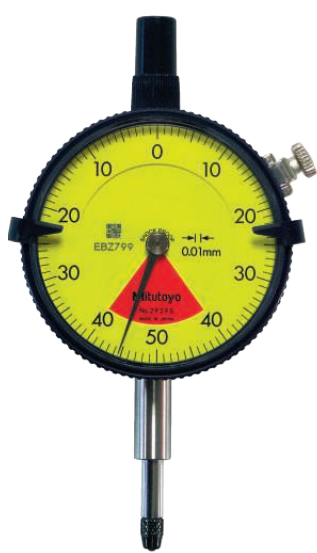
Серия 2

Эти лёгкие однооборотные индикаторы часового типа предназначены для безошибочного считывания. Особенности:

- Ограничение вращения в один оборот избавляет от ошибок считывания, которые могут произойти при использовании индикаторов с многооборотными циферблатами.
- Цена деления 0,01 мм или 0,1 мм.



2929S(B)-60



2929S
2929S-62



2929SB-60

Метрические

№	№ с ушком	Диапазон [мм]	Диапазон на 1 оборот	Цена деления	Шкала	Масса с ушком/плоск. [г]
2929SB	2929S	0,8 (ход: 5)	1 мм	0.01 мм	40-0-40	145/136
2929SB-60	2929S-60	0,8 (ход: 5)	1 мм	0.01 мм	40-0-40	146/137
2929SB-62	2929S-62	0,8 (ход: 5)	1 мм	0.01 мм	40-0-40	145/136
2959SB	2959S	1,6 (ход: 5)	2 мм	0.01 мм	80-0-80	145/136
2928SB	2928S	4 (ход: 10)	5 мм	0.1 мм	2-0-2	145/136

№	A [мм]	B [мм]	C [мм]	D [мм]	E [мм]	F [мм]	G [мм]	H [мм]	I [мм]	Измерительное усилие [Н]
2929SB	48,8	65,2	57	17,7	20	16,9	19,8	52	7,6	0.4 - 1.4
2929SB-60	48,8	70	57	17,7	20	12,3	29,2	52	7,6	0.4 - 2,0
2929SB-62	48,8	65,2	57	17,7	20	16,9	19,8	52	7,6	0.4 - 2.0
2959SB	48,8	65,2	57	17,7	20	16,9	19,8	52	7,6	0.4 - 1.4
2928SB	48,8	65,2	57	17,7	20	16,9	19,8	52	7,6	0.4 - 1.4

№	DIN 878 (1983)			EN ISO 463					
	fe µm	fges µm	fu µm	Ошибки показаний в диапазоне				Повторяемость µm	Погрешность гистерезиса µm
				На 1/10 оборота µm	На 1/2 оборота µm	На 1 обороте µm	На всём диапазоне µm		
2929SB	7.0	10.0	3.0	5			7	3.0	3.0
2929SB-60	7.0	10.0	3.0	5			7	3.0	3.0
2929SB-62	7.0	10.0	3.0	5			7	3.0	3.0
2959SB	12.0	16.0	4.0	5			9	3.0	4.0
2928SB	40.0	50.0	5.0	15			25	20.0	12.0

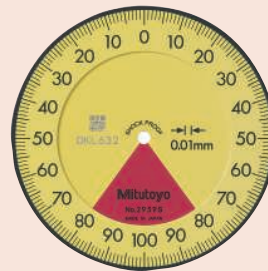
Серия 2				
Функции	2928SB	до 2959SB	2929SB-62	2929SB-60
Однооборотная шкала	<input checked="" type="checkbox"/>	<input checked="" type="checkbox"/>	<input checked="" type="checkbox"/>	<input checked="" type="checkbox"/>
Ударопрочный	<input checked="" type="checkbox"/>	<input checked="" type="checkbox"/>	<input checked="" type="checkbox"/>	<input checked="" type="checkbox"/>
Защита IP64	<input type="checkbox"/>	<input type="checkbox"/>	<input type="checkbox"/>	<input checked="" type="checkbox"/>
Защита IP52	<input type="checkbox"/>	<input type="checkbox"/>	<input checked="" type="checkbox"/>	<input type="checkbox"/>

Расходуемые аксессуары

№	Описание
125317	Резиновый гофрированный уплотнитель
902119	Стандарт. измерительный наконечник
901312	Стандарт. измерительный наконечник

902119 и 125317 : для 2929S-60 (модель IP)

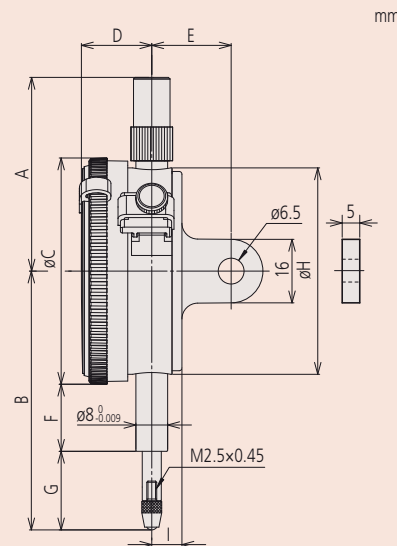
Описание принадлежностей и измерительных наконечников см. в конце раздела "Индикаторы часового типа".



2959S



2928S



Индикаторы часового типа однооборотные серии 2

Серия 2

Эти лёгкие однооборотные индикаторы часового типа предназначены для безошибочного считывания. Особенности:

- Ограничение вращения в один оборот избавляет от ошибок считывания, которые могут произойти при использовании индикаторов с многооборотными циферблатами.
- Цена деления 0,001 мм.



2900S(B)-70

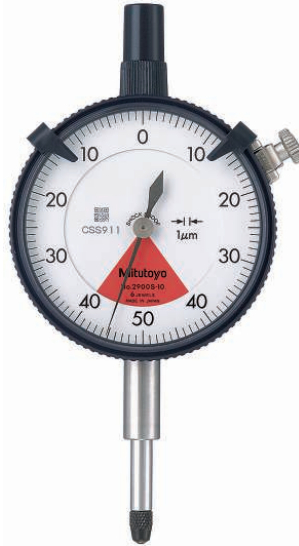
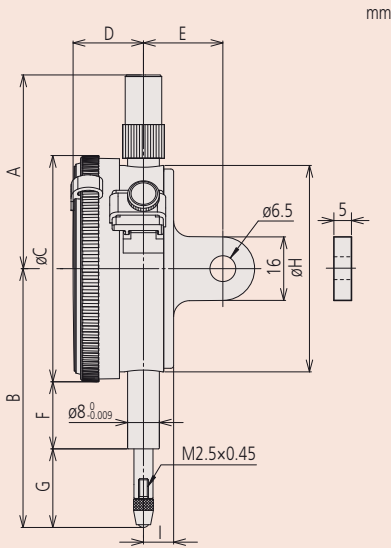
Серия 2				
Функции	2900SB-10	2901SB-10	2900SB-72	2900SB-70
Однооборотная шкала	●	●	●	●
Ударопрочный	●	●	●	●
Подшипники на камнях	●	●	●	●
Защита IP64				●
Защита IP52			●	

Расходуемые аксессуары

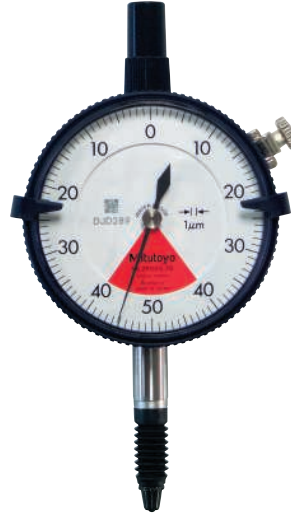
№	Описание
901312	Стандарт. измерительный наконечник
902119	Стандарт. измерительный наконечник
125317	Резиновый гофрированный уплотнитель

902119 и 125317 : для 2900S-70 (модель IP)

Описание принадлежностей и измерительных наконечников см. в конце раздела "Индикаторы часового типа".



2900S-10
2900S-72



2900S-70



2901S-10

Метрические

№	№ с ушком	Диапазон [мм]	Диапазон на 1 оборот	Цена деления	Шкала	Масса с ушком/плоск. [г]
2900SB-10	2900S-10	0,08 (ход: 4,5)	0,1 мм	0.001 мм	40-0-40	149/140
2900SB-70	2900S-70	0,08 (ход: 4,5)	0,1 мм	0.001 мм	40-0-40	150/141
2900SB-72	2901S-72	0,08 (ход: 4,5)	0,1 мм	0.001 мм	40-0-40	149/140
2901SB-10	2901S-10	0,16 (ход: 4,5)	0,2 мм	0.001 мм	80-0-80	149/140

№	A [мм]	B [мм]	C [мм]	D [мм]	E [мм]	F [мм]	G [мм]	H [мм]	I [мм]	Измерительное усилие [Н]
2900SB-10	48,8	66	57	17,7	20	16,9	20,6	52	7,6	0,4 - 1,4
2900SB-70	48,8	67	57	17,7	20	12,3	26,2	52	7,6	0,4 - 2,0
2900SB-72	48,8	66	57	17,7	20	16,9	20,6	52	7,6	0,4 - 2,0
2901SB-10	48,8	66,1	57	17,7	20	16,9	20,7	52	7,6	0,4 - 1,4

№	DIN 878 (1983)			EN ISO 463					
	fe µm	fges µm	fu µm	Ошибки показаний в диапазоне				Повторяемость µm	Погрешность гистерезиса µm
				На 1/10 оборота µm	На 1/2 оборота µm	На 1 обороте µm	На всём диапазоне µm		
2900SB-10	2.0	3.0	1.5	2			3	1.0	2.0
2900SB-70	2.0	3.0	1.5	2			3	1.0	2.0
2900SB-72	2.0	3.0	1.5	2			3	1.0	2.0
2901SB-10	3.0	4.5	1.5	2			4	1.0	2.0

Индикаторы часового типа серии 3



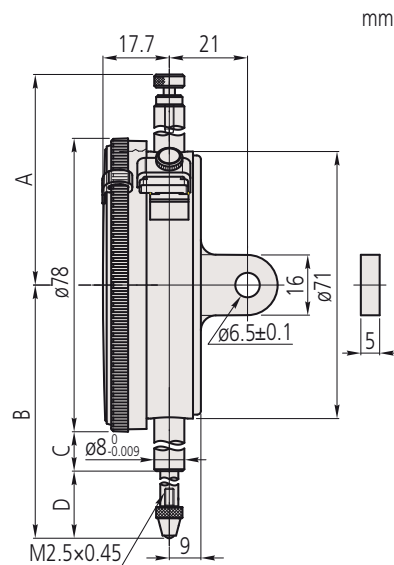
Серия 3

Эти метрические индикаторы часового типа имеют следующие особенности:

- Циферблат $\varnothing 78$ мм.
- Диапазон измерений 20/30/50/100 мм, цена деления 0,01 мм.



3050S



Функции	Серия 3		
	3050SB	3052SB-19 до 3062SB-19	
Непрерывная шкала	<input checked="" type="checkbox"/>	<input checked="" type="checkbox"/>	<input checked="" type="checkbox"/>
Ударопрочный	<input checked="" type="checkbox"/>	<input checked="" type="checkbox"/>	<input checked="" type="checkbox"/>
Подшипники на камнях	<input checked="" type="checkbox"/>	<input checked="" type="checkbox"/>	<input checked="" type="checkbox"/>
Амортизированный измерит. наконечник	<input checked="" type="checkbox"/>	<input checked="" type="checkbox"/>	<input checked="" type="checkbox"/>
Соосный счётчик оборотов	<input checked="" type="checkbox"/>	<input checked="" type="checkbox"/>	<input checked="" type="checkbox"/>

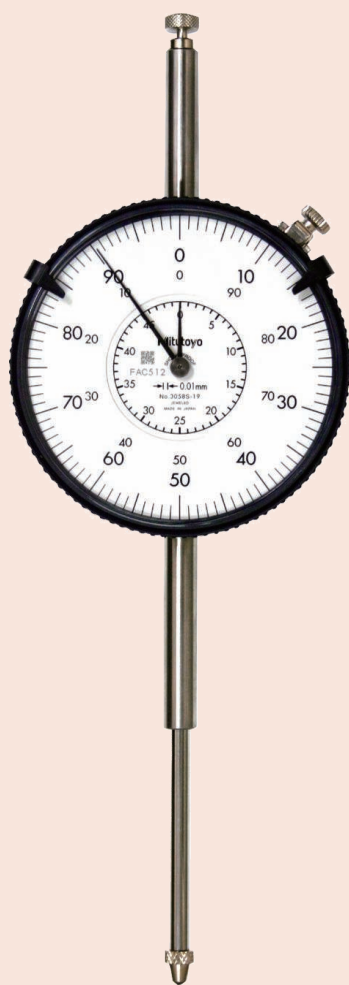
Расходуемые аксессуары

№	Описание
21AZA319	Стандарт. измерительный наконечник
901312	Стандарт. измерительный наконечник

901312 - для 3050S

21AZA319 - для 3052S-19 / 3058S-19 / 3060S-19 / 3062S-19

Описание принадлежностей и измерительных наконечников см. в конце раздела "Индикаторы часового типа".



3058S-19

Метрические

№	№ с ушком	Диапазон изм-й [мм]	Диапазон на 1 оборот	Цена деления	Шкала	Масса с ушком/плоск. [г]
3050SB	3050S	20	1 мм	0.01 мм	0-100 (100-0)	272/257
3052SB-19	3052S-19	30	1 мм	0.01 мм	0-100 (0-100)	285/270
3058SB-19	3058S-19	50	1 мм	0.01 мм	0-100 (100-0)	298/283
3060SB-19	3060S-19	80	1 мм*	0.01 мм	0-100 (0-100)	314/299
3062SB-19	3062S-19	100	1 мм*	0.01 мм	0-100 (100-0)	332/317

3060S-19 и 3062S-19: используйте только в вертикальном положении.

№	A [мм]	B [мм]	C [мм]	D [мм]	Измерительное усилие [Н]
3050SB	52,6	94	25,9	29,1	0,4 - 2,0
3052SB-19	72,9	104,3	25,9	39,4	0,4 - 2,5
3058SB-19	81,9	142,3	43,9	59,4	0,4 - 3,0
3060SB-19	120,9	202,3	73,9	89,4	0,4 - 3,0
3062SB-19	141,9	243,3	94,9	109,4	0,4 - 3,2

№	DIN 878 (1983)			EN ISO 463					
	fe μm	fges μm	fu μm	Ошибки показаний в диапазоне				Повторяемость μm	Погрешность гистерезиса μm
				На 1/10 оборота μm	На 1/2 оборота μm	На 1 обороте μm	На всём диапазоне μm		
3050SB	25.0	30.0	4.0	6	10	11	18	3.0	4.0
3052SB-19	30.0	35.0	4.0	7	11	12	20	3.0	4.0
3058SB-19	50.0	55.0	5.0	8	12	13	30	3.0	6.0
3060SB-19	50.0	60.0	9.0	10	14	15	33	3.0	8.0
3062SB-19	60.0	75.0	13.0	12	17	20	35	3.0	9.0

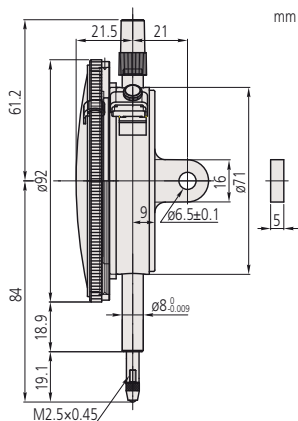
Индикаторы часового типа серии 4

Серия 4

Эти метрические индикаторы часового типа имеют крупный циферблат $\varnothing 92$ мм.



4046S



Метрические

№	№ с ушком	Диапазон изм-й [мм]	Диапазон на 1 оборот	Цена деления	Шкала	Масса с ушком/плоск. [г]	Измерительное усилие [Н]
4046SB	4046S	10	1 мм	0.01 мм	0-100 (100-0)	345/330	0,4 - 1,4

№	DIN 878 (1983)			EN ISO 463					
	fe μm	fges μm	fu μm	Ошибки показаний в диапазоне				Повторяемость μm	Погрешность гистерезиса μm
				На 1/10 оборота μm	На 1/2 оборота μm	На 1 обороте μm	На всём диапазоне μm		
4046SB	15.0	16.0	3.0	5	9	10	15	3.0	3.0



Серия 4

4046SB

Функции

Непрерывная шкала

Расходуемые аксессуары

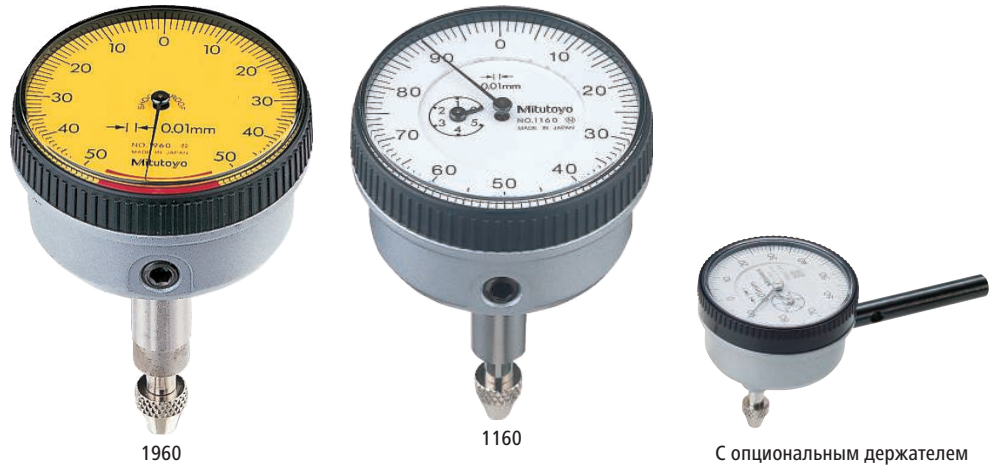
№	Описание
901312	Стандарт. измерительный наконечник

Описание принадлежностей и измерительных наконечников см. в конце раздела "Индикаторы часового типа".

Индикаторы часового типа с торцевой шкалой серии 1

Серия 1

Эти индикаторы часового типа с торцевым расположением стержня имеют циферблат $\varnothing 39$ мм.



Серия 1		1160	1162	1960
Функции				
	Двунаправленная шкала			<input checked="" type="checkbox"/>
	Непрерывная шкала	<input checked="" type="checkbox"/>	<input checked="" type="checkbox"/>	
	Обратный отсчёт		<input checked="" type="checkbox"/>	
	Однороботная шкала			<input checked="" type="checkbox"/>
	Ударопрочный			<input checked="" type="checkbox"/>

Спецификация

Комплектация | С заводским сертификатом

Оptionальные аксессуары

№	Описание
136568	Держатель $\varnothing 8$ мм, длина 81 мм
21AAA168	Держатель $\varnothing 8$ мм, длина 42 мм
136567	Держатель $\varnothing 6$ мм, длина 81 мм
21AAA166	Держатель $\varnothing 6$ мм, длина 42 мм

Расходуемые аксессуары

№	Описание
901312	Стандарт. измерительный наконечник
21AZA319	Стандарт. измерительный наконечник

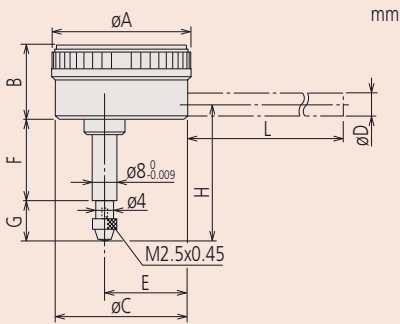
901312 - для 1960
21AZA319 - для 1160 и 1162

Описание принадлежностей и измерительных наконечников см. в конце раздела "Индикаторы часового типа".

Метрические

№	Диапазон [мм]	Диапазон на 1 оборот	Цена деления	Шкала
1960	1 (ход: 4,5)	1,27 мм	0.01 мм	50-0-50
1160	5	1 мм	0.01 мм	0-100
1162	5	1 мм	0.01 мм	100-0

№	A [мм]	B [мм]	C [мм]	E [мм]	F [мм]	G [мм]	H [мм]	Измерительное усилие [Н]	Масса [г]
1960	39	21,5	35,6	22	28,7	12,8	46	0,4 - 1,4	108
1160	39	21,5	35,6	22	25	13,8	43,3	0,4 - 1,4	105
1162	39	21,5	35	22	25	13,8	43,3	0,4 - 1,4	



№	DIN 878 (1983)			EN ISO 463					
	fe μm	fges μm	fu μm	Ошибки показаний в диапазоне			Повторяемость μm	Погрешность гистерезиса μm	
				На 1/10 оборота μm	На 1/2 оборота μm	На 1 обороте μm			На всём диапазоне μm
1960	12.0	15.0	3.0	7.0			15	3.0	3.5
1160	15.0	19.0	4.0	7.0	11	12	18	3.0	4.0
1162	15.0	19.0	4.0	7.0	11	12	18	3.0	4.0



Индикаторы часового типа с торцевой шкалой серии 2

Серия 2

Эти индикаторы часового типа с торцевым расположением стержня имеют циферблат $\varnothing 55-58$ мм.



2990

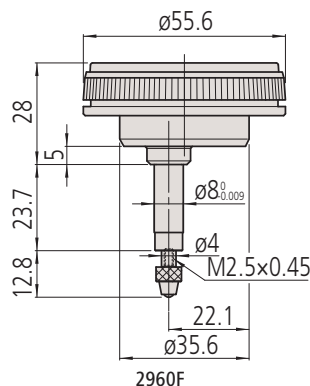
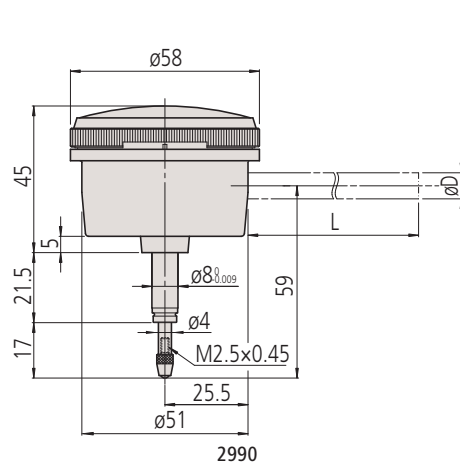


2960F

Метрические

№	Диапазон [мм]	Диапазон на 1 оборот	Цена деления	Шкала	Измерительное усилие [Н]	Масса [г]
2990	0,1 (ход: 4)	0,14 мм	0.001 мм	50-0-50	0,4 - 1,5	220
2960F	1 (ход: 4,5)	1,27 мм	0.01 мм	50-0-50	0,4 - 1,4	215

№	DIN 878 (1983)			EN ISO 463					
	fe μm	fges μm	fu μm	Ошибки показаний в диапазоне			Повторяемость μm	Погрешность гистерезиса μm	
			На 1/10 оборота μm	На 1/2 оборота μm	На 1 обороте μm	На всём диапазоне μm			
2990	3.0	5.0	2.0	2.0			4	1.0	2.0
2960F	12.0	15.0	3.0	7.0			15	3.0	3.5



Функции	Серия 2	
	2960F	2990
Однооборотная шкала	<input checked="" type="checkbox"/>	<input checked="" type="checkbox"/>
Ударопрочный	<input checked="" type="checkbox"/>	<input checked="" type="checkbox"/>
Подшипники на камнях	<input checked="" type="checkbox"/>	<input checked="" type="checkbox"/>

Спецификация

Комплектация С заводским сертификатом

Оptionальные аксессуары

№	Описание
136568	Держатель $\varnothing 8$ мм, длина 81 мм
21AAA168	Держатель $\varnothing 8$ мм, длина 42 мм
136567	Держатель $\varnothing 6$ мм, длина 81 мм
21AAA166	Держатель $\varnothing 6$ мм, длина 42 мм

Расходуемые аксессуары

№	Описание
901312	Стандарт. измерительный наконечник
21AZA319	Стандарт. измерительный наконечник

901312 : для 2990
21AZA319 : для 2960F

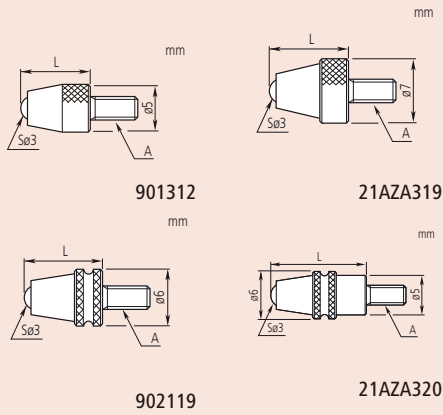
Описание принадлежностей и измерительных наконечников см. в конце раздела "Индикаторы часового типа".



С опциональным держателем

Измерительные наконечники

Шариковый наконечник

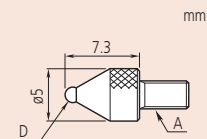


Метрические

L [мм]	Пластиковый	Рубиновый	Сапфировый	Твердосплавный	Твердосплавный водонепроницаемый
	№	№	№	№	№
12.1	—	—	—	—	21AZA320
14	—	—	—	21JAA225 21JZA242	—
15	—	120051	120050	120049	—
17	—	—	—	21JAA224	—
19.3	—	—	—	—	21AZA321
20	—	137392	—	137391	—
22	—	—	—	21JAA226	—
25	—	120055	120054	120053	—
30	—	21AAA253	—	21AAA252	—
7.3	901994	120047	—	901312	—
8	—	—	120046	120045	—
8.3	—	—	—	21AZA319	902119

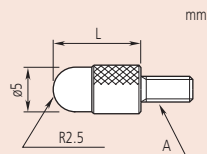


Шариковый наконечник



Метрические

№	Материал	D Ø [мм]
21AAA349	Твёрдый сплав	1
21AAA350	Твёрдый сплав	1,5
101122	Сталь	1,8
21AAA351	Твёрдый сплав	2,5
21AAA352	Твёрдый сплав	4



Стальной капсульный наконечник

Метрические

№	L [мм]
101386	5
101118	10
137393	15
101387	20
101388	25
21AAA254	30

Для всех чертежей
A = M 2,5 x 0,45 мм (метрическая)



Измерительные наконечники

Конический наконечник

Метрические

№	Материал	Угол наконечника	L [мм]
101385	Сталь	90°	5
101120	Сталь	60°	10
120057	Твёрдый сплав	90°	9
120068	Твёрдый сплав	90°	15

Стальной игольчатый наконечник

Метрические

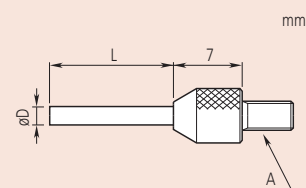
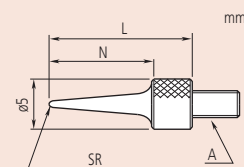
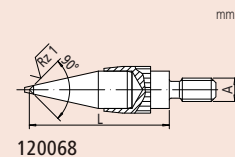
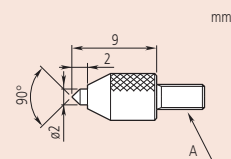
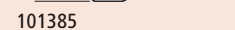
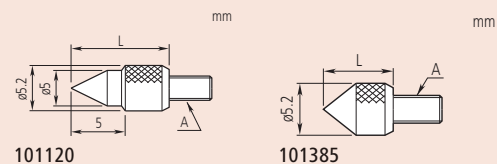
№	N [мм]	SR [мм]	L [мм]
101121	11	0,4	15
137413	13	0,2	17
21AAA255	21	0,4	25
21AAA256	31	0,4	35



Твердосплавный цилиндрический наконечник

Метрические

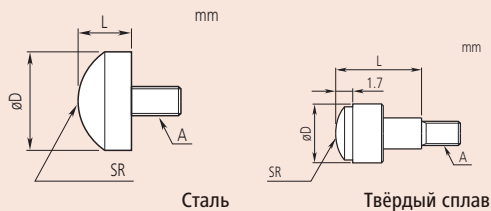
№	L [мм]	D Ø [мм]
120066	3	0,45
21AAA329	5	0,45
120065	3	1
21AAA330	5	1
21AAA331	8	1
21AAA332	10	1
21AAA333	20	1
21AAA334	40	1
21AAA335	5	1,5
21AAA336	10	1,5
120064	13	1,5
21AAA337	20	1,5
21AAA338	40	1,5
137257	8	2
21AAA257	18	2
21AAA258	28	2
21AAA339	40	2



Для всех чертежей
A = M 2,5 x 0,45 мм (метрическая)

Измерительные наконечники

Сферический наконечник



Сталь

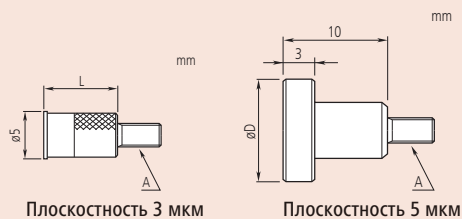
Твёрдый сплав

Метрические

№	Материал	SR [мм]	L [мм]	D Ø [мм]
111460	Сталь	5	3	5,5
120059	Твёрдый сплав	7	10	7,5
125258	Сталь	5	5	7,9
101119	Сталь	7	5	10
120060	Твёрдый сплав	10	10	10,5



Стальной плоский наконечник



Плоскость 3 мкм

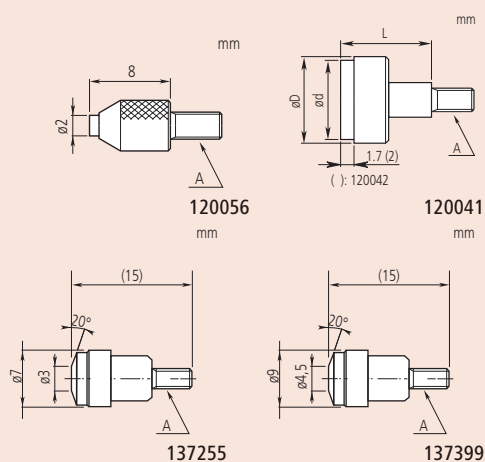
Плоскость 5 мкм

Метрические

№	Плоскость [мкм]	L [мм]	D Ø [мм]
131365	3	8	5
21AAA340	3	10	5
101117	5	10	10
21AAA341	5	10	15
21AAA342	5	10	20
21AAA343	5	10	25
21AAA344	5	10	30



Твердосплавный плоский наконечник



120056
мм

120041
мм

137255

137399

Метрические

№	Плоскость [мкм]	L [мм]	D Ø [мм]	Ø d [мм]
120056	3	8	5	2
120041	3	5	5,2	4,3
120042	3	10	7	6,5
120043	3	10	10,5	9,5
21AAA345	5	10	17	15
21AAA346	5	10	22	20
21AAA347	5	10	27	25
21AAA348	5	10	32	30
137255		10	7	6,4
137399		10	9	8

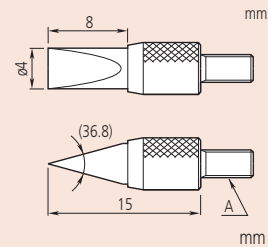
Для всех чертежей
A = M 2,5 x 0,45 мм (метрическая)

Измерительные наконечники

Твердосплавный клиновидный наконечник

Метрические

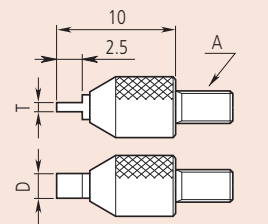
№
120067



Твердосплавный ножевидный наконечник

Метрические

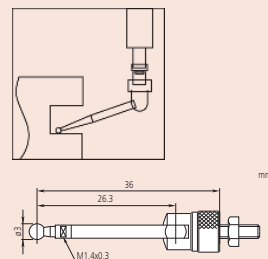
№	D [мм]	T [мм]
120061	2	0,4
120062	2	0,6
120063	4	1



Стальной рычажный наконечник

Метрические

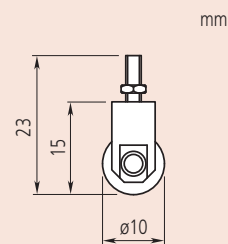
№
900391



Стальной шариковый наконечник

Метрические

№
901954



901954
Для всех чертежей
A = M 2,5 x 0,45 мм (метрическая)

Комплект измерительных наконечников

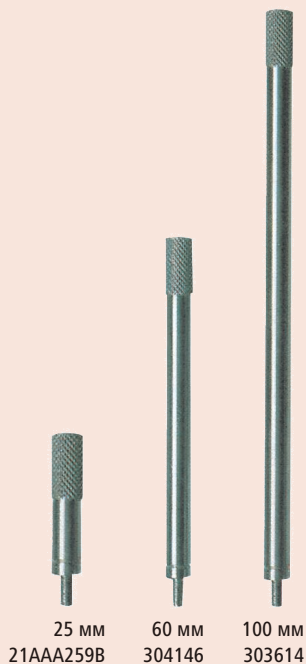


Метрические

№	Измерительные наконечники в комплекте
7822	Плоский $\varnothing 5$ мм (131365)
	Плоский $\varnothing 10$ мм (101117)
	Игольчатый (101121)
	Сферический (101119)
	Капсульный (101118)
	Капсульный (101387)

Удлинитель

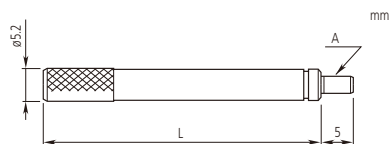
Стальные, $\phi 5$ мм



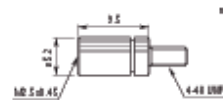
25 мм
21AAA259B

60 мм
304146

100 мм
303614



A = M 2,5 x 0,45 (метрическая)



21AAA011
Метрический адаптер

Метрические

№	L [мм]
303611	10
21AAA259A	15
303612	20
21AAA259B	25
303613	30
21AAA259C	35
21AAA259D	40
21AAA259E	45
21AAA259F	50
21AAA259G	55
304146	60
21AAA259H	65
21AAA259J	70
21AAA259L	75
21AAA259M	80
304147	90
303614	100

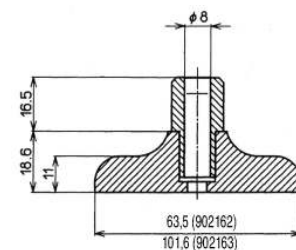
№	L
21AAA011	9,5 мм



Мостики для индикаторов

Без винта

№
902162
902163



Толщина: 16 мм

Опциональные аксессуары

№	Описание
21JAA269	Винт

Сменные задние крышки

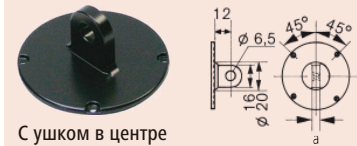
№	Описание	Для серии	Габариты
191559	Плоская задняя крышка	1 (1)	a = 1 мм
101211	Плоская задняя крышка	1	a = 2,2 мм
136872	Плоская задняя крышка	1 (водонепроницаемый)	a = 1,5 мм
137906	Плоская задняя крышка	1003	a = 1 мм
101039	Плоская задняя крышка	2/ ID-C/ ID-S/ ID-SS	a = 2,5 мм
21AZB231	Плоская задняя крышка	2 (водонепроницаемый тип S)	a = 2,5 мм
100836	Плоская задняя крышка	3/ 4	a = 3,0 мм
190561	Задняя крышка с ушком в центре	1 (1)	a = 5 мм
101210	Задняя крышка с ушком в центре	1	a = 5 мм
137905	Задняя крышка с ушком в центре	для 1003	a = 5 мм
101040	Задняя крышка с ушком в центре	2/ ID-C/ ID-F/ ID-H/ ID-S/ ID-SS	a = 5 мм
21AZB230	Задняя крышка с ушком в центре	2 (водонепроницаемый тип S)	a = 5 мм
100691	Задняя крышка с ушком в центре	3/ 4	a = 5 мм
21EZA145	Задняя крышка с ушком в центре	ID-N, ID-B, LGS ⁽²⁾	5 мм
900928	Задняя крышка с магнитом	2/ ID-C/ ID-F/ ID-H/ ID-S/ ID-SS	
900929	Задняя крышка с магнитом	3/ 4	
101167	Задняя крышка с ушком со смещением	2/ ID-C/ ID-F/ ID-H/ ID-S/ ID-SS	
100837	Задняя крышка с ушком со смещением	3/ 4	
193172	Задняя крышка со стержнем	1	
101169	Задняя крышка со стержнем	2/ ID-C/ ID-F/ ID-H/ ID-S/ ID-SS	
100839	Задняя крышка со стержнем	3/ 4	
193173	Задняя крышка с резьбовым кольцом	1	M 6 x 1
136023	Задняя крышка с резьбовым кольцом	2/ ID-C/ ID-F/ ID-H/ ID-S/ ID-SS	M 6 x 1
136024	Задняя крышка с резьбовым кольцом	3/ 4	M 6 x 1
136025	Задняя крышка с регулируемым зажимом	1	M 6 x 1
136026	Задняя крышка с регулируемым зажимом	2/ ID-C/ ID-F/ ID-H/ ID-S/ ID-SS	M 6 x 1
136027	Задняя крышка с регулируемым зажимом	3/ 4	M 6 x 1
129902	Задняя крышка с рейкой	2/ ID-C/ ID-F/ ID-H/ ID-S/ ID-SS	
901963	Комплект из крышки, рейки и регулируемого зажима	2/ ID-C/ ID-F/ ID-H/ ID-S/ ID-SS	
900008	Задняя крышка с "ласточкиным хвостом"	2/ ID-C/ ID-F/ ID-H/ ID-S/ ID-SS	

(1) для 1911, 1913-10, 1921, 1923, 1925-10, 1927-10

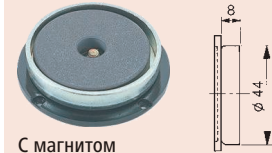
(2) для LGS 575-303, 575-304, 575-313



Плоская задняя крышка



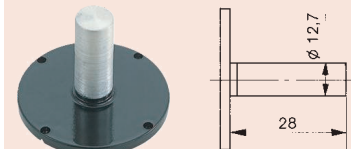
С ушком в центре



С магнитом



С ушком со смещением



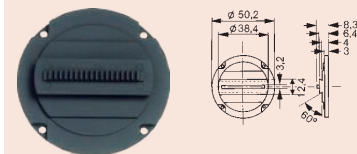
Со стержнем



С резьбовым кольцом



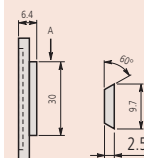
С регулируемым зажимом



С рейкой



С рейкой и регулируемым зажимом

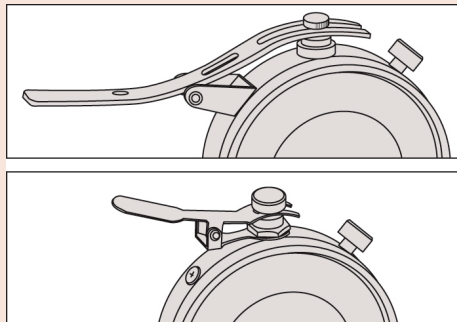


Задняя крышка с "ласточкиным хвостом"

Для получения информации о старых моделях индикаторов свяжитесь с Mitutoyo

Принадлежности для подъема стержня

Рычаг для подъема стержня присоединяется к верхнему концу стержня для более эффективной работы при использовании индикатора на штативе.



Тросик подъема стержня

№	Описание
901975	С функцией автоматической остановки, длина - 300 мм
540774	Без функции автоматической остановки, длина - 500 мм

Защита по классу IP (например, IP-64) не гарантируется при использовании подъемных рычагов или подъемных тросиков

Ручка подъема стержня

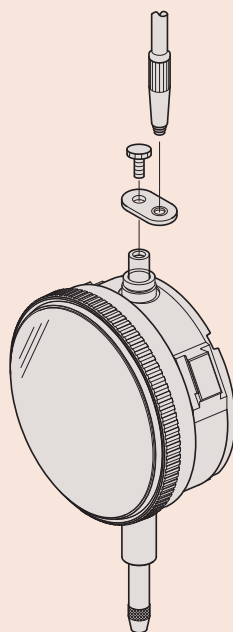
№	Описание
137693	Подходит для стержней диаметром 4,8 мм

Защита по классу IP (например, IP-64) не гарантируется при использовании подъемных рычагов или подъемных тросиков

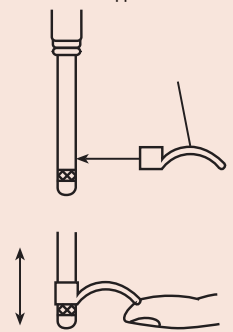
Рычаг подъема стержня

№	Применение для
902100	Тип S Серия 1 Тип F Серия 2 (предыдущая модель) (в диапазоне до 5 мм)
21AZB149	Тип S Серия 2, 3 и 4 (в диапазоне до 10 мм)
21AZB150	Тип S Серия 2 и 3 (в диапазоне от 10 мм до 20 мм)
21AZB151	Тип S № 7322 / 7323
21BZA205	Тип F Серия 1 (предыдущая модель)
902011	Серии 2 типа F (предыдущая модель до диапазона 10 мм) ID-C 543-285(B), 543-286(B), 543-287(B), 543-280(B), 543-281(B), 543-282, 543-283(B), 543-260 (B), 543-261(B), 543-262(B), 543-263(B)
21EZA198	Индикаторы ID-C (в диапазоне до 12 мм) ID-S, ID-SS
903424	Серии 2 типа F (предыдущая модель до диапазона 20 мм) F типа Серий 3 и 4 (предыдущая модель до диапазона 10 мм) ID-S (кроме индикаторов на солнечных батареях)

Защита по классу IP (например, IP-64) не гарантируется при использовании подъемных рычагов или подъемных тросиков



Пример применения для № 901975



137693



Пример применения 137693

Другие принадлежности для индикаторов часового типа



Разноцветные колпачки

- Девять цветов колпачков для индикаторов с диапазоном до 10 мм.
- За исключением 2971 / 2972 / 2973 / 2976 / 2977 / 2978.

Цвет	Водонепроницаемый	Стандарт
	№	№
Белый	193595W	193051W
Желтый	193595Y	193051Y
Зеленый	193595G	193051G
Красный	193595R	193051R
Оранжевый	193595D	193051D
Розовый	193595P	193051P
Синий	193595B	193051B
Темно-синий	193595S	193051S
Черный	193595	193051



902066

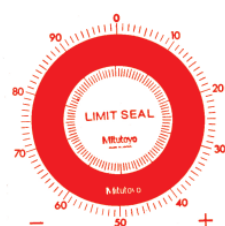
Пластиковый кожух

- Защита от брызг масла и воды.
- Для индикаторов часового типа серии 2.
- Комплект из 10 шт.

№
902066

Наклейки для ограничения поля допуска

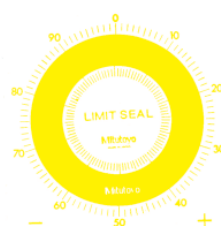
- Отметка полей допусков.
- Для индикаторов серии 2, $\varnothing 55,6$ мм или $\varnothing 57$ мм.
- Комплект из 10 шт.



136420



136421



136422

№	Цвет
136420	Красный
136421	Зеленый
136422	Желтый

Другие принадлежности для индикаторов часового типа

Приспособление для установки стёкол

- Для установки круглых циферблатных стекол.
- Упорные накладки для диаметров: 19,5 / 22,5 / 25,5 / 28,5 / 32,5 / 35 / 38 / 50 мм.



7000

№
7000

Набор инструментов

- Для ремонта индикаторов часового типа.

Спецификация

Содержимое набора

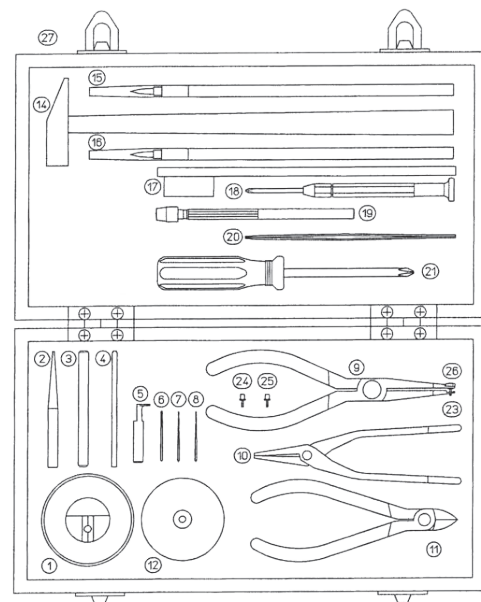
№. 7823 :

1 - Опора стержня	129730
2 - Пробойник для удаления штифта	129732
3 - Пробойник	129733
4 - Регулятор подшипника	129734
5 - Опора шестерни	129735
6 - Расширитель для стрелки $\varnothing 1$	129736
7 - Расширитель для стрелки $\varnothing 0,6$	193702
8 - Расширитель для стрелки $\varnothing 0,5$	21JAA273
9 - Съёмник стрелки	126628
10 - Щипцы	901180
11 - Кусачки	901179
12 - Опора для штифтов	129731
14 - Молоток	901178
15 - Спица	21JAA314
16 - Кисточка	901177
17 - Щетка	901176
18 - Шлицевая и крестовая отвертка	901174
19 - Зажим	901175
20 - Пинцет	129729
21 - Крестовая отвёртка	901173
23 - Штифт $\varnothing 0,8$ мм	126630
24 - Штифт $\varnothing 0,5$ мм	126630B
25 - Штифт $\varnothing 1,6$ мм	126630C
26 - Гайка	100699
27 - Деревянный футляр	901182



7823

№
7823

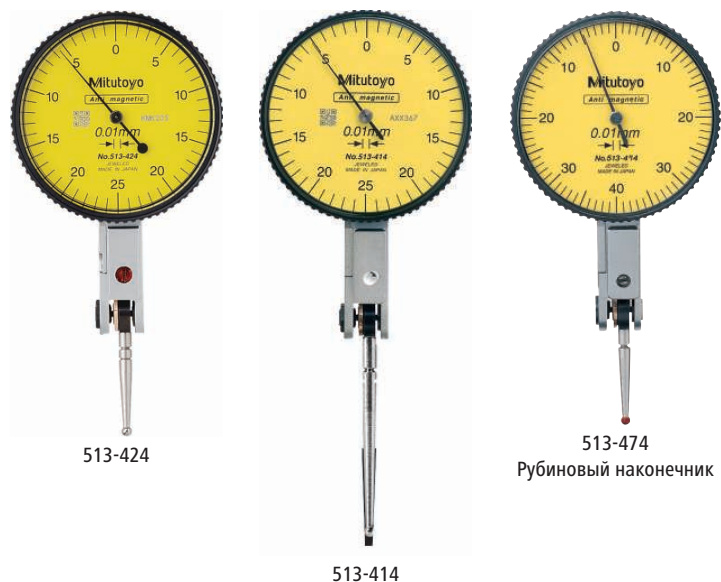


Индикаторы рычажно-зубчатые бокового типа с ценой деления 0,01 мм

Серия 513

Эти рычажно-зубчатые индикаторы удобны для использования в труднодоступных местах. Особенности:

- Конструкция индикаторов облегчает доступ к местам, недоступным для обычных индикаторов.
- Двухнаправленное действие с автоматической инверсией направления измерения.
- Цельный ободок и стекло циферблата обеспечивает надёжную защиту от воды и пыли.
- Безбликовое стекло циферблата с покрытием от царапин.
- Вращаемая шкала для легкой установки прибора на нуль.
- Подшипники на камнях и прецизионные шестерни для плавного, точного движения и быстрого отклика.



513-424

513-414

513-474
Рубиновый наконечник

Метрические Базовый набор

№	Диапазон изм-й [мм]	Цена деления	Шкала	fe [мкм]	fu [мкм]	fges [мкм]	Твердосплав. измер-ный рычаг ø2 мм №	L [мм]	Ø D [мм]	Измерительное усилие [Н]	Масса [г]
513-466E	0,5	0.01 мм	0-25-0	5	3	10	137557	22.3	28	≤ 0,3	39
513-424E	0,5	0.01 мм	0-25-0	5	3	10	137557	22.3	39	≤ 0,3	42
513-414E	0,5	0.01 мм	0-25-0	10	4	13	129949	36.8	39	≤ 0,2	42
513-464E	0,8	0.01 мм	0-40-0	8	3	13	103006	20.9	28	≤ 0,3	39
513-404E	0,8	0.01 мм	0-40-0	8	3	13	103006	20.9	39	≤ 0,3	42
513-415E	1	0.01 мм	0-50-0	10	4	13	136013	44.5	39	≤ 0,2	42
513-426E	1,5	0.01 мм	0-25-0	8	3	13	137557	22.3	39	≤ 0,4	42

Метрические Базовый набор - рубиновый наконечник

№	Диапазон изм-й [мм]	Цена деления	Шкала	fe [мкм]	fu [мкм]	fges [мкм]	Рубиновый измер-ный рычаг ø2 мм №	L [мм]	Ø D [мм]	Измерительное усилие [Н]	Масса [г]
513-478E	0,5	0.01 мм	0-25-0	5	3	10	21CZA210	22.3	39	≤ 0,3	42
513-474E	0,8	0.01 мм	0-40-0	8	3	13	21CZA201	20.9	39	≤ 0,3	42
513-477E	1	0.01 мм	0-50-0	10	4	13	21CZA211	44.5	39	≤ 0,3	42

Метрические Полный набор

№	Диапазон изм-й [мм]	Цена деления	Шкала	fe [мкм]	fu [мкм]	fges [мкм]	Твердосплав. измер-ный рычаг ø2 мм №	L [мм]	Ø D [мм]	Измерительное усилие [Н]	Масса [г]
513-424T	0,5	0.01 мм	0-25-0	5	3	10	137557	22.3	39	≤ 0,3	42
513-414T	0,5	0.01 мм	0-25-0	10	4	13	129949	36.8	39	≤ 0,2	42
513-404T	0,8	0.01 мм	0-40-0	8	3	13	103006	20.9	39	≤ 0,3	42
513-415T	1	0.01 мм	0-50-0	10	4	13	136013	44.5	39	≤ 0,2	42

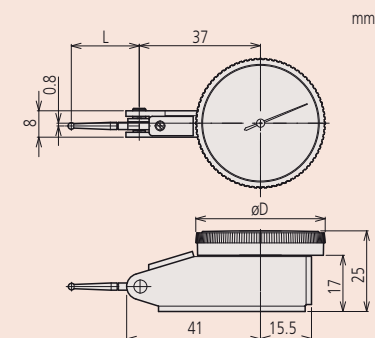
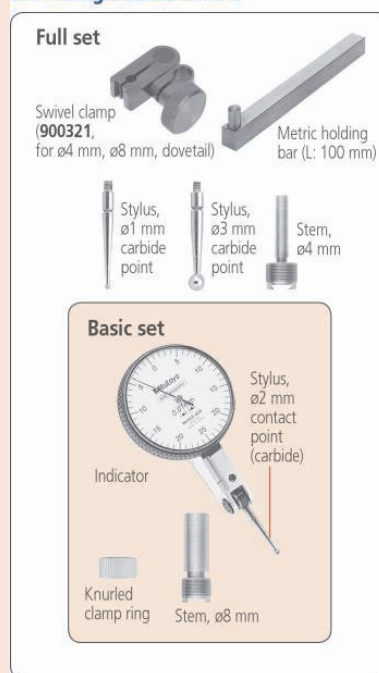
Серия 513		513-404E	513-474E	513-415E	513-477E	513-464E	513-414E	513-424E	513-478E	513-466E	513-426E
Функции											
Подшипники на камнях		●	●	●	●	●	●	●	●	●	●
Широкая шкала							●	●	●	●	●
Соосный счётчик оборотов											●
Компактный тип						●				●	
Длинный измер-ный наконечник				●			●				
Немагнитный		●	●	●	●	●	●	●	●	●	●

Спецификация

Измерительный наконечник Резьба M 1,7 x 0,35

Описание дополнительных принадлежностей см. в конце раздела "Индикаторы рычажно-зубчатые".

Set Configuration: Metric

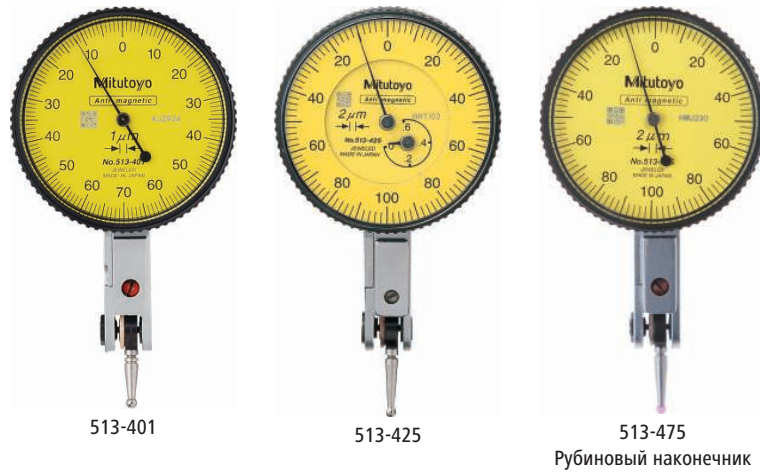


Индикаторы рычажно-зубчатые бокового типа с ценой деления 0,001/0,002 мм

Серия 513

Эти рычажно-зубчатые индикаторы удобны для использования в труднодоступных местах. Особенности:

- Конструкция индикаторов облегчает доступ к местам, недоступным для обычных индикаторов.
- Двухнаправленное действие с автоматической инверсией направления измерения.
- Цельный ободок и стекло циферблата обеспечивает надёжную защиту от воды и пыли.
- Безбликовое стекло циферблата с покрытием от царапин.
- Вращаемая шкала для легкой установки прибора на нуль.
- Подшипники на камнях и прецизионные шестерни для плавного, точного движения и быстрого отклика.



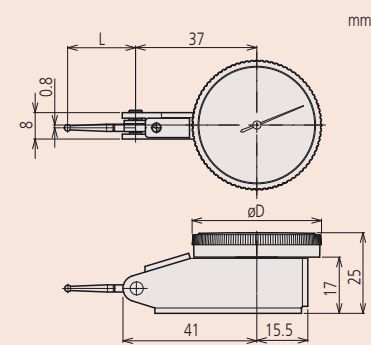
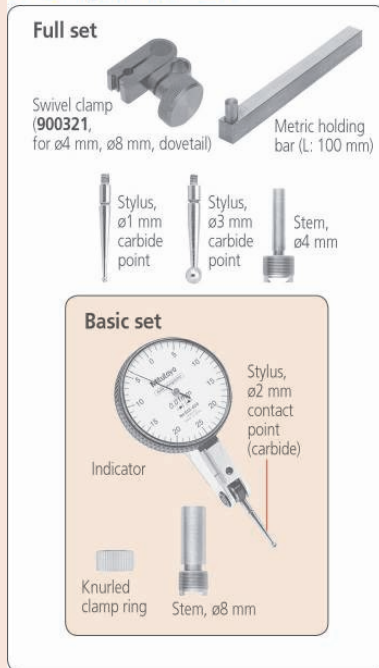
Серия 513		513-401E	513-475E	513-465E	513-425E
Функции	Подшипники на камнях	●	●	●	●
	Соосный счётчик оборотов			●	●
	Компактный тип			●	●
	Немагнитный	●	●	●	●

Спецификация

Измерительный наконечник | Резьба М 1,7 x 0,35

Описание дополнительных принадлежностей см. в конце раздела "Индикаторы рычажно-зубчатые".

Set Configuration: Metric



Метрические

Базовый набор

№	Диапазон изм-й [мм]	Цена деления	Шкала	fe [мкм]	fu [мкм]	fges [мкм]	Твердосплав. измер-ный рычаг Ø2 мм №	L [мм]	Ø D [мм]	Измери-тельное усилие [Н]	Масса [г]
513-401E	0,14	0,001 мм	0-70-0	3	2	4	21CZA036	12.8	39	≤ 0,3	42
513-465E	0,2	0,002 мм	0-100-0	3	2	4	103010	14.7	28	≤ 0,3	39
513-405E	0,2	0,002 мм	0-100-0	3	2	4	103010	14.7	39	≤ 0,3	42
513-425E	0,6	0,002 мм	0-100-0	6	3	11	103010	14.7	39	≤ 0,4	42

Метрические

Базовый набор - рубиновый наконечник

№	Диапазон изм-й [мм]	Цена деления	Шкала	fe [мкм]	fu [мкм]	fges [мкм]	Рубиновый измер-ный рычаг Ø2 мм №	L [мм]	Ø D [мм]	Измери-тельное усилие [Н]	Масса [г]
513-475E	0,2	0,002 мм	0-100-0	3	2	4	21CZA209	14.7	39	≤ 0,3	42

Метрические

Полный набор

№	Диапазон изм-й [мм]	Цена деления	Шкала	fe [мкм]	fu [мкм]	fges [мкм]	Твердосплав. измер-ный рычаг Ø2 мм №	L [мм]	Ø D [мм]	Измери-тельное усилие [Н]	Масса [г]
513-405T	0,2	0,002 мм	0-100-0	3	2	4	103010	14.7	39	≤ 0,3	42

Индикатор рычажно-зубчатый с магнитным штативом

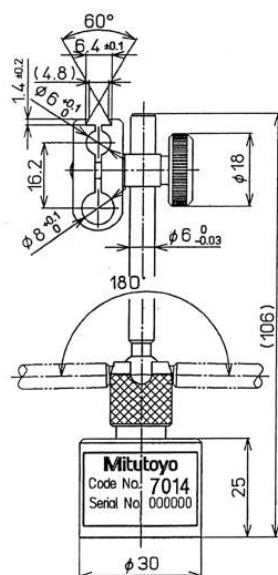
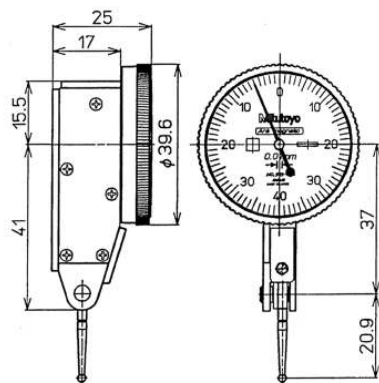
Серия 513



513-908

Метрические

№	Содержимое	Масса [г]
513-908	513-404E : Индикатор рычажно-зубчатый 7014 : Магнитный миништатив	222



513-908

Индикатор

Двунаправленное действие с автоматической инверсией направления измерения.

Подшипники на камнях и прецизионные шестерни для плавного, точного движения и быстрого отклика.

Штатив

Магнитная сила : 150 Н

Масса : 180 г

Индикаторы рычажно-зубчатые бокового типа (с наклоном шкалы 20°)

Серия 513

Эти рычажно-зубчатые индикаторы удобны для использования в труднодоступных местах. Особенности:

- Конструкция индикаторов облегчает доступ к местам, недоступным для обычных индикаторов.
- Двухнаправленное действие с автоматической инверсией направления измерения.
- Цельный ободок и стекло циферблата обеспечивает надёжную защиту от воды и пыли.
- Безбликовое стекло циферблата с покрытием от царапин.
- Вращаемая шкала для легкой установки прибора на нуль.
- Подшипники на камнях и прецизионные шестерни для плавного, точного движения и быстрого отклика.

Серия 513		513-444E	513-445E	513-444T	513-445T
Функции	Подшипники на камнях	<input checked="" type="checkbox"/>	<input checked="" type="checkbox"/>	<input checked="" type="checkbox"/>	<input checked="" type="checkbox"/>
	Соосный счётчик оборотов	<input checked="" type="checkbox"/>	<input checked="" type="checkbox"/>	<input checked="" type="checkbox"/>	<input checked="" type="checkbox"/>
	Немагнитный	<input checked="" type="checkbox"/>	<input checked="" type="checkbox"/>	<input checked="" type="checkbox"/>	<input checked="" type="checkbox"/>

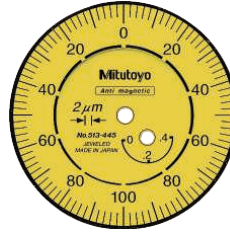
Спецификация

Измерительный наконечник | Резьба М 1,7 x 0,35

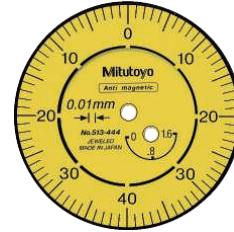
Описание дополнительных принадлежностей см. в конце раздела "Индикаторы рычажно-зубчатые".



513-445E



513-445E



513-444E

Метрические

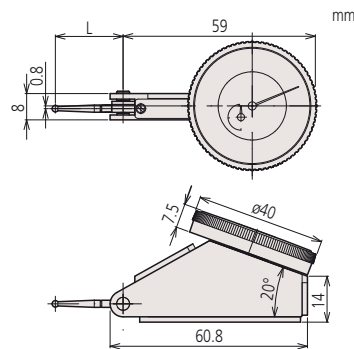
Базовый набор

№	Диапазон изм-й [мм]	Цена деления	Шкала	fe [мкм]	fu [мкм]	fges [мкм]	Твердосплав. измер-ный рычаг ø2 мм №	L [мм]	Измерительное усилие [Н]	Масса [г]
513-445E	0,4	0,002 мм	0-100-0	5	3	10	103010	14.7	≤ 0,3	48
513-444E	1,6	0,01 мм	0-40-0	10	3	13	103006	20.9	≤ 0,3	48

Метрические

Полный набор

№	Диапазон изм-й [мм]	Цена деления	Шкала	fe [мкм]	fu [мкм]	fges [мкм]	Твердосплав. измер-ный рычаг ø2 мм №	L [мм]	Измерительное усилие [Н]	Масса [г]
513-445T	0,4	0,002 мм	0-100-0	5	3	10	103010	14.7	≤ 0,3	48
513-444T	1,6	0,01 мм	0-40-0	10	3	13	103006	20.9	≤ 0,3	48



Индикаторы рычажно-зубчатые торцевого типа

Серия 513

Эти рычажно-зубчатые индикаторы удобны для использования в труднодоступных местах. Особенности:

- Конструкция индикаторов облегчает доступ к местам, недоступным для обычных индикаторов.
- Двухнаправленное действие с автоматической инверсией направления измерения.
- Цельный ободок и стекло циферблата обеспечивает надёжную защиту от воды и пыли.
- Безбликовое стекло циферблата с покрытием от царапин.
- Вращаемая шкала для легкой установки прибора на нуль.
- Подшипники на камнях и прецизионные шестерни для плавного, точного движения и быстрого отклика.



513-455E



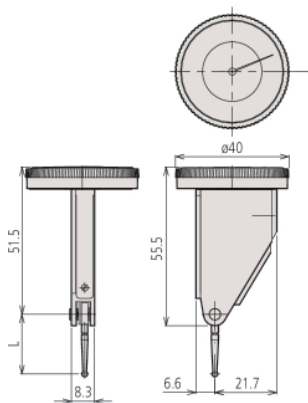
513-454E

Метрические Базовый набор

№	Диапазон изм-й [мм]	Цена деления	Шкала	fe [мкм]	fu [мкм]	fges [мкм]	Твердосплав. измер-ный рычаг ø2 мм №	L [мм]	Измерительное усилие [Н]	Масса [г]
513-455E	0,2	0,002 мм	0-100-0	3	2	6	103010	14.7	≤ 0,3	50
513-454E	0,8	0,01 мм	0-40-0	8	3	13	103006	20.9	≤ 0,3	50

Метрические Полный набор

№	Диапазон изм-й [мм]	Цена деления	Шкала	fe [мкм]	fu [мкм]	fges [мкм]	Твердосплав. измер-ный рычаг ø2 мм №	L [мм]	Измерительное усилие [Н]	Масса [г]
513-455T	0,2	0,002 мм	0-100-0	3	2	6	103010	14.7	≤ 0,3	50
513-454T	0,8	0,01 мм	0-40-0	8	3	13	103006	20.9	≤ 0,3	50



Серия 513

Функции	513-454E	513-455T
	Подшипники на камнях	●
Немагнитный	●	●

Спецификация

Измерительный наконечник | Резьба М 1,7 x 0,35

Описание дополнительных принадлежностей см. в конце раздела "Индикаторы рычажно-зубчатые".

Индикаторы рычажно-зубчатые параллельного типа

Серия 513

Серия 513

Функции

Подшипники на камнях

513-284GE
513-284GT

Спецификация

Измерительный наконечник Резьба М 1,7 x 0,35

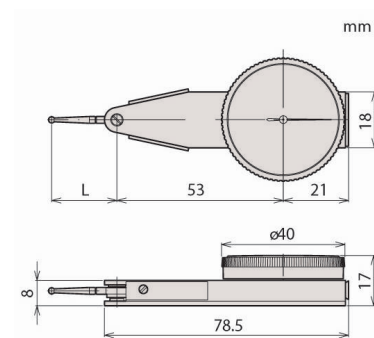
Описание дополнительных принадлежностей см. в конце раздела "Индикаторы рычажно-зубчатые".

Эти рычажно-зубчатые индикаторы удобны для использования в труднодоступных местах. Особенности:

- Конструкция индикаторов облегчает доступ к местам, недоступным для обычных индикаторов.
- Двухнаправленное действие с автоматической инверсией направления измерения.
- Цельный ободок и стекло циферблата обеспечивает надёжную защиту от воды и пыли.
- Безбликовое стекло циферблата с покрытием от царапин.
- Вращаемая шкала для легкой установки прибора на нуль.
- Подшипники на камнях и прецизионные шестерни для плавного, точного движения и быстрого отклика.



513-284GE



Метрические

Базовый набор

№	Диапазон изм-й [мм]	Цена деления	Шкала	fe [мкм]	fu [мкм]	fges [мкм]	Твердосплав. измер-ный рычаг ø2 мм №	L [мм]	Измерительное усилие [Н]	Масса [г]
513-284GE	0,8	0.01 мм	0-40-0	8	3	13	103006	20.9	≤ 0,3	68

Метрические

Полный набор

№	Диапазон изм-й [мм]	Цена деления	Шкала	fe [мкм]	fu [мкм]	fges [мкм]	Твердосплав. измер-ный рычаг ø2 мм №	L [мм]	Измерительное усилие [Н]	Масса [г]
513-284GT	0,8	0.01 мм	0-40-0	8	3	13	103006	20.9	≤ 0,3	68



Универсальные рычажно-зубчатые индикаторы

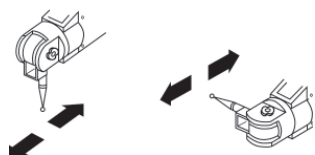
Серия 513

Эти индикаторы имеют возможность поворота измерительной головки на 360° для удобства считывания.

- Двухнаправленное действие с автоматической инверсией направления измерения.
- Вращаемая шкала для легкой установки прибора на нуль.
- Подшипники на камнях и прецизионные шестерни для плавного, точного движения и быстрого отклика.



513-304GE



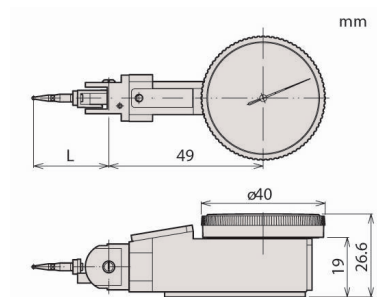
Возможность поворота наконечника на любой угол

Метрические Базовый набор

№	Диапазон изм-й [мм]	Цена деления	Шкала	fe [мкм]	fu [мкм]	fges [мкм]	Твердосплав. измер-ный рычаг ø2 мм №	L [мм]	Измерительное усилие [Н]	Масса [г]
513-304GE	0,8	0.01 мм	0-40-0	8	3	13	102825	24	≤ 0,3	80

Метрические Полный набор

№	Диапазон изм-й [мм]	Цена деления	Шкала	fe [мкм]	fu [мкм]	fges [мкм]	Твердосплав. измер-ный рычаг ø2 мм №	L [мм]	Измерительное усилие [Н]	Масса [г]
513-304GT	0,8	0.01 мм	0-40-0	8	3	13	102825	24	≤ 0,3	80



Серия 513

513-304GE
513-304GT

Функции

Подшипники на камнях

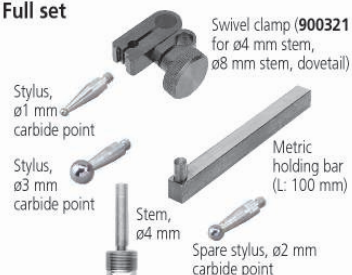
Спецификация

Измерительный наконечник Резьба М 1,4 x 0,3

Описание дополнительных принадлежностей см. в конце раздела "Индикаторы рычажно-зубчатые".

Set Configuration: Metric

Full set



Basic set



Малые рычажно-зубчатые индикаторы

Серия 513

Эти компактные рычажно-зубчатые индикаторы имеют следующие особенности:

- Двухнаправленное действие с автоматической инверсией направления измерения.
- Вращаемая шкала для легкой установки прибора на нуль.
- Подшипники на камнях и прецизионные шестерни для плавного, точного движения и быстрого отклика.



Метрические

Базовый набор

№	Диапазон изм-й [мм]	Цена деления	Шкала	fe [мкм]	fu [мкм]	fges [мкм]	Твердослав. измер-ный рычаг ø2 мм №	L [мм]	Измерительное усилие [Н]	Масса [г]
513-501E	0,14	0,001 мм	0-70-0	3	2	4	136104	12.1	≤ 0,4	41
513-503E	0,2	0,002 мм	0-100-0	3	2	4	103010	14.7	≤ 0,3	41
513-514E	0,5	0,01 мм	0-25-0	10	4	13	129949	36.8	≤ 0,3	41
513-517E	0,8	0,01 мм	0-40-0	8	3	13	103006	21	≤ 0,3	41
513-517WE	0,8	0,01 мм	0-40-0	8	3	13	21CZA097	21	≤ 0,3	41
513-527E	0,8	0,01 мм	0-40-0	8	3	13	103010	14.7	≤ 0,3	36

Метрические

Полный набор

№	Диапазон изм-й [мм]	Цена деления	Шкала	fe [мкм]	fu [мкм]	fges [мкм]	Твердослав. измер-ный рычаг ø2 мм №	L [мм]	Измерительное усилие [Н]	Масса [г]
513-501T	0,14	0,001 мм	0-70-0	3	2	4	136104	12.1	≤ 0,4	41
513-503T	0,2	0,002 мм	0-100-0	3	2	4	103010	14.7	≤ 0,3	41
513-514T	0,5	0,01 мм	0-25-0	10	4	13	129949	36.8	≤ 0,3	41
513-517T	0,8	0,01 мм	0-40-0	8	3	13	103006	21	≤ 0,3	41
513-517WT	0,8	0,01 мм	0-40-0	8	3	13	21CZA097	21	≤ 0,3	41
513-527T	0,8	0,01 мм	0-40-0	8	3	13	103010	14.7	≤ 0,3	36
513-515T	1	0,01 мм	0-50-0	8	3	13	136013	44.5	≤ 0,3	41

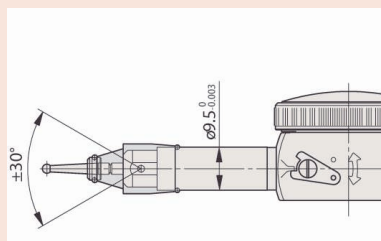
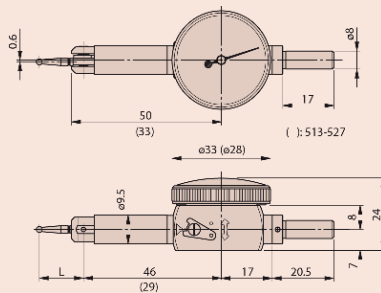
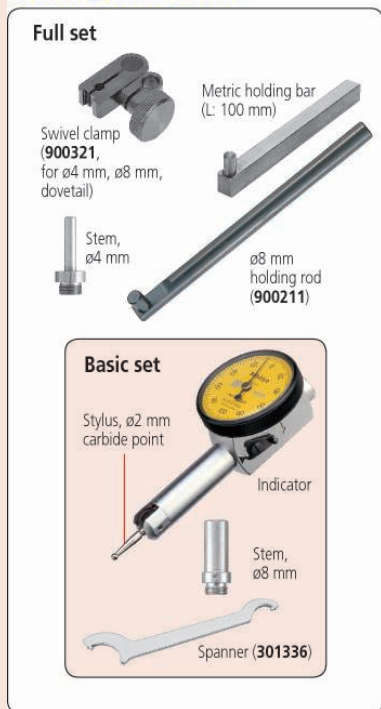
Серия 513		513-501E	513-517T	513-517WE	513-517WT	513-514E	513-515T	513-527E	513-527T
Функции									
Подшипники на камнях		●	●	●	●	●	●	●	●
Компактный тип								●	●
Длинный измер-ный наконечник						●			
Пылезащитное			●	●	●				

Спецификация

Измерительный наконечник | Резьба М 1,7 x 0,35

Описание дополнительных принадлежностей см. в конце раздела "Индикаторы рычажно-зубчатые".

Set Configuration: Metric



Для пылезащитных моделей 513-517WE/T измерительный рычаг должен располагаться в диапазоне ±30° к детали (см. рисунок).

Измерительные рычаги, стержни и держатели

Длина рычага влияет на коэффициент масштабирования индикатора. Стандартные рычаги имеют коэффициент масштабирования в единицу.

№	Стандартные модели	Модели малого типа	L [мм]	Ø шарикового наконечника
190547	●	●	14.7	0,5 мм стальной
190549	●	●	20.9	0,5 мм стальной
190654	●		22.3	0,5 мм стальной
190656	●	●	44.5	0,5 мм стальной
190548	●	●	14.7	0,7 мм стальной
190550	●	●	20.9	0,7 мм стальной
190653	●		22.3	0,7 мм стальной
190655	●	●	44.5	0,7 мм стальной
136756		●	12.1	1 мм твердосплавный
21CZA044	●		12.8	1 мм твердосплавный
103017	●	●	14.7	1 мм твердосплавный
103013	●	●	20.9	1 мм твердосплавный
21CZA098		●	20.9	1 мм твердосплавный
137558	●		22.3	1 мм твердосплавный
102824	●		24	1 мм твердосплавный* ²
137746	●		36.8	1 мм твердосплавный
136235	●	●	44.5	1 мм твердосплавный
136104		●	12.1	2 мм
21CZA036	●		12.8	2 мм твердосплавный
103010	●	●	14.7	2 мм твердосплавный
103006	●	●	20.9	2 мм твердосплавный
21CZA097		●	20.9	2 мм твердосплавный* ³
137557	●		22.3	2 мм твердосплавный
102825	●		24	2 мм твердосплавный* ²
129949	●		36.8	2 мм твердосплавный
136013	●	●	44.5	2 мм твердосплавный
21CZA212	●		12.8	2 мм рубиновый
21CZA209	●	●	14.7	2 мм рубиновый
21CZA201	●	●	20.9	2 мм рубиновый
21CZA210	●		20.3	2 мм рубиновый
21CZA211	●		44.5	2 мм рубиновый
136758		●	12.1	3 мм твердосплавный
21CZA045	●		12.8	3 мм твердосплавный
103018	●	●	14.7	3 мм твердосплавный
103014	●	●	20.9	3 мм твердосплавный
21CZA099		●	20.9	3 мм твердосплавный
137559	●		22.3	3 мм твердосплавный
102826	●		24	3 мм твердосплавный* ²
137747	●		36.8	3 мм твердосплавный
136236	●	●	44.5	3 мм твердосплавный

*² : Применяемый удлинитель 209829*³ : Для моделей 513-517W

Ø 0,5 мм шарик



Ø 0,7 мм шарик



Ø 1 мм твердосплавный шарик



Ø 2 мм твердосплавный шарик



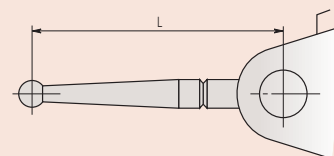
Ø 2 мм рубиновый шарик



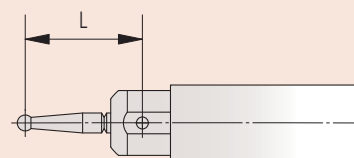
Ø 3 мм твердосплавный шарик

Оptionальные аксессуары

№	Описание
209829	Удлинитель для универсального типа



Рычаги для стандартных моделей



Рычаги для малых моделей

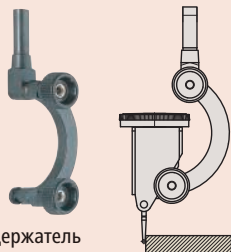
Измерительные рычаги, стержни и держатели

Измерительные рычаги, стержни и держатели

Центрирующий держатель

№	Стандартные модели	Стержень
901959		ø 8 мм

Центрирующий держатель
901959



953638 - 900209



900211



Ключ 102037



Ключ 301336



902802



902804



102822



102389



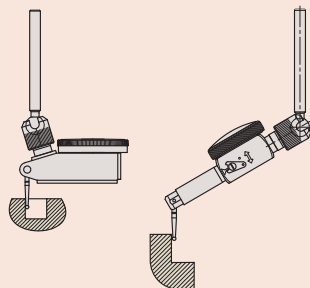
190322



900321



Универсальный держатель



Держатель

№	Стандартные модели	Модели малого типа	L	Описание
900209.			100 мм	9 x 9 мм
953638.			50 мм	9 x 9 мм
900211			115 мм	ø 8 мм

Ключ

№	Стандартные модели	Модели малого типа
102037		
301336		

Хвостовик с держателем

№	Стандартные модели	Модели малого типа	Диаметр	Описание
902802			4 мм	С рифленным зажимным кольцом
902803			6 мм	С рифленным зажимным кольцом
902804			8 мм	С рифленным зажимным кольцом
902806			4 мм, 8 мм	С рифленным зажимным кольцом
902807			6 мм, 8 мм	С рифленным зажимным кольцом
102036			4 мм	
102389			6 мм	
102822			8 мм	
190318			4 мм	
190319			6 мм	
190320			8 мм	
190322				Рифленное зажимное кольцо

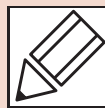
Поворотный зажим

№	Стандартные модели	Модели малого типа	Описание
900321			Для ø 4, 8 мм стержней и "ласточкина хвоста"

Универсальный держатель

№	Стандартные модели	Модели малого типа	Стержень
901461			ø 6 мм
901916			ø 8 мм
901547			ø 6 мм
901917			ø 8 мм

Краткое руководство по высокоточным измерительным приборам



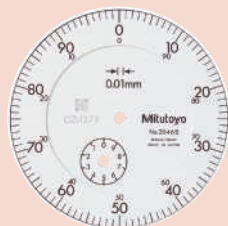
Циферблатные и цифровые индикаторы

■ Номенклатура

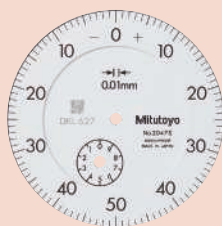


■ Циферблатные шкалы с делением

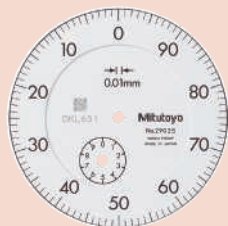
0.01мм



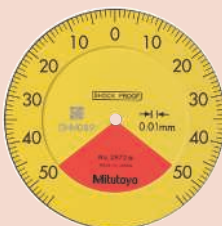
Непрерывная шкала (Двунаправленная градуировка)



Симметричная шкала (Многооборотная)

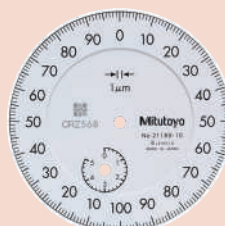


Непрерывная шкала (реверсивное считывание показаний)

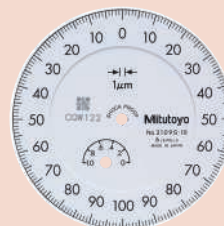


Симметричная шкала (Однооборотная)

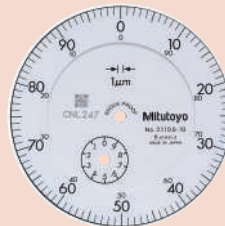
0.001мм



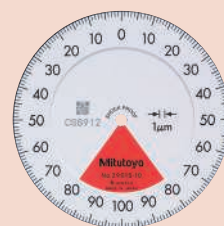
Непрерывная шкала (Стандартная цена деления шкалы)



Симметричная шкала (Многооборотная)



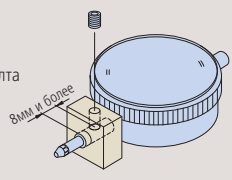
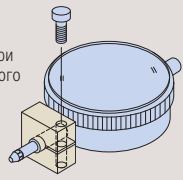
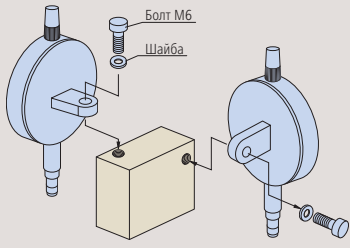
Непрерывная шкала (Двойная цена деления шкалы)



Симметричная шкала (Однооборотная)

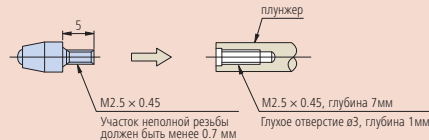
- Непрерывная шкала: Для прямого считывания показаний
- Симметричная шкала: Считывание значения отклонений от базовой поверхности
- Реверсивная шкала: Для измерения глубиномером и нутромером
- Однооборотная шкала: Для безошибочного определения малых отклонений

■ Установка индикатора


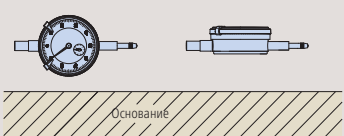

Крепление по стержню	Метод	 <p>Зажим стержня при помощи болта</p> <p>8 мм и более</p>	 <p>Зажим стержня при помощи разъёмного хомута</p>
	Заметка	<ul style="list-style-type: none"> • Допуск на установочное отверстие: $\varnothing 8G7$ (от +0.005 до 0.02) • Зажимной болт: от M4 до M6 • Позиция зажима: 8 мм или более от нижнего края стержня • Максимальное усилие затяжки: 150 Н•см при зажиме одним болтом M5 • Учтите, что чрезмерное усилие затяжки может неблагоприятно сказаться на подвижности плунжера. 	<ul style="list-style-type: none"> • Допуск на установочное отверстие: $\varnothing 8G7$ (от +0.005 до 0.02)
Крепление по проушине	Метод	 <p>Болт M6</p> <p>Шайба</p>	
	Заметка	<ul style="list-style-type: none"> • Прουшины могут поворачиваться на 90 градусов в зависимости от применения. (При транспортировке проушины находятся в горизонтальном положении.) • Прουшины некоторых моделей Серии 1 (№1911, 1913-10 и 1003) нельзя устанавливать в горизонтальное положение. • Во избежание ошибок, связанных с эффектом косинуса, удостоверьтесь, что любой тип измерительных приборов или индикаторов установлены таким образом, чтобы их шпиндель находился на одной линии с направлением необходимого измерения. 	

■ Измерительный наконечник

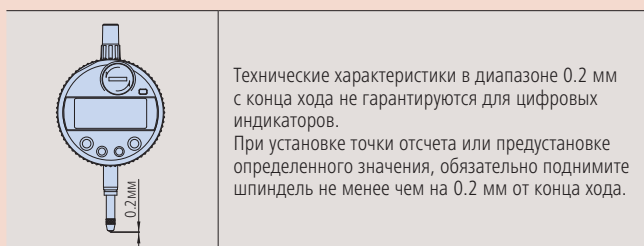
- Винтовая резьба стандартная M2.5x0.45 (Длина: 5 мм).
- Участок неполной резьбы у основания винта должен быть менее 0.7 мм при установлении точки контакта.



■ Влияние положения на измерительное усилие

Положение	Замечания
<p>Измерительный наконечник направлен вниз (стандартное положение)</p>  <p>Основание</p>	—
<p>Положение с горизонтально направленным плунжером (боковое положение)</p>  <p>Основание</p>	<p>Если измерение проводится с плунжером в горизонтальном положении или измерительным наконечником в положении вверх, измерительное усилие будет меньше, чем в случае, когда измерительный наконечник направлен вниз. В этом случае обязательно проверьте работоспособность и повторяемость индикатора или цифрового дисплея. За информацией по эксплуатационным характеристикам в зависимости от положения цифровых индикаторов и циферблатных измерительных приборов обратитесь к описанию приборов в общем каталоге.</p>
<p>Измерительный наконечник направлен вверх (положение вверх-дном)</p>  <p>Основание</p>	

■ Установка точки отсчета цифрового индикатора

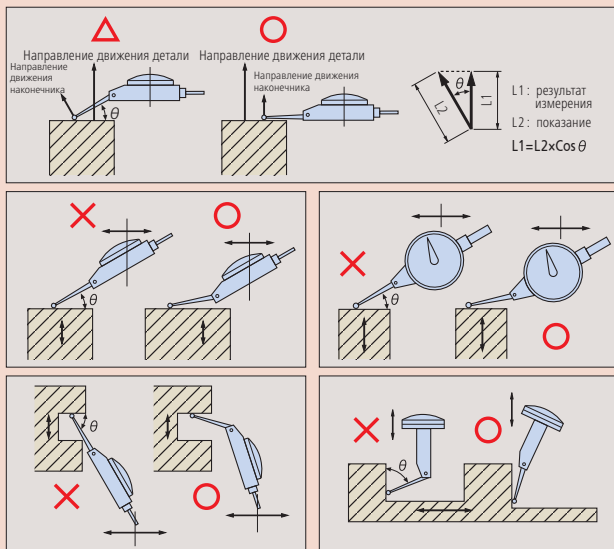


■ Уход за плунжером

- Не смазывайте плунжер. Это может стать причиной налипания пыли, приводящей к неисправности.
- Если движение плунжера затруднено, протрите верхнюю и нижнюю поверхности плунжера сухой или пропитанной спиртом тканью. Если его движение не улучшилось, обратитесь в компанию Mitutoyo для ремонта.
- Перед осуществлением измерений или калибровки убедитесь в плавности хода плунжера и постоянстве точки отсчета.

Рычажные циферблатные индикаторы и эффект косинуса

Всегда минимизируйте угол между направлениями движения.



Показания любого индикатора не будут точным измерением, если направление его измерений не будет совпадать с желаемым направлением измерений (эффект косинуса). Поскольку направление измерения циферблатных индикаторов перпендикулярно линии, проходящей через точку касания и точку вращения измерительного наконечника, этот эффект можно уменьшить до минимума, установив измерительный наконечник под минимальным углом θ (как показано на рисунках). При необходимости показания индикатора можно скорректировать с учётом значения угла θ при помощи приведённой ниже таблицы.

Результат измерения = указанная величина \times компенсационное значение.

Компенсация для угла, отличного от нуля

Угол	Коэффициент
10°	0.98
20°	0.94
30°	0.86
40°	0.76
50°	0.64
60°	0.50

Примеры

Если циферблат показывает 0.200мм при различных углах, то результатом измерений будут следующие значения:

Для 10° , $0.200 \text{ мм} \times 0.98 = 0.196 \text{ мм}$

Для 20° , $0.200 \text{ мм} \times 0.94 = 0.188 \text{ мм}$

Для 30° , $0.200 \text{ мм} \times 0.86 = 0.172 \text{ мм}$

Примечание: Для автоматической компенсации любого угла θ от 0 до 30° можно применять наконечник сложной формы. (Такие наконечники изготавливаются под заказ).