

Компания "**ИНТЕРТУЛМАШ**" - поставщик оборудования

## **SMW AUTOBLOK** в России.

**SMW AUTOBLOK** – признанный лидер в производстве прецизионных зажимных приспособлений и высокотехнологичных инструментов для металлообрабатывающих станков. Целый ряд стандартных и специальных силовых патронов от SMW-AUTOBLOK стал эталоном качества и высокой производительности.



Для заказа оборудования и технических консультаций оформите заказ на нашем сайте  
[www.itmash.ru](http://www.itmash.ru)

Наши сотрудники оперативно свяжутся с Вами.  
Вы можете присылать Ваши заявки и вопросы на электронную почту

[inbox@itmash.ru](mailto:inbox@itmash.ru)  
или звоните по телефону  
**(495) 668-13-58.**

Вы также можете воспользоваться [формой заявки на сайте](#).

# Самоцентрирующие люнеты



стр. 226

## SLU®

самоцентрирующий люнет  
стандартный ряд

- контроль открытия/закрытия через бесконтактный переключатель
- специальные размеры по требованию



стр. 227

## SLU-B

самоцентрирующий люнет  
стандартный ряд

очень компактный с боковым креплением цилиндра

- контроль открытия/закрытия через бесконтактный переключатель
- специальные размеры по требованию



стр. 228

## SLUA®

самоцентрирующий люнет  
стандартный ряд

дополнительный поворот верхнего рычага для автоматической вертикальной загрузки

- контроль открытия/закрытия через бесконтактный переключатель
- специальные размеры по требованию



стр. 229

## SLUA®-B

самоцентрирующий люнет  
стандартный ряд

очень компактный с боковым креплением цилиндра и дополнительный поворот верхнего рычага для автоматической вертикальной загрузки

- контроль открытия/закрытия через бесконтактный переключатель
- специальные размеры по требованию



стр. 232

## SR®

самоцентрирующий люнет  
качественный ряд

- герметичный корпус
- разводка для СОЖ/сдува
- измерение диаметра или контроль открытия через бесконтактный переключатель
- специальные размеры по требованию



стр. 234

## SRA

самоцентрирующий люнет  
качественный ряд

дополнительный поворот верхнего рычага для автоматической вертикальной загрузки

- герметичный корпус
- разводка для СОЖ/сдува
- измерение диаметра или контроль открытия через бесконтактный переключатель



стр. 235

## K

самоцентрирующий люнет  
качественный ряд

- компактная конструкция
- герметичный корпус
- разводка для СОЖ/сдува
- измерение диаметра или контроль открытия через бесконтактный переключатель
- специальные размеры по требованию



стр. 238

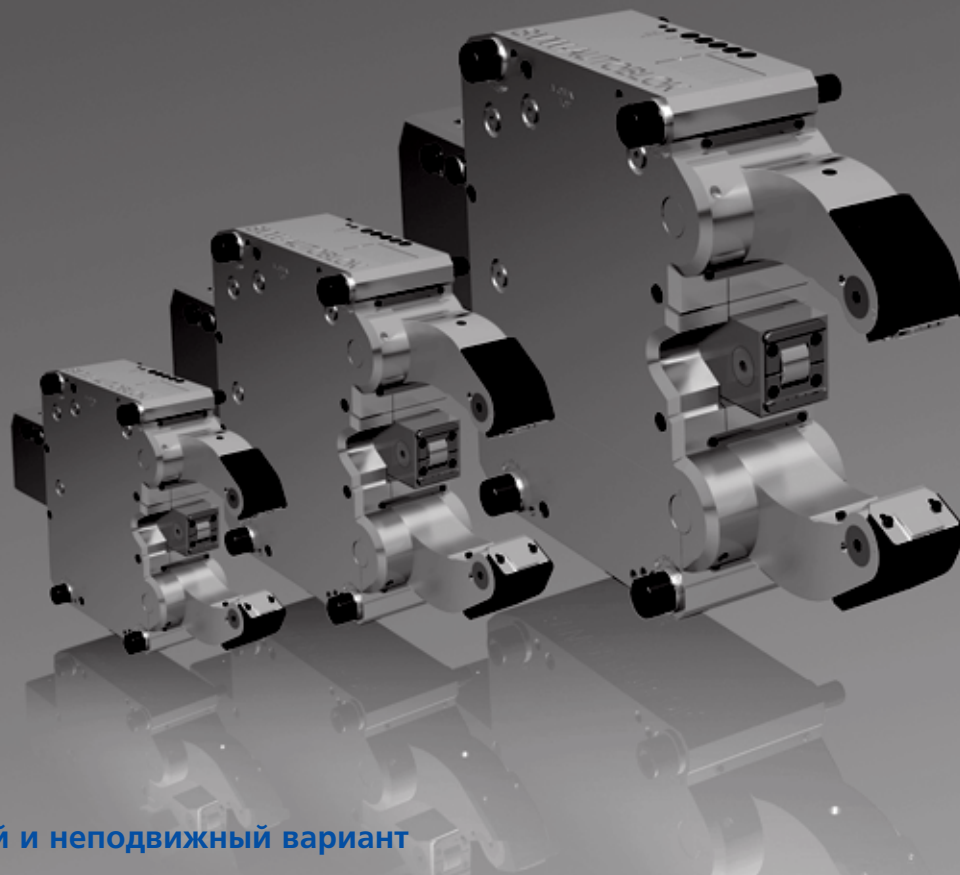
## KLU

самоцентрирующий люнет  
качественный ряд

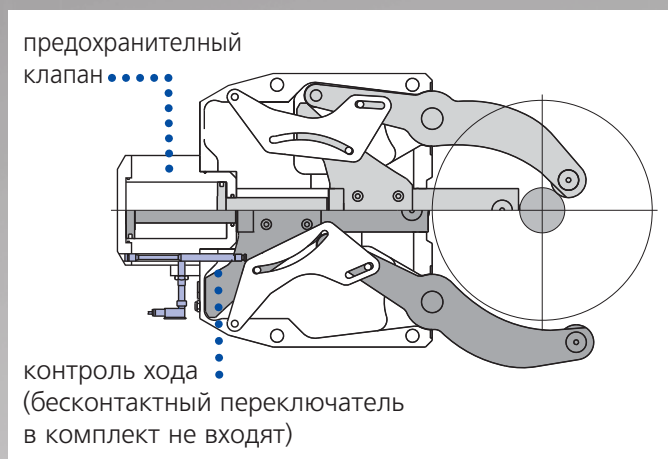
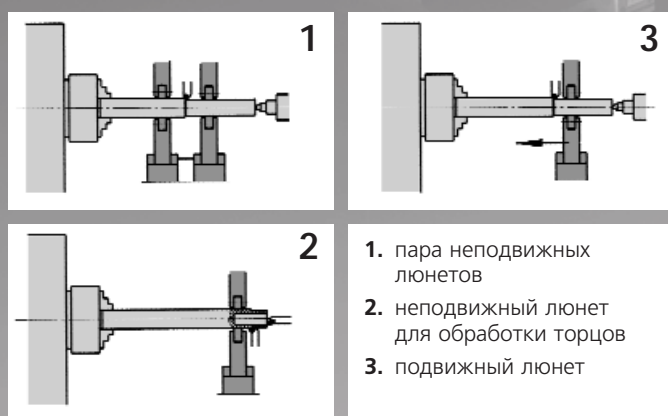
- узкие рычаги для поддержки коленовалов
- герметичный корпус
- разводка для СОЖ/сдува
- измерение диаметра или контроль открытия через бесконтактный переключатель
- специальные размеры по требованию

# SMW-AUTOBLOK

## мировой лидер в производстве люнетов



подвижный и неподвижный вариант



### SLU/SLUA/SLU-B

стандартный ряд включает:

- предохранительный клапан
- контроль хода (без бесконтактного переключателя)
- вход для сжатого воздуха
- централизованная смазка - масло или воздушно-масляная смесь
- защита от мелкой стружки

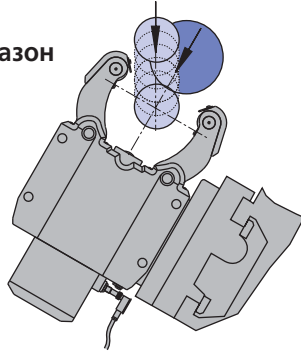
### SR/K/KLU

качественный ряд включает:

- герметичный корпус
- предохранительный клапан
- контроль хода (без бесконтактного переключателя)
- вход для сжатого воздуха
- централизованная смазка - масло или воздушно-масляная смесь
- разводка для смыва/сдува
- удаление мелкой/крупной стружки с помощью смыва/сдува

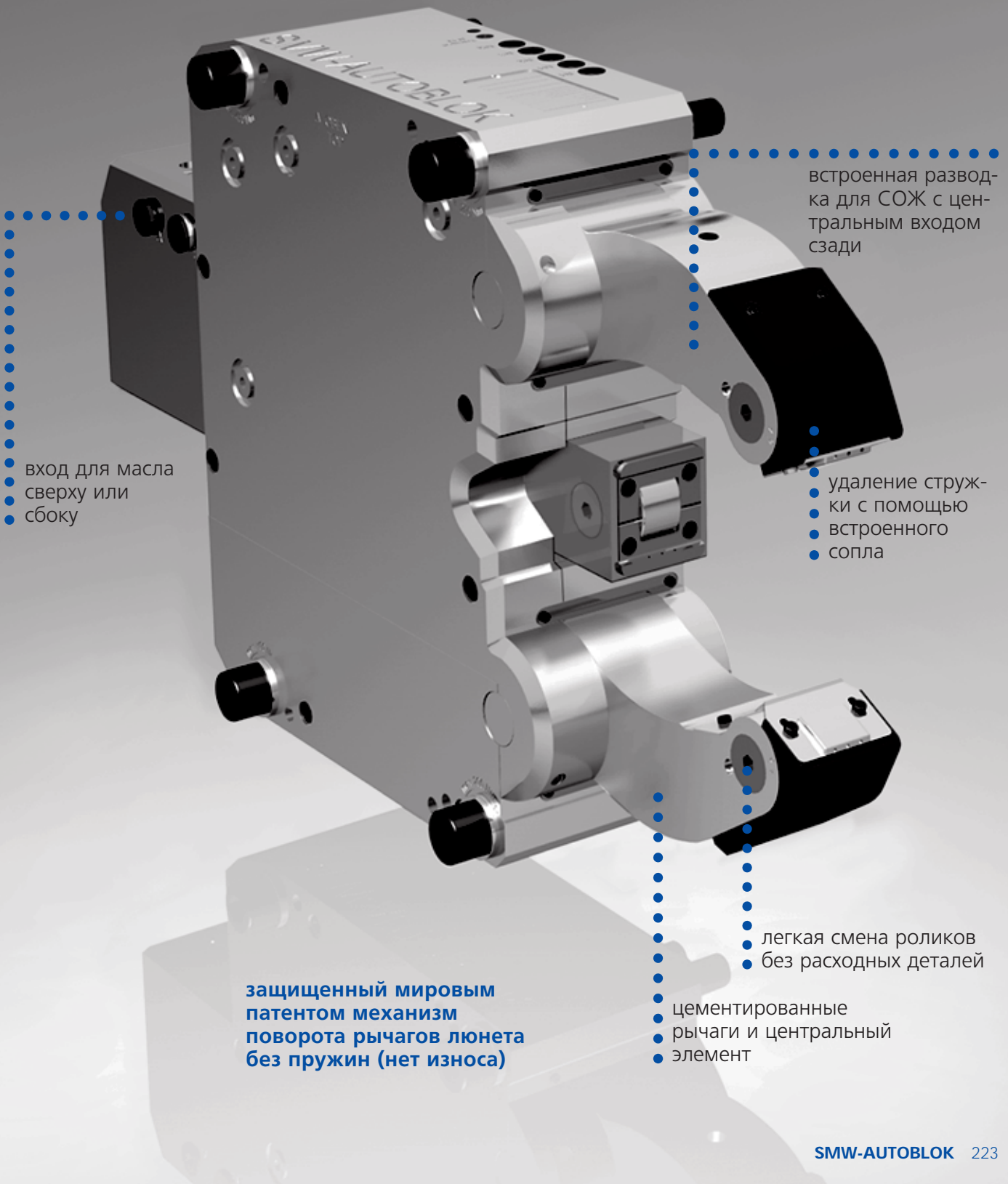
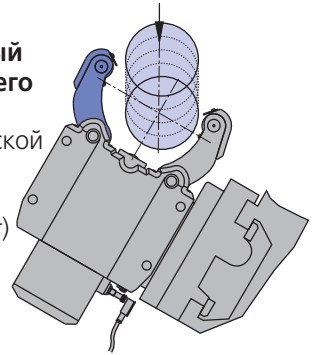
# SLU<sup>®</sup> / SR<sup>®</sup> / K / KLU

**SLU/K/KLU**  
большой диапазон  
зажима



**SLUA/SRA**  
дополнительный  
поворот верхнего  
рычага

для автоматической  
вертикальной  
загрузки  
(мировой патент)



вход для масла  
сверху или  
сбоку

встроенная разводка для СОЖ с центральным входом сзади

удаление стружки с помощью встроенного сопла

защищенный мировым патентом механизм поворота рычагов люнета без пружин (нет износа)

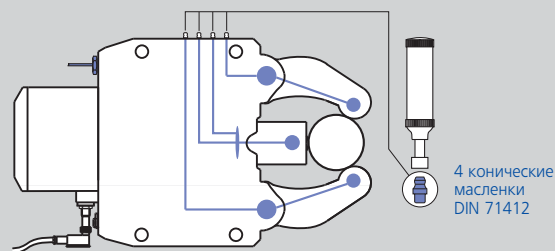
легкая смена роликов без расходных деталей

цементированные рычаги и центральный элемент

### Опция: ручная смазка

- дешевый вариант для средних производственных условий с небольшим накоплением мелкой стружки
- смазка роликов и других точек осуществляется шприцом через масленки
- периодичность смазки зависит от условий эксплуатации обычно через 4–8 часов работы
- смазка: KPE 2R-20 DIN 51502

#### ручная смазка



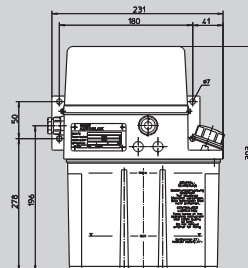
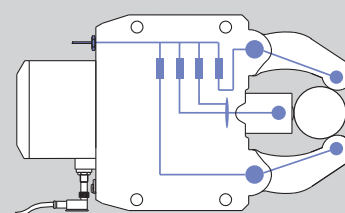
### Опция: централизованная смазка

- для тяжелых условий эксплуатации и большого накопления мелкой стружки
- при использовании подвижных люнетов
- рекомендуется применение нашего отдельно поставляемого устройства для смазки с таймером
- интервалы смазки 2–5 мин.
- диапазон рабочего давления – 10–45 бар.
- масло: HLP 46 DIN 51502.

#### централизованная смазка

#### устройство для смазки ид. No. 088707

централизованная смазка G 1/8"



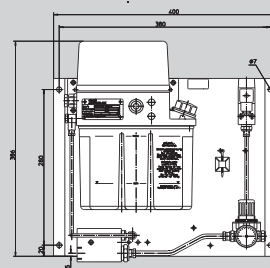
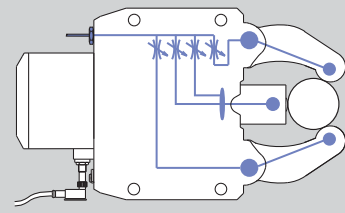
### Опция: централизованная воздушно-масляная смазка

- для тяжелых условий резания с большим накоплением мелкой стружки, грязи или СОЖ
- устройство SMW-AUTOBLOK для воздушно-масляной смазки со встроенным таймером обязательно.
- устройство подает масло в воздушный шланг в регулируемые интервалы (2–12 мин).
- непрерывный воздушный поток (мин. 3 бар.) подает масло на ролики и сохраняет их чистоте.
- масло: HLP 46 DIN 51502.

#### воздушно-масляная смазка

#### устройство для воздушно-масляной смазки ид. No. 088708

централизованная смазка G 1/8"



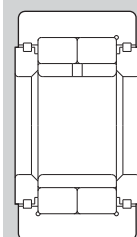
### Опция: ролики

- SMW-AUTOBLOK ролики (класс точности P05) специально изготовленные для наших люнетов
- специальная защита обеспечивает высокую точность и длительный срок службы
- стандартный комплект: 1 компл. цилиндрических роликов
- опция: специальные ролики для подвижных люнетов

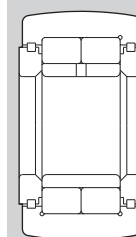
#### оригинальный SMW-Autoblok ролик



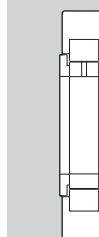
#### цилиндрический



#### специальный



#### узкий



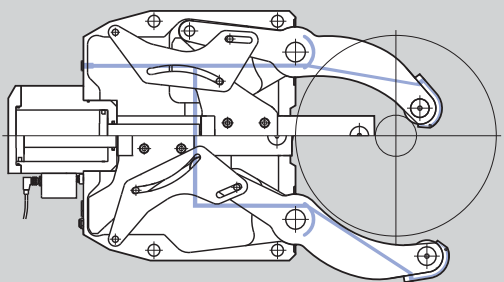
### Опция: точная регулировка оси

- эксцентриковые ролики на двух рычагах люнета позволяют быстро и точно найти центральную ось
- это позволяет избежать переустановку люнета при незначительном изменении оси

#### точная регулировка эксцентриком

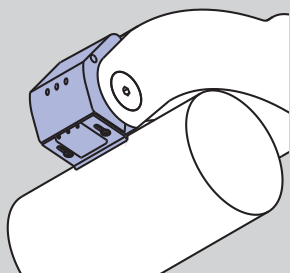


подача СОЖ/воздуха

**подача СОЖ/воздуха (только для SR/K/KLU)**

- встроенные каналы для подачи СОЖ или воздуха от центрального входа до рычагов люнета

СОЖ/воздух для удаления стружки

**патентованная система удаления стружки СОЖ и воздухом со встроенными форсунками (только для SR/K/KLU)**

- очищает область контакта роликов с деталью
- патентованная двойная форсунка обеспечивает чистоту поверхности перед/за скребком

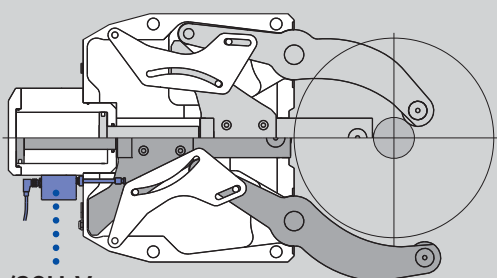
**преимущество:**

- постоянное поддержание точности центрирования
- никакого повреждения детали и роликов люнета мелкой/крупной стружкой
- реже менять ролики – меньше расходов

подпружиненный скребок для удаления стружки

**Опция: подпружиненное устройство удаления стружки (только для SLU)**

- подпружиненный самонастраивающийся скребок для механического удаления стружки и металлической пыли

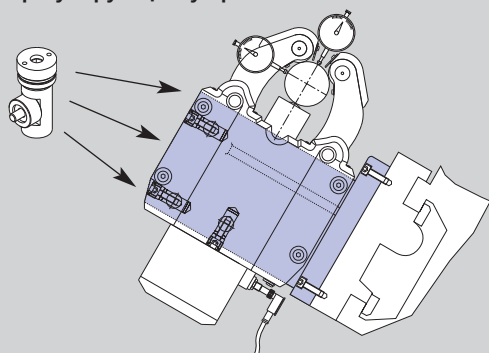
SCU-A/SCU-V  
система измерения диаметра

SCU-A/SCU-V

**Опция: линейная система измерения диаметра SCU-A/SCU-V**

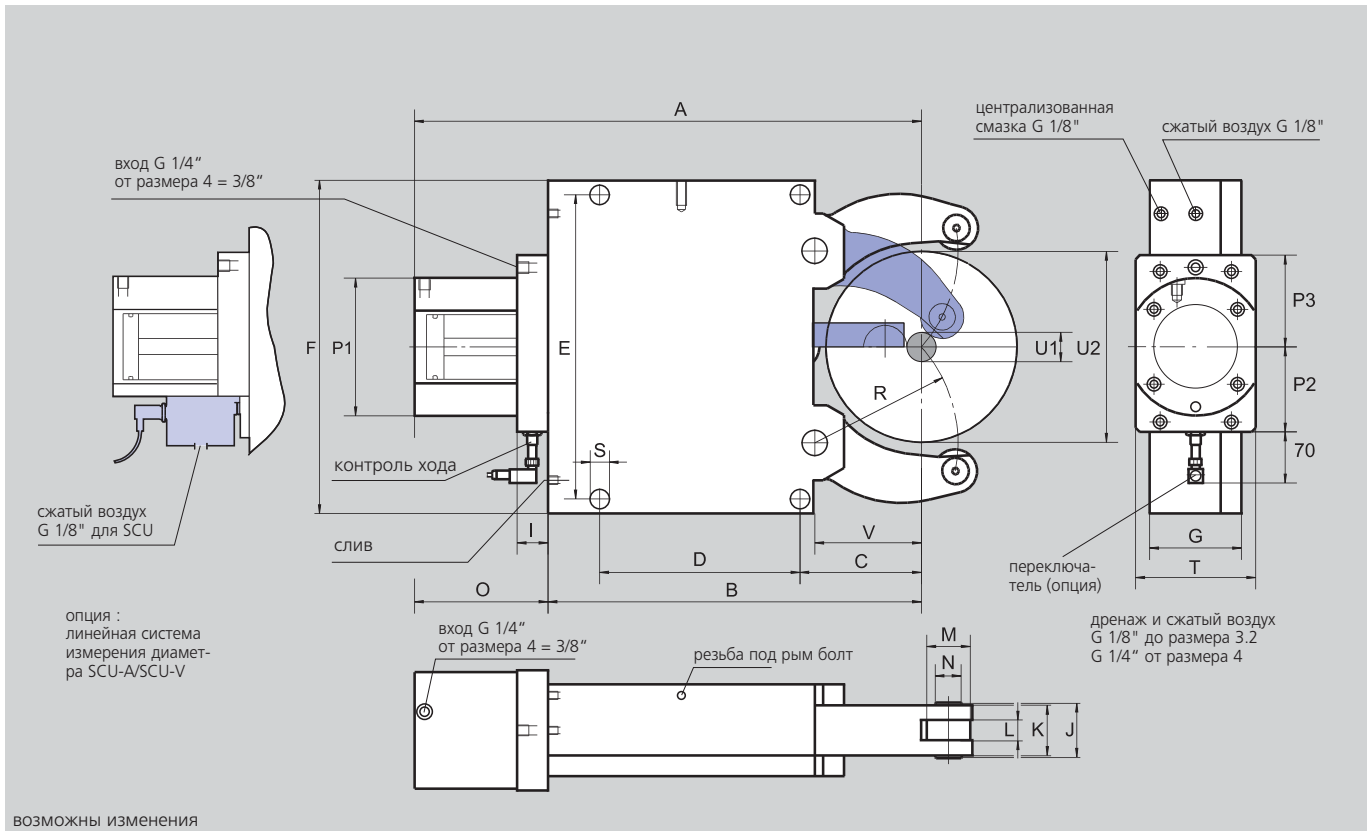
- положение зажимных рычагов проверяется линейной измерительной системой SCU-A/SCU-V.
- исключает столкновения с обрабатываемой деталью, резцовой головкой, транспортером и т.д.
- сокращенный временной цикл благодаря контролю развода рычагов только на заданную величину
- SCU-A:           вход: 24 V                           выход: 4–20 mA
- SCU-V:           вход: 24 V                           выход: 0–10 V

скоба с регулирующим устройством

**Несущая скоба люнета**

- Качественная скоба очень важна для функционирования/точности люнета
- Быстрое и легкое регулирование с помощью специально встроенного SMW-Autoblok устройства
- SMW-Autoblok поставляет нужные установочные скобы для различного применения в готовом виде

- большой диапазон зажима
- контроль открытия/закрытия через бесконтактный переключатель
- специальные размеры по заказу



возможны изменения

| тип размер                               |                 | SLU 1 | SLU 2 | SLU 3 | SLU 3.1 | SLU 3.2 | SLU 4 | SLU 5 | SLU 5.1 | SLU 6   |
|--|-----------------|-------|-------|-------|---------|---------|-------|-------|---------|---------|
| рабочий диапазон без скребков            | U 1             | 4     | 8     | 12    | 20      | 50      | 30    | 45    | 85      | 125     |
|  | U 2             | 64    | 101   | 152   | 165     | 200     | 245   | 310   | 350     | 460     |
| рабочий диапазон со скребками (3 шт.)    | U 1             | 11    | 16    | 16    | 20      | 50      | 30    | 45    | 85      | 125     |
|  | U 2             | 64    | 101   | 152   | 165     | 200     | 245   | 310   | 350     | 460     |
|  | A               | 207   | 279.5 | 431   | 440     | 455     | 608   | 697.5 | 717.5   | 944.5   |
|  | B               | 137   | 195   | 312   | 320     | 335     | 448   | 510   | 530     | 709     |
|  | C               | 51    | 70    | 115   | 123     | 138     | 146   | 178   | 198     | 215     |
|  | D               | 64    | 85    | 135   | 135     | 135     | 240   | 270   | 270     | 330     |
|  | E               | 118   | 170   | 262   | 262     | 262     | 365   | 400   | 400     | 610/640 |
|  | F               | 132   | 190   | 290   | 290     | 290     | 400   | 440   | 440     | 680     |
|  | G               | 55    | 70    | 85    | 85      | 85      | 110   | 145   | 145     | 145     |
|  | I               | 33    | 33    | 37    | 37      | 37      | 37    | 37    | 37      | 37      |
|  | J               | 26    | 42    | 52    | 52      | 52      | 67    | 83    | 83      | 83      |
|  | K               | 20    | 35    | 45    | 45      | 45      | 60    | 75    | 75      | 75      |
| ширина ролика                            | L               | 12    | 19    | 25    | 25      | 25      | 25    | 29    | 29      | 29      |
| диаметр ролика                           | M               | 19    | 35    | 47    | 47      | 47      | 52    | 62    | 62      | 80      |
| диаметр валика                           | N               | 6     | 21    | 25    | 25      | 25      | 32    | 36    | 36      | 42      |
|  | O               | 70    | 84.5  | 120   | 120     | 120     | 160   | 187.5 | 187.5   | 235.5   |
|  | P1              | 84    | 102   | 137   | 137     | 137     | 165   | 165   | 165     | 190     |
|  | P2              | 66    | 72    | 90    | 90      | 90      | 102   | 102   | 102     | 115     |
|  | P3              | 66    | 75    | 100   | 100     | 100     | 110   | 110   | 110     | 130     |
|  | R               | 50.5  | 74    | 119   | 124     | 139     | 172   | 209   | 229     | 290     |
|  | S               | 11    | 14    | 18    | 18      | 18      | 23    | 23    | 23      | 27      |
|  | T               | 70    | 70    | 100   | 100     | 100     | 144   | 144   | 144     | 158     |
|  | V               | 37    | 52    | 85    | 93      | 103     | 128   | 160   | 180     | 175     |
| рабочая поверхность поршня*              | cm <sup>2</sup> | 7     | 19.6  | 50    | 50      | 50      | 78    | 78    | 78      | 132     |
| диапазон рабочего давления               | bar             | 6/50  | 8/70  | 8/60  | 8/60    | 8/60    | 8/60  | 8/80  | 8/80    | 8/70    |
| макс. усилие зажима на ролик             | daN             | 100   | 450   | 1000  | 1000    | 1000    | 1500  | 2000  | 2000    | 3000    |
| центрирующая точность по всему диапазону | mm              | 0.02  | 0.02  | 0.04  | 0.04    | 0.04    | 0.05  | 0.06  | 0.06    | 0.06    |
| точность повторения                      | mm              | 0.005 | 0.005 | 0.007 | 0.007   | 0.007   | 0.007 | 0.01  | 0.01    | 0.01    |
| макс. линейная скорость роликов          | m/min           | 800   | 800   | 725   | 725     | 725     | 715   | 700   | 700     | 700     |
| масса (прибл.)                           | kg              | 6     | 14    | 39    | 40      | 43      | 92    | 152   | 155     | 420     |

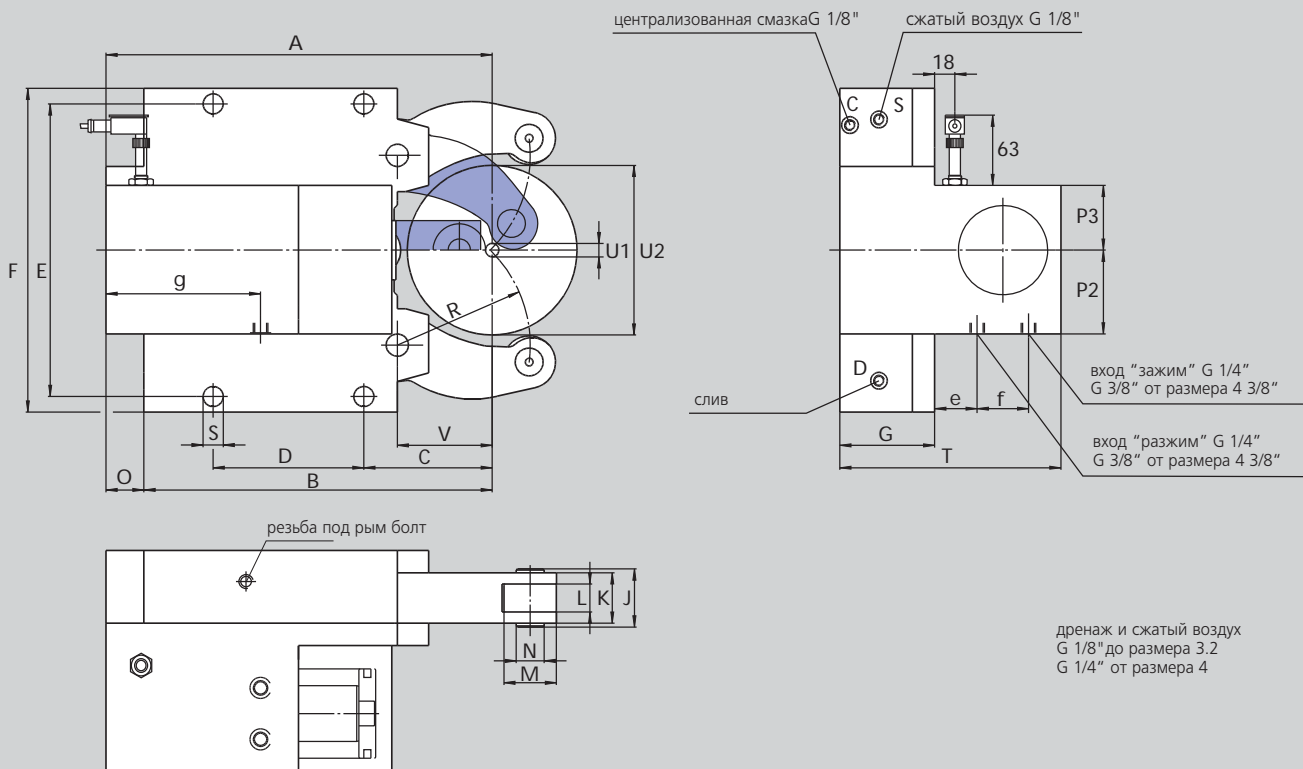
\* нестандартные цилиндры по требованию  
возможны изменения

# Очень компактный с боковым креплением цилиндра

# SLU-B

- контроль открытия/закрытия через бесконтактный переключатель
- специальные размеры по требованию

самоцентрирующие люнеты  
стандартный ряд



дренаж и сжатый воздух  
G 1/8" до размера 3.2  
G 1/4" от размера 4

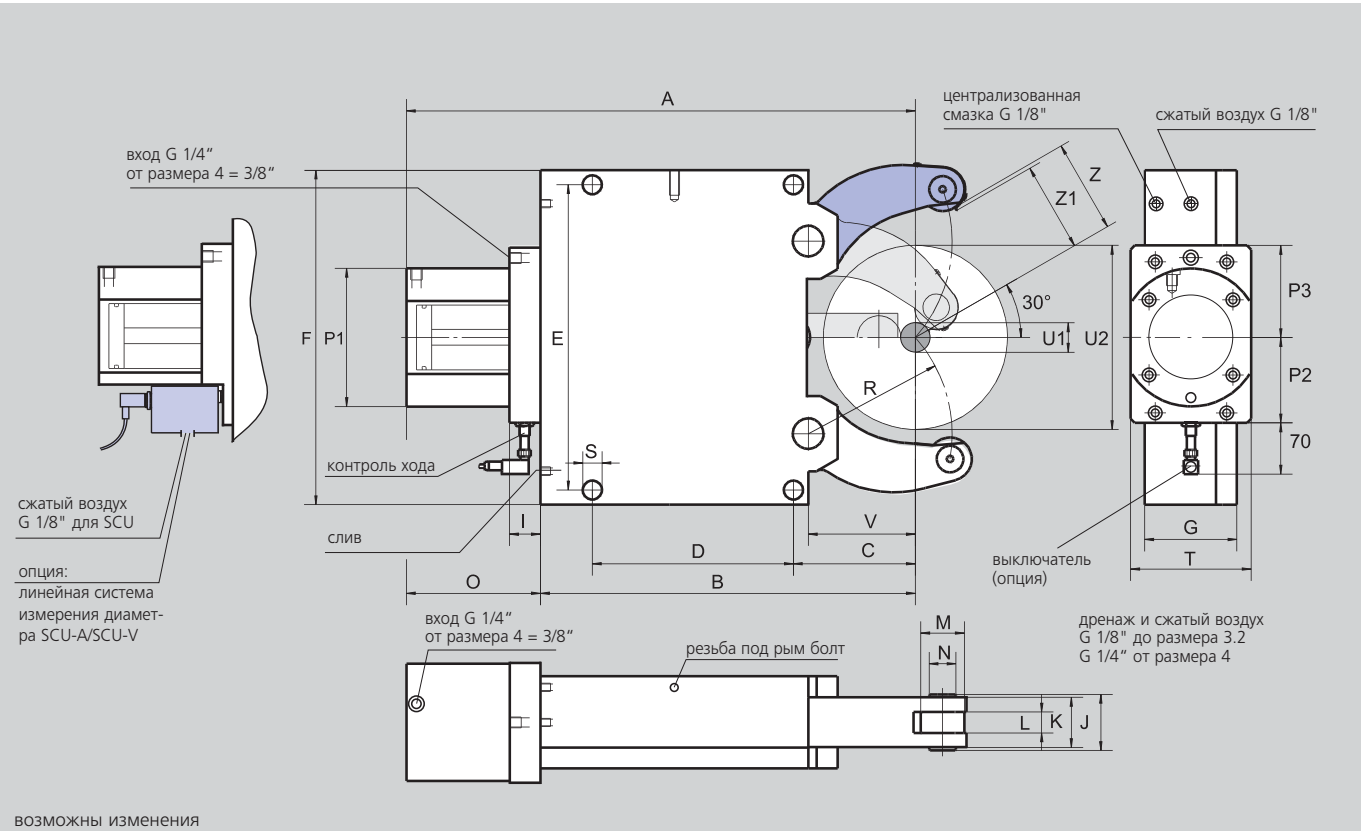
возможны изменения

| тип размер                               |                 | SLU-B 3 | SLU-B 3.1 | SLU-B 3.2 | SLU-B 4 | SLU-B 5 | SLU-B 5.1 | SLU-B 6 |
|--|-----------------|---------|-----------|-----------|---------|---------|-----------|---------|
| рабочий диапазон без скребков            | U1              | 12      | 20        | 50        | 35      | 50      | 90        | 125     |
|  | U2              | 152     | 165       | 200       | 245     | 310     | 350       | 460     |
| рабочий диапазон со скребками (3 шт.)    | U1              | 21      | 20        | 50        | 35      | 50      | 90        | 125     |
|  | U2              | 150     | 165       | 200       | 245     | 310     | 350       | 460     |
|  | A               | 346     | 354       | 372.5     | 480     | 612.5   | 632.5     | 800     |
|  | B               | 312     | 320       | 335       | 448     | 510     | 530       | 709     |
|  | C               | 115     | 123       | 138       | 146     | 178     | 198       | 215     |
|  | D               | 135     | 135       | 135       | 240     | 270     | 270       | 330     |
|  | E               | 262     | 262       | 262       | 365     | 400     | 400       | 610/640 |
|  | F               | 290     | 290       | 290       | 400     | 440     | 440       | 680     |
|  | G               | 85      | 85        | 85        | 110     | 145     | 145       | 145     |
|  | I               |         |           |           |         |         |           |         |
|  | J               | 52      | 52        | 52        | 67      | 83      | 83        | 83      |
|  | K               | 45      | 45        | 45        | 60      | 75      | 75        | 75      |
| ширина ролика                            | L               | 25      | 25        | 25        | 25      | 29      | 29        | 29      |
| диаметр ролика                           | M               | 47      | 47        | 47        | 52      | 62      | 62        | 80      |
| диаметр валика                           | N               | 25      | 25        | 25        | 32      | 36      | 36        | 42      |
|  | O               | 34      | 34        | 37.5      | 32      | 102.5   | 102.5     | 91      |
|  | P1              |         |           |           |         |         |           |         |
|  | P2              | 75      | 75        | 75        | 68      | 85      | 85        | 100     |
|  | P3              | 58      | 58        | 58        | 68      | 85      | 85        | 85      |
|  | R               | 119     | 124       | 139       | 172     | 209     | 229       | 290     |
|  | S               | 18      | 18        | 18        | 23      | 23      | 23        | 27      |
|  | T               | 198     | 198       | 198       | 243.5   | 325     | 325       | 350     |
|  | V               | 85      | 93        | 103       | 128     | 160     | 180       | 175     |
|  | e               | 38      | 38        | 38        | 38.5    | 79.5    | 79.5      | 74.5    |
|  | f               | 46      | 46        | 46        | 66      | 66      | 66        | 96      |
|  | g               | 138.5   | 138.5     | 138.5     | 190     | 261     | 215       | 334.5   |
| рабочая поверхность поршня*              | cm <sup>2</sup> | 50      | 50        | 50        | 78      | 78      | 78        | 132     |
| диапазон рабочего давления               | bar             | 8/60    | 8/60      | 8/60      | 8/60    | 8/80    | 8/80      | 8/70    |
| макс. усилие зажима на ролик             | daN             | 1000    | 1000      | 1000      | 1500    | 2000    | 2000      | 3000    |
| центрирующая точность по всему диапазону | mm              | 0.04    | 0.04      | 0.04      | 0.05    | 0.06    | 0.06      | 0.06    |
| точность повторения                      | mm              | 0.007   | 0.007     | 0.007     | 0.007   | 0.01    | 0.01      | 0.01    |
| мекс. линейная скорость роликов          | m/min.          | 725     | 725       | 725       | 715     | 700     | 700       | 700     |
| масса (прибл.)                           | kg              | 45      | 46        | 48        | 106     | 175     | 178       | 483     |

\* нестандартные цилиндры - по требованию  
возможны изменения



- контроль открытия/закрытия через бесконтактный переключатель
- специальные размеры по требованию



| тип<br>размер                            |                 | SLUA<br>1 | SLUA<br>2 | SLUA<br>3 | SLUA<br>3.1 | SLUA<br>4 | SLUA<br>5 | SLUA<br>6 |
|--|-----------------|-----------|-----------|-----------|-------------|-----------|-----------|-----------|
| рабочий диапазон                         | U1              | 4         | 8         | 12        | 22          | 30        | 50        | 160       |
|  | U2              | 52        | 80        | 130       | 150         | 220       | 268       | 460**     |
|  | U1              | 11        | 16        | 22        | 22          | 30        | 50        | 160       |
|  | U2              | 52        | 80        | 150       | 150         | 220       | 268       | 460**     |
|  | Z               | 26.5      | 41        | 66        | 76          | 111       | 135       | 230**     |
|  | Z1              | 24        | 34        | 62        | 72          | 106.5     | 130       | 225**     |
|  | A               | 207       | 279.5     | 431       | 440         | 608       | 685.5     | 944.5     |
|  | B               | 137       | 195       | 312       | 320         | 448       | 510       | 709       |
|  | C               | 51        | 70        | 115       | 123         | 146       | 178       | 215       |
|  | D               | 64        | 85        | 135       | 135         | 240       | 270       | 330       |
|  | E               | 118       | 170       | 262       | 262         | 365       | 400       | 610/640   |
|  | F               | 132       | 190       | 290       | 290         | 400       | 440       | 680       |
|  | G               | 55        | 70        | 85        | 85          | 110       | 145       | 145       |
|  | I               | 33        | 33        | 37        | 37          | 37        | 37        | 37        |
| J  | 26              | 42        | 52        | 52        | 67          | 83        | 83        |           |
| K  | 20              | 35        | 45        | 45        | 60          | 75        | 75        |           |
| ширина ролика                            | L               | 12        | 19        | 25        | 25          | 29        | 29        | 29        |
| диаметр ролика                           | M               | 19        | 35        | 47        | 47          | 52        | 62        | 80        |
| диаметр валика                           | N               | 6         | 21        | 25        | 25          | 32        | 36        | 42        |
|  | O               | 70        | 84.5      | 120       | 120         | 160       | 175.5     | 235.5     |
|  | P1              | 84        | 102       | 137       | 137         | 165       | 165       | 190       |
|  | P2              | 66        | 72        | 90        | 90          | 102       | 102       | 115       |
|  | P3              | 66        | 75        | 100       | 100         | 110       | 110       | 130       |
|  | R               | 50.5      | 74        | 119       | 124         | 172       | 209       | 290       |
|  | S               | 11        | 14        | 18        | 18          | 23        | 23        | 27        |
|  | T               | 70        | 70        | 100       | 100         | 144       | 144       | 158       |
|  | V               | 37        | 52        | 85        | 93          | 128       | 160       | 175       |
| рабочая поверхность поршня*              | cm <sup>2</sup> | 7         | 19,6      | 50        | 50          | 78        | 78        | 132       |
| диапазон рабочего давления               | bar             | 6/50      | 8/70      | 8/60      | 8/60        | 8/60      | 8/80      | 8/70      |
| макс. усилие зажима/на ролик             | daN             | 100       | 450       | 1000      | 1000        | 1500      | 2000      | 3000      |
| центрирующая точность по всему диапазону | mm              | 0.02      | 0.02      | 0.04      | 0.04        | 0.05      | 0.06      | 0.06      |
| точность повторения                      | mm              | 0.005     | 0.005     | 0.007     | 0.007       | 0.007     | 0.01      | 0.01      |
| макс. линейная скорость ролика           | m/min.          | 800       | 800       | 725       | 725         | 715       | 700       | 700       |
| масса (прибл.)                           | kg              | 6         | 14        | 39        | 40          | 92        | 152       | 420       |

\* нестандартные цилиндры - по требованию

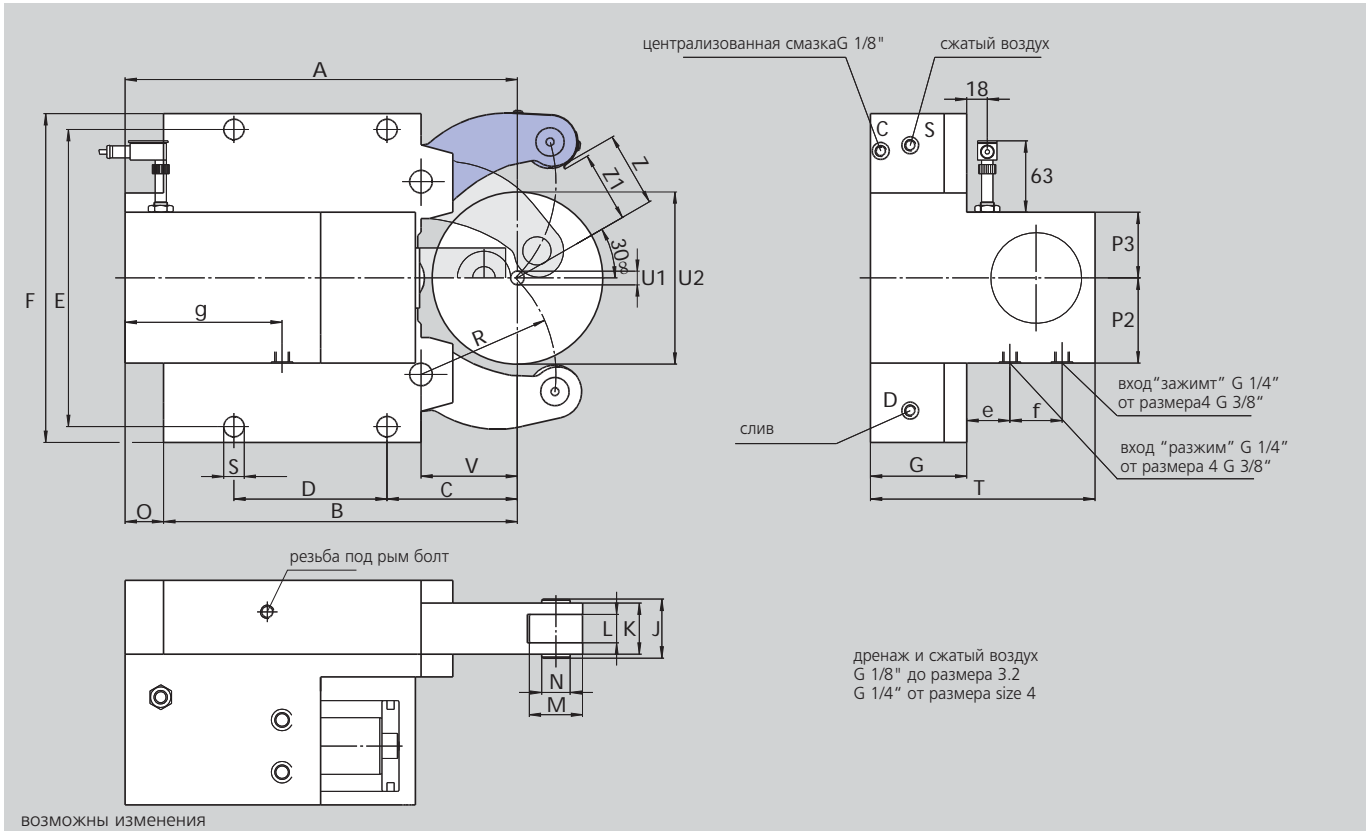
\*\* SLUA-6:загрузочный диа. U2=460 установка только под 19°

# Очень компактный боковым креплением цилиндра и дополнительным поворотом верхнего рычага для вертикальной загрузки

■ специальные размеры по требованию

# SLUA-B

самоцентрирующие люнеты стандартный ряд



| тип размер                               |   | SLUA-B 3        | SLUA-B 3.1 | SLUA-B 4 | SLUA-B 5 | SLUA-B 6 |
|--|---|-----------------|------------|----------|----------|----------|
| рабочий диапазон                         | U1  | 12              | 22         | 35       | 50       | 160      |
|  | U2  | 130             | 150        | 220      | 268      | 460**    |
|  | U1  | 16              | 22         | 35       | 50       | 160      |
|  | U2  | 130             | 150        | 220      | 268      | 460**    |
|  | Z   | 66              | 76         | 111      | 135      | 230**    |
|  | Z1  | 62              | 72         | 106.5    | 130      | 225**    |
|  | A   | 346             | 354        | 480      | 600.5    | 800      |
|  | B   | 312             | 320        | 448      | 510      | 709      |
|  | C   | 115             | 123        | 146      | 178      | 215      |
|  | D   | 135             | 135        | 240      | 270      | 330      |
|  | E   | 262             | 262        | 365      | 400      | 610/640  |
|  | F   | 290             | 290        | 400      | 440      | 680      |
|  | G   | 85              | 85         | 110      | 145      | 145      |
|  | I   |                 |            |          |          |          |
|  | J   | 52              | 52         | 67       | 83       | 83       |
|  | ширина ролика<br>диаметр ролика<br>диаметр валика | K               | 45         | 45       | 60       | 75       |
| L  |   | 25              | 25         | 25       | 29       | 29       |
| M  |   | 47              | 47         | 52       | 62       | 80       |
| N  |   | 25              | 25         | 32       | 36       | 42       |
| O  |   | 34              | 34         | 32       | 90.5     | 91       |
| P1                                       |   |                 |            |          |          |          |
| P2                                       |   | 75              | 75         | 68       | 85       | 87       |
| P3                                       |   | 58              | 58         | 85       | 85       | 104      |
| R  |   | 119             | 124        | 172      | 209      | 290      |
| S  |   | 18              | 18         | 23       | 23       | 27       |
| T  |   | 198             | 198        | 243.5    | 325      | 350      |
| V  |   | 85              | 93         | 128      | 160      | 175      |
| e  |   | 38              | 38         | 38.5     | 79.5     | 74.5     |
| f  |   | 46              | 46         | 66       | 66       | 96       |
| g  |   | 138.5           | 138.5      | 188      | 210      | 230      |
| рабочая поверхность поршня*              |   | cm <sup>2</sup> | 19.6       | 19.6     | 47.7     | 47.7     |
| диапазон рабочего давления               | bar   | 8/60            | 8/60       | 8/60     | 8/80     | 8/70     |
| макс. усилие зажима на ролик             | daN   | 1000            | 1000       | 1500     | 2000     | 3000     |
| центрирующая точность по всему диапазону | mm  | 0.04            | 0.04       | 0.05     | 0.06     | 0.06     |
| точность повторения                      | mm  | 0.007           | 0.007      | 0.007    | 0.01     | 0.01     |
| макс. линейная скорость ролика           | m/min   | 725             | 725        | 715      | 700      | 700      |
| масса (прибл.)                           | kg  | 45              | 46         | 106      | 175      | 483      |

\* нестандартные цилиндры - по требованию  
 \*\* SLUA-B-6: загрузочный диа.г U2 = 460 установка только под 19°

**SLU®  
SLU-B****SLUA®  
SLUA®-B**■ обзор заказа  
■ принадлежности

| размер люнета                                |         | 1      | 2      | 3      | 3.1    | 3.2    | 4      | 5      | 5.1    | 6      |
|--|---------|--------|--------|--------|--------|--------|--------|--------|--------|--------|
| <b>SLU-M</b><br>ручная смазка                | ид. No. | 025804 | 025805 | 025806 | 025807 | 120689 | 122186 | 122416 | 122469 | 026586 |
| <b>SLU-Z</b><br>централизованная смазка      | ид. No. | 025457 | 025402 | 025401 | 025406 | 120690 | 122185 | 122415 | 122468 | 026492 |
| <b>SLU-Z-OLD</b><br>воздушномаслянная смазка | ид. No. | 027649 | 027650 | 027651 | 027652 | 120691 | 122187 | 122417 | 122470 | 027655 |

|  |         |  |  |        |        |        |        |        |        |        |
|--|---------|--|--|--------|--------|--------|--------|--------|--------|--------|
| <b>SLU-B-M</b><br>ручная смазка                | ид. No. |  |  | 029865 | 029866 | -      | 029867 | 029868 | 029909 | 029869 |
| <b>SLU-B-Z</b><br>централизованная смазка      | ид. No. |  |  | 029855 | 029856 | 123929 | 029857 | 029858 | 029908 | 029859 |
| <b>SLU-B-Z-OLD</b><br>воздушномаслянная смазка | ид. No. |  |  | 029875 | 029876 | -      | 029877 | 029878 | 029910 | 029879 |

|   |         |        |        |        |        |   |        |        |   |        |
|---|---------|--------|--------|--------|--------|---|--------|--------|---|--------|
| <b>SLUA-M</b><br>ручная смазка                | ид. No. | 024458 | 024459 | 024460 | 024461 | - | 122546 | 024463 | - | 026591 |
| <b>SLUA-Z</b><br>централизованная смазка      | ид. No. | 024482 | 024483 | 024673 | 024674 | - | 122545 | 024485 | - | 026593 |
| <b>SLUA-Z-OLD</b><br>воздушномаслянная смазка | ид. No. | 027656 | 027657 | 027658 | 027659 | - | 122547 | 027661 | - | 027662 |

|   |         |  |  |        |        |   |        |        |   |        |
|---|---------|--|--|--------|--------|---|--------|--------|---|--------|
| <b>SLUA-B-M</b><br>ручная смазка                | ид. No. |  |  | 029870 | 029871 | - | 029872 | 029873 | - | 029874 |
| <b>SLUA-B-Z</b><br>централизованная смазка      | ид. No. |  |  | 029860 | 029861 | - | 029862 | 029863 | - | 029864 |
| <b>SLUA-B-Z-OLD</b><br>воздушномаслянная смазка | ид. No. |  |  | 029880 | 029881 | - | 029882 | 029883 | - | 029884 |

**Опция:**

линейная система измерения диаметра SCU-A/SCU-V

## Тип SLU, SLUA

■ отмеченное входит в стандартный ряд (без дополнительной оплаты)

| размер люнета                   | 1 | 2 | 3 | 3.1 | 3.2 | 4 | 5 | 5.1 | 6 |
|---------------------------------|---|---|---|-----|-----|---|---|-----|---|
| предохранительный клапан        | ■ | ■ | ■ | ■   | ■   | ■ | ■ | ■   | ■ |
| контроль хода                   | ■ | ■ | ■ | ■   | ■   | ■ | ■ | ■   | ■ |
| 1 компл. скребков (3 шт.)       | ■ | ■ | ■ | ■   | ■   | ■ | ■ | ■   | ■ |
| 1 компл. цилиндрических роликов | ■ | ■ | ■ | ■   | ■   | ■ | ■ | ■   | ■ |
| подвод сжатого воздуха          | ■ | ■ | ■ | ■   | ■   | ■ | ■ | ■   | ■ |

## Тип SLU-B, SLUA-B

■ отмеченное входит в стандартный ряд (без дополнительной оплаты)

| размер люнета                   | 1 | 2 | 3 | 3.1 | 3.2 | 4 | 5 | 5.1 | 6 |
|---------------------------------|---|---|---|-----|-----|---|---|-----|---|
| предохранительный клапан        |   |   | ■ | ■   | ■   | ■ | ■ | ■   | ■ |
| контроль хода                   |   |   | ■ | ■   | ■   | ■ | ■ | ■   | ■ |
| 1 компл. скребков (3 шт.)       |   |   | ■ | ■   | ■   | ■ | ■ | ■   | ■ |
| 1 компл. цилиндрических роликов |   |   | ■ | ■   | ■   | ■ | ■ | ■   | ■ |
| подвод сжатого воздуха          |   |   | ■ | ■   | ■   | ■ | ■ | ■   | ■ |

- обзор заказа
- принадлежности и расходные детали







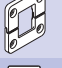



SLU®  
SLU-B

SLUA®  
SLUA®-B

## Принадлежности и расходные детали

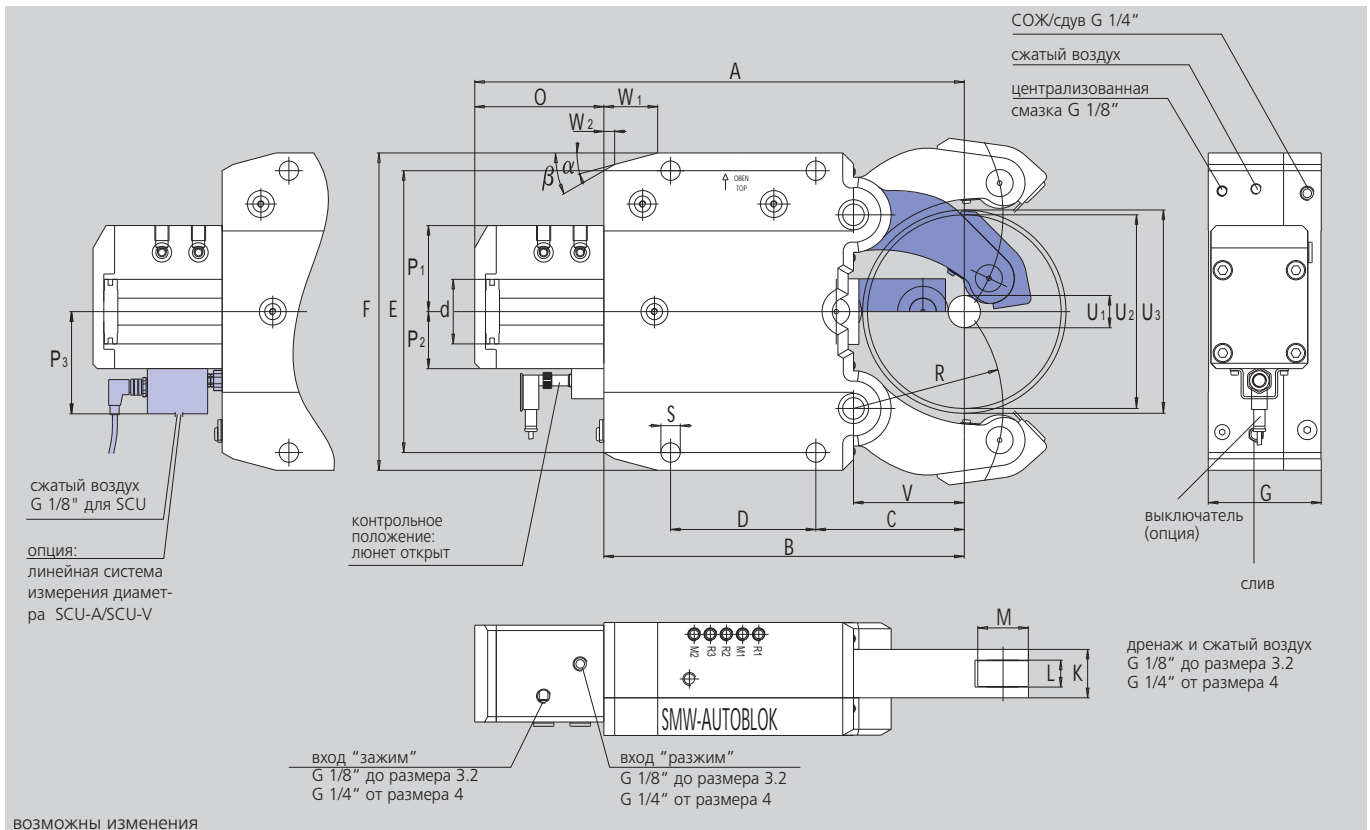
### тип SLU, SLU-B, SLUA, SLUA-B

◆ отмеченные расходные детали, рекомендуемые складские номера

| размер люнета   | 1   | 2             | 3      | 3.1    | 3.2    | 4      | 5      | 5.1    | 6                |
|---|---|---------------|--------|--------|--------|--------|--------|--------|------------------|
| компактная система смазки под давлением<br>объем 2.7 л, 110 или 220 В *                       |    | 088707        | 088707 | 088707 | 088707 | 088707 | 088707 | 088707 | 088707           |
| компактная система воздушно-масляной смазки<br>объем 2.7 л, 110 или 220 В *                   |    | 088708        | 088708 | 088708 | 088708 | 088708 | 088708 | 088708 | 088708           |
| эксцентрики для точной регулировки<br>на рычагах (2 шт. на люнет)<br>ручная/централиз. смазка |    | не<br>имеется | 026120 | 018437 | 018437 | 018437 | 018444 | 018450 | 026595           |
| индуктивный конечный выключатель  |    | 087926        | 087926 | 087926 | 087926 | 087926 | 087926 | 087926 | 087926           |
| подпружиненный скребок  |    | ◆ 025781      | 025760 | 025759 | 025759 | 025759 | 025758 | 025757 | 026596           |
| скребок (3 детали)  |    | ◆ 026115      | 026116 | 026117 | 026117 | 026117 | 026118 | 026119 | 026597           |
| грязесъемник (2-шт.) для<br>средней детали  |   | ◆ 029795      | 029796 | 029797 | 029797 | 029797 | 029798 | 029799 | 029800           |
| ролики<br>цилиндрическая конструкция  |  | ◆ 017869      | 016952 | 016951 | 016951 | 016951 | 016953 | 018345 | 026594           |
| ролики<br>специальная конструкция<br>для подвижных люнетов                                    |  | ◆ 016900      | 017658 | 018433 | 018433 | 018433 | 018443 | 019545 | по<br>требованию |
| регулирующее устройство<br>1 компл = 3 шт   |  | -             | -      | 200176 | 200176 | 200176 | 200177 | 200177 | 200177           |

\*при заказе укажите нужное напряжение

- герметичный корпус
- встроенная разводка для СОЖ
- скребки с форсунками для СОЖ
- устройство контроля хода или бесконтактный переключатель



возможны изменения

| тип<br>размер                            |                 | SR<br>1    | SR<br>2        | SR<br>3         | SR<br>3.1       | SR<br>3.2  | SR<br>4    | SR<br>5    | SR<br>5.1  | SR<br>6    |
|--|-----------------|------------|----------------|-----------------|-----------------|------------|------------|------------|------------|------------|
| <b>рабочий диапазон со скребками</b>     | <b>U1</b>       | <b>6**</b> | <b>20 (8*)</b> | <b>28 (12*)</b> | <b>25 (20*)</b> | <b>50</b>  | <b>30</b>  | <b>45</b>  | <b>85</b>  | <b>125</b> |
|  | <b>U2</b>       | <b>70</b>  | <b>101</b>     | <b>152</b>      | <b>165</b>      | <b>200</b> | <b>245</b> | <b>310</b> | <b>350</b> | <b>460</b> |
| макс. диаметр осевого перемещения        | <b>U3</b>       | <b>75</b>  | <b>106</b>     | <b>162</b>      | <b>170</b>      | <b>202</b> | <b>253</b> | <b>318</b> | <b>352</b> | <b>466</b> |
|  | A               | 214.5      | 277            | 428             | 436             | 455        | 603        | 697        | 717        | 953.5      |
|  | B               | 149        | 195            | 312             | 320             | 335        | 448        | 510        | 530        | 715        |
|  | C               | 52         | 70             | 115             | 123             | 138        | 146        | 178        | 198        | 215        |
|  | D               | 66         | 85             | 135             | 135             | 135        | 240        | 270        | 270        | 330        |
|  | E               | 140        | 170            | 262             | 262             | 262        | 365        | 400        | 400        | 680        |
|  | F               | 160        | 195            | 295             | 295             | 295        | 405        | 440        | 440        | 610/640    |
|  | G               | 63         | 75             | 105             | 105             | 105        | 125        | 150        | 150        | 175        |
|  | K               | 28         | 35             | 45              | 45              | 45         | 60         | 75         | 75         | 85         |
| ширина роликов                           | L               | 15         | 19             | 25              | 25              | 25         | 25         | 29         | 29         | 32         |
| диаметр роликов                          | M               | 24         | 35             | 47              | 47              | 47         | 52         | 62         | 62         | 90         |
|  | O               | 65.5       | 82             | 116             | 116             | 120        | 155        | 187        | 187        | 238.5      |
|  | P1              | 53         | 63             | 85              | 85              | 85         | 91         | 97         | 97         | 122        |
|  | P2              | 29         | 40             | 53              | 53              | 53         | 61         | 63         | 63         | 88         |
|  | P3              | -          | 89             | 102             | 102             | 102        | 110        | 112        | 112        | 137        |
|  | R               | 55         | 74             | 119             | 124             | 139        | 172        | 209        | 229        | 290        |
|  | S               | 11         | 14             | 18              | 18              | 18         | 23         | 23         | 23         | 27         |
|  | V               | 37         | 51             | 85              | 93              | 103        | 128        | 160        | 180        | 190        |
|  | W1              | 20         | 30             | 50              | 50              | 50         | 58         | 62         | 62         | 100        |
|  | W2              | 5          | 11.2           | 10              | 10              | 10         | 18.3       | 19.1       | 19.1       | 22         |
|  | $\alpha$        | 15°        | 15°            | 15°             | 15°             | 15°        | 15°        | 18°        | 18°        | 10°        |
|  | $\beta$         | 45°        | 30°            | 30°             | 30°             | 30°        | 40°        | 40°        | 40°        | 50°        |
| рабочая поверхность поршня***            | cm <sup>2</sup> | 7          | 19.6           | 38.5            | 38.5            | 38.5       | 63.6       | 78.5       | 78.5       | 176.7      |
| диапазон рабочего давления               | bar             | 6/70       | 8/70           | 8/80            | 8/80            | 8/80       | 8/70       | 8/80       | 8/80       | 8/75       |
| макс. усилие зажима на ролик             | daN             | 165        | 450            | 1000            | 1000            | 1000       | 1500       | 2000       | 2000       | 4500       |
| центрирующая точность по всему диапазону | mm              | 0.02       | 0.02           | 0.04            | 0.04            | 0.04       | 0.05       | 0.06       | 0.06       | 0.06       |
| точность повторения                      | mm              | 0.005      | 0.005          | 0.007           | 0.007           | 0.007      | 0.007      | 0.01       | 0.01       | 0.01       |
| макс. линейная скорость ролика           | m/min           | 800        | 800            | 725             | 725             | 725        | 715        | 700        | 700        | 560        |
| масса (прибл.)                           | kg              | 8          | 14             | 56              | 57              | 59         | 117        | 174        | 178        | 436        |

\* диапазон зажима без скребков

\*\* SR 1 поставляется только со скребками (пластинки 3 шт.)

\*\*\* нестандартные цилиндры - по требованию

### SR люнеты с контролем хода через бесконтактный переключатель

| размер люнета               |         | 1      | 2      | 3      | 3.1    | 3.2    | 4      | 5      | 5.1    | 6      |
|-----------------------------|---------|--------|--------|--------|--------|--------|--------|--------|--------|--------|
| SR ручная смазка            | ид. No. | 127563 | 128161 | 128167 | 128184 | 127511 | 127001 | 128001 | 128039 | 128426 |
| SR централизованная смазка  | ид. No. | 127562 | 128160 | 128166 | 128185 | 127510 | 127000 | 128000 | 128038 | 128425 |
| SR воздушномаслянная смазка | ид. No. | 127564 | 128162 | 128168 | 128186 | 127512 | 127002 | 128002 | 128040 | 128427 |

### SR люнеты с линейным контролем хода SCU-A, выход 4–20 мА

| размер люнета               |         | 1 | 2             | 3      | 3.1    | 3.2    | 4      | 5      | 5.1    | 6      |
|-----------------------------|---------|---|---------------|--------|--------|--------|--------|--------|--------|--------|
| SR ручная смазка            | ид. No. | - | по требованию | 128169 | 128187 | 126559 | 127017 | 128017 | 128046 | 128451 |
| SR централизованная смазка  | ид. No. | - | по требованию | 128170 | 128188 | 126560 | 127016 | 128018 | 128045 | 128450 |
| SR воздушномаслянная смазка | ид. No. | - | по требованию | 128171 | 128189 | 126561 | 127018 | 128019 | 128047 | 128452 |

### SR люнеты с линейным контролем хода SCU-V, выход 1–10 V

| размер люнета               |         | 1 | 2             | 3      | 3.1    | 3.2    | 4      | 5      | 5.1    | 6      |
|-----------------------------|---------|---|---------------|--------|--------|--------|--------|--------|--------|--------|
| SR ручная смазка            | ид. No. | - | по требованию | 128172 | 128190 | 126563 | 127022 | 128021 | 128049 | 128453 |
| SR централизованная смазка  | ид. No. | - | по требованию | 128173 | 128191 | 126564 | 127021 | 128020 | 128048 | 128454 |
| SR воздушномаслянная смазка | ид. No. | - | по требованию | 128174 | 128192 | 126565 | 127023 | 128022 | 128050 | 128455 |












## Тип SR

■ отмеченное входит в качественный ряд (без дополнительной оплаты)

| размер люнета                             | 1 | 2 | 3 | 3.1 | 3.2 | 4 | 5 | 5.1 | 6 |
|---|---|---|---|-----|-----|---|---|-----|---|
| предохранительный клапан                  | ■ | ■ | ■ | ■   | ■   | ■ | ■ | ■   | ■ |
| 1 компл. скребков со встроенной форсункой |   | ■ | ■ | ■   | ■   | ■ | ■ | ■   | ■ |
| 1 компл. цилиндрических роликов           | ■ | ■ | ■ | ■   | ■   | ■ | ■ | ■   | ■ |
| вход для сжатого воздуха                  | ■ | ■ | ■ | ■   | ■   | ■ | ■ | ■   | ■ |
| вход для СОЖ (подача через рычаги)        |   | ■ | ■ | ■   | ■   | ■ | ■ | ■   | ■ |

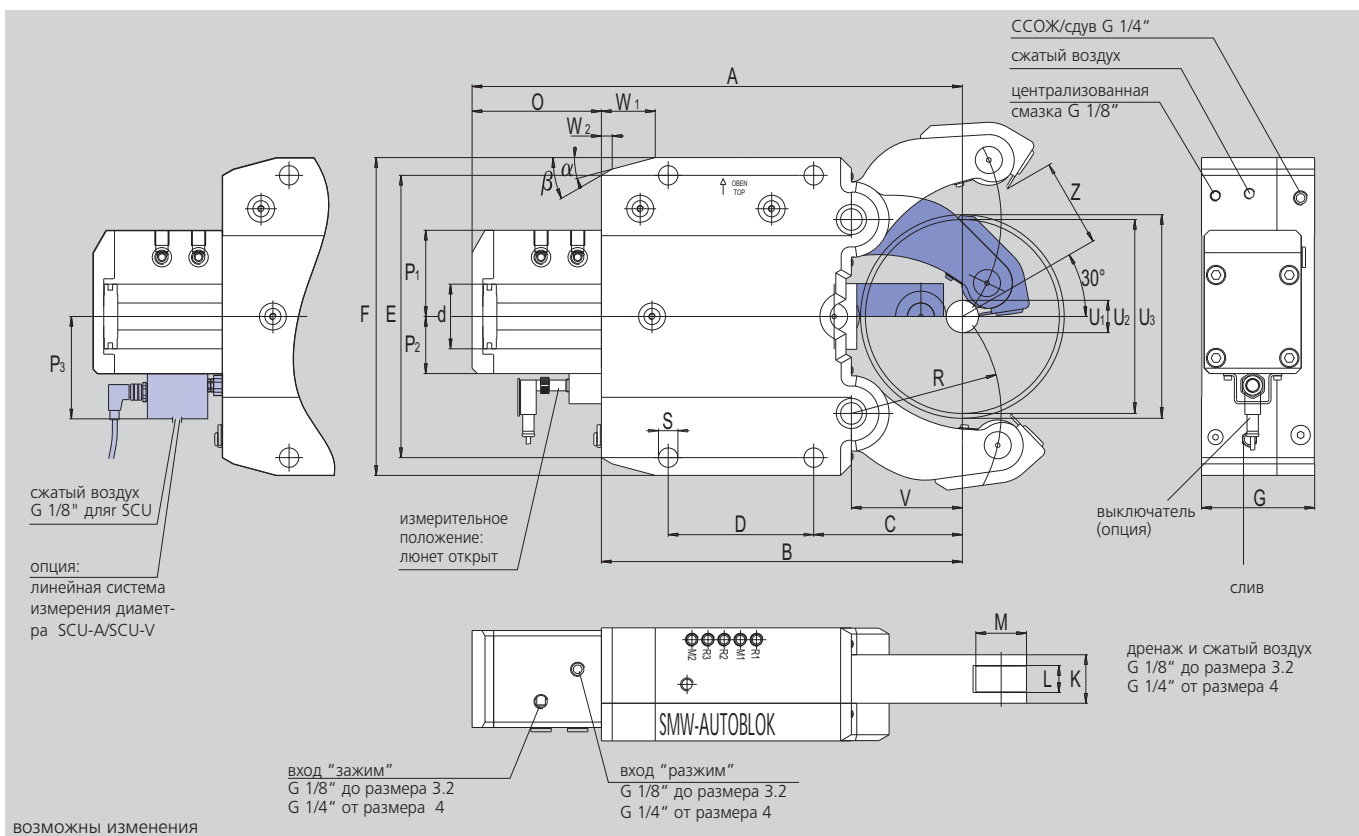
## Тип SR

◆ отмеченные расходные детали, рекомендуемые складские номера

| размер люнета   | 1  | 2      | 3      | 3.1    | 3.2    | 4      | 5      | 5.1    | 6      |
|---|--|--------|--------|--------|--------|--------|--------|--------|--------|
| компактная система смазки под давлением объем 2.7 л, 110 или 220 V*                     |  088707   | 088707 | 088707 | 088707 | 088707 | 088707 | 088707 | 088707 | 088707 |
| компактная система воздушно-маслянной смазки объем 2.7 л, 110 или 220 V*                |  088708   | 088708 | 088708 | 088708 | 088708 | 088708 | 088708 | 088708 | 088708 |
| эксцентрики для точной регулировки на рычагах (2 шт. на люнет) ручная/централиз. смазка |  -        | 127237 | 127240 | 127240 | 127240 | 128474 | 128584 | 128584 | 128585 |
| индуктивный конечный выключатель  |  087296   | 087296 | 087296 | 087296 | 087296 | 087296 | 087296 | 087296 | 087296 |
| защита "смыв/сдув" с грязесъемником   |  -        | 128106 | 124024 | 124024 | 124024 | 125797 | 125816 | 125816 | 128442 |
| грязесъемник для защиты "смыв/сдув"   |  ◆ -      | 128108 | 124026 | 124026 | 124026 | 126904 | 126888 | 126888 | 128444 |
| скребок (3 детали)  |  ◆ 126171 | 026116 | 026117 | 026117 | -      | -      | -      | -      | -      |
| грязесъемник для средних деталей  |  ◆ 200155 | 200154 | 198950 | 198950 | 198950 | 200151 | 200152 | 200152 | 200153 |
| цилиндрический ролики   |  ◆ 023122 | 016952 | 016951 | 016951 | 016951 | 016953 | 018345 | 018345 | 028971 |
| ролики для подвижного люнета  |  ◆ 028738 | 017658 | 018433 | 018433 | 018433 | 018443 | 019545 | 019545 | -      |
| регулирующее приспособление 1 компл. = 3 шт.  |  -        | -      | 200178 | 200178 | 200178 | 200179 | 200179 | 200179 | 200179 |

\*при заказе укажите нужное напряжение

- герметичный корпус
- встроенная разводка для СОЖ
- скребки с форсунками для СОЖ
- устройство контроля хода или датчик открытого положения рычага



возможны изменения

| тип<br>размер                             |                 | SRA<br>1 | SRA<br>2 | SRA<br>3 | SRA<br>3.1 | SRA<br>4 | SRA<br>5 | SRA<br>6 |
|---|-----------------|----------|----------|----------|------------|----------|----------|----------|
| диапазон зажима со скребками              | U1              | 6**      | 20 (8*)  | 28 (12*) | 25 (22*)   | 30       | 45       | 175      |
|   | U2              | 55       | 80       | 130      | 150        | 220      | 268      | 460      |
| макс. диаметр осевого перемещения         | Z               | 84       | 35       | 57       | 76         | 102      | 121      | 215****  |
|   | U3              | 75       | 99       | 162      | 168        | 253      | 295      | 466      |
|   | A               | 214.5    | 277      | 428      | 436        | 603      | 697      | 953.5    |
|   | B               | 149      | 195      | 312      | 320        | 448      | 510      | 715      |
|   | C               | 52       | 70       | 115      | 123        | 146      | 178      | 215      |
|   | D               | 66       | 85       | 135      | 135        | 240      | 270      | 330      |
|   | E               | 140      | 170      | 262      | 262        | 365      | 400      | 680      |
|   | F               | 160      | 195      | 295      | 295        | 405      | 440      | 610/640  |
|   | G               | 63       | 75       | 105      | 105        | 125      | 150      | 175      |
|   | K               | 28       | 35       | 45       | 45         | 60       | 75       | 85       |
| ширина роликов                            | L               | 15       | 19       | 25       | 25         | 25       | 29       | 32       |
| диаметр роликов                           | M               | 24       | 35       | 47       | 47         | 52       | 62       | 90       |
|   | O               | 65.5     | 82       | 116      | 116        | 155      | 187      | 238.5    |
|   | P1              | 53       | 63       | 85       | 85         | 91       | 97       | 122      |
|   | P2              | 29       | 40       | 53       | 53         | 61       | 63       | 88       |
|   | P3              | -        | 89       | 102      | 102        | 110      | 112      | 137      |
|   | R               | 55       | 74       | 119      | 124        | 172      | 209      | 290      |
|   | S               | 11       | 14       | 18       | 18         | 23       | 23       | 27       |
|   | V               | 37       | 51       | 85       | 93         | 128      | 160      | 190      |
|   | W1              | 20       | 30       | 50       | 50         | 58       | 62       | 100      |
|   | W2              | 5        | 11.2     | 10       | 10         | 18.3     | 19.1     | 22       |
|   | $\alpha$        | 15°      | 15°      | 15°      | 15°        | 15°      | 18°      | 10°      |
|   | $\beta$         | 45°      | 30°      | 30°      | 30°        | 40°      | 40°      | 50°      |
| рабочая поверхность поршня***             | cm <sup>2</sup> | 7        | 19.6     | 38.5     | 38.5       | 63.6     | 78.5     | 176.7    |
| диапазон рабочего давления                | bar             | 70       | 70       | 80       | 80         | 70       | 80       | 75       |
| макс. усилие зажима на ролик              | daN             | 165      | 450      | 1000     | 1000       | 1500     | 2000     | 4500     |
| точность центрирования по всему диапазону | mm              | 0.02     | 0.02     | 0.04     | 0.04       | 0.05     | 0.06     | 0.06     |
| точность повторения                       | mm              | 0.005    | 0.005    | 0.007    | 0.007      | 0.007    | 0.01     | 0.01     |
| макс. линейная скорость ролика            | m/min           | 800      | 800      | 725      | 725        | 715      | 700      | 560      |
| масса (прибл.)                            | kg              | 8        | 14       | 56       | 57         | 117      | 174      | 436      |

\* диапазон зажима без скребков

\*\* SR 1 поставляется только со скребками (пластинки 3 шт.)

\*\*\* нестандартные цилиндры - по требованию

- обзор заказа
- принадлежности и расходные детали

самоцентрирующие люнеты  
качественный ряд

## SRA люнет с контролем хода через бесконтактный переключатель

| размер люнета                |         | 1      | 2      | 3      | 3.1    | 4      | 5      | 6      |
|------------------------------|---------|--------|--------|--------|--------|--------|--------|--------|
| SRA ручная смазка            | ид. No. | 127569 | 128163 | 128175 | 128193 | 127025 | 128025 | 128457 |
| SRA централизованная смазка  | ид. No. | 127568 | 128164 | 128176 | 128194 | 127024 | 128024 | 128456 |
| SRA воздушномаслянная смазка | ид. No. | 127570 | 128165 | 128177 | 128195 | 127026 | 128026 | 128458 |

## SRA люнет с линейным контролем хода SCU-A, выход 4–20 мА

| размер люнета                |         | 1 | 2             | 3      | 3.1    | 4      | 5      | 6      |
|------------------------------|---------|---|---------------|--------|--------|--------|--------|--------|
| SRA ручная смазка            | ид. No. | - | по требованию | 128178 | 128196 | 127031 | 128031 | 128467 |
| SRA централизованная смазка  | ид. No. | - | по требованию | 128179 | 128197 | 127030 | 128030 | 128468 |
| SRA воздушномаслянная смазка | ид. No. | - | по требованию | 128180 | 128198 | 127032 | 128032 | 128469 |

## SRA люнет с линейным контролем хода SCU-V, выход 1–10 V

| размер люнета                |         | 1 | 2             | 3      | 3.1    | 4      | 5      | 6      |
|------------------------------|---------|---|---------------|--------|--------|--------|--------|--------|
| SRA ручная смазка            | ид. No. | - | по требованию | 128181 | 128199 | 127034 | 128035 | 128471 |
| SRA централизованная смазка  | ид. No. | - | по требованию | 128182 | 128200 | 127033 | 128034 | 128470 |
| SRA воздушномаслянная смазка | ид. No. | - | по требованию | 128183 | 128201 | 127035 | 128036 | 128472 |







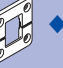


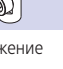

## Тип SRA

■ отмеченные опции включены в стандартный набор (без дополнительной оплаты)

| размер люнета                           | 1 | 2 | 3 | 3.1 | 4 | 5 | 6 |
|---|---|---|---|-----|---|---|---|
| предохранительный клапан                | ■ | ■ | ■ | ■   | ■ | ■ | ■ |
| 1 компл. защита со встроенной форсункой |   | ■ | ■ | ■   | ■ | ■ | ■ |
| 1 компл. цилиндрических роликов         | ■ | ■ | ■ | ■   | ■ | ■ | ■ |
| вход для сжатого воздуха                | ■ | ■ | ■ | ■   | ■ | ■ | ■ |
| вход для СОЖ (подача через рычаги)      |   | ■ | ■ | ■   | ■ | ■ | ■ |

## Тип SRA

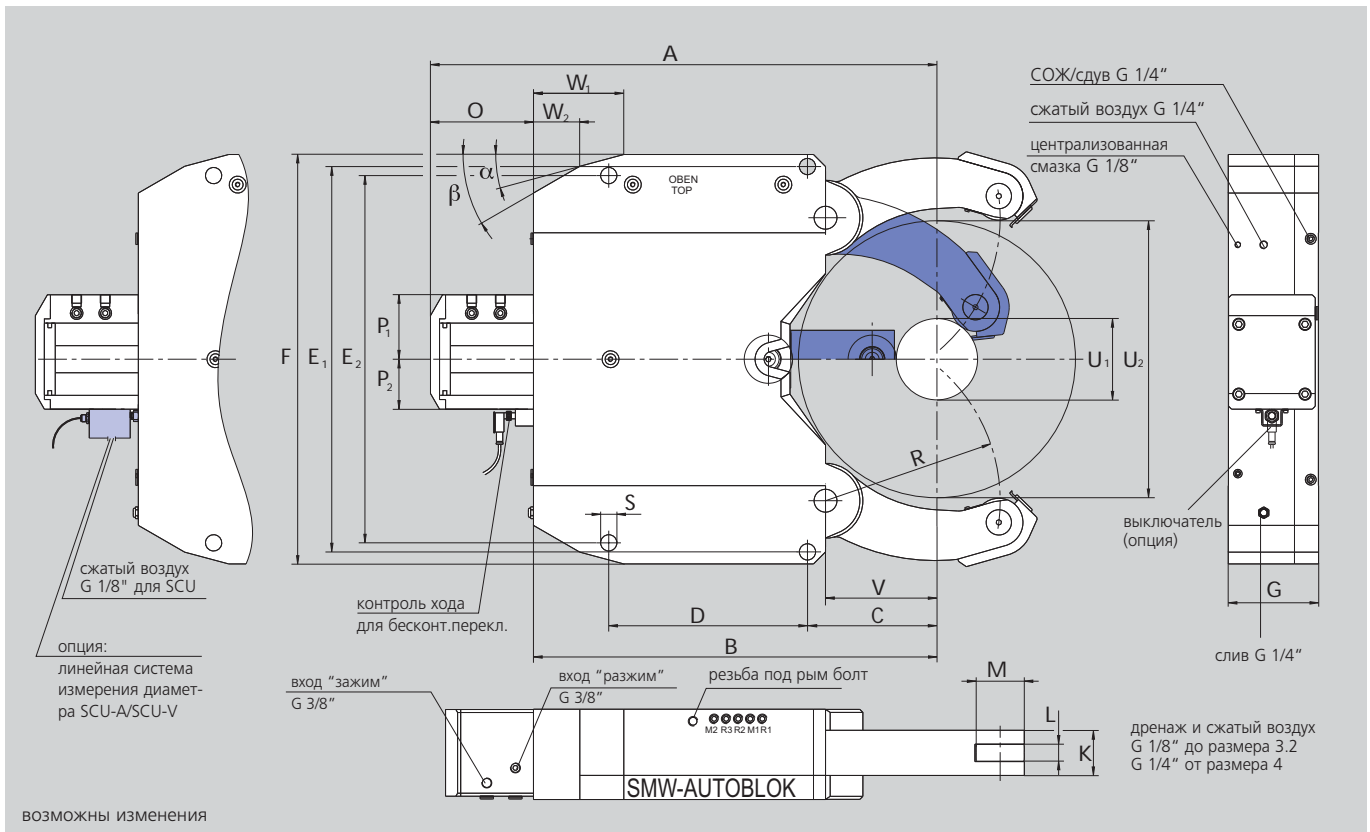
◆ отмеченные расходные детали, рекомендуемые складские номера

| размер люнета  | 1  | 2      | 3      | 3.1    | 4      | 5      | 6      |
|--|--|--------|--------|--------|--------|--------|--------|
| компактная система смазки под давлением<br>объем 2.7 л, 110 или 220 V*                     |  088707   | 088707 | 088707 | 088707 | 088707 | 088707 | 088707 |
| компактная система воздушно-маслянной смазки<br>объем 2.7 л, 110 или 220 V*                |  088708   | 088708 | 088708 | 088708 | 088708 | 088708 | 088708 |
| эксцентрики для точной регулировки на рычагах (2 шт. на люнет)<br>ручная/централиз. смазка |  -        | 127237 | 127240 | 127240 | 128474 | 128584 | 128585 |
| индуктивный конечный выключатель   |  087296   | 087296 | 087296 | 087296 | 087296 | 087296 | 087296 |
| защита "смыв/сдув" с грязесъемником  |  -        | 128106 | 124024 | 124024 | 125797 | 125816 | 128442 |
| грязесъемник для защиты "смыв/сдув"  |  ◆ -      | 128108 | 124026 | 124026 | 126904 | 126888 | 128444 |
| скребок (3 детали)   |  ◆ 126171 | 026116 | 026117 | -      | -      | -      | -      |
| грязесъемник для средних деталей   |  ◆ 200155 | 200154 | 198950 | 198950 | 200151 | 200152 | 200153 |
| цилиндрические ролики  |  ◆ 023122 | 016952 | 016951 | 016951 | 016953 | 018345 | 028971 |
| ролики для подвижных люнетов   |  ◆ 028738 | 017658 | 018433 | 018433 | 018443 | 019545 |        |
| приспособление для регулировки<br>1 компл. = 3 шт.   |  -        | -      | 200178 | 200178 | 200179 | 200179 | 200179 |

\*при заказе укажите нужное напряжение



- герметичный корпус
- встроенная разводка для СОЖ
- система измерения диаметра или бесконтактный переключатель



| тип                                       |                 | К 3   | К 4   | К 5  | К 5.1 | К 6  | К 6.1 |
|---|-----------------|-------|-------|------|-------|------|-------|
| рабочий диапазон                          | U1              | 65    | 60    | 80   | 100   | 135  | 215   |
|   | U2              | 235   | 280   | 390  | 410   | 460  | 510   |
|   | A               | 443   | 578   | 753  | 763   | 816  | 815.5 |
|   | B               | 355   | 450   | 607  | 617   | 670  | 680   |
|   | C               | 150   | 168   | 230  | 240   | 215  | 245   |
|   | D               | 140   | 180   | 240  | 240   | 330  | 300   |
|   | E1              | 312   | 360   | 445  | 445   | 640  | 640   |
|   | E2              | 312   | 360   | 445  | 445   | 610  | 610   |
|   | F               | 345   | 400   | 485  | 485   | 680  | 680   |
|   | G               | 105   | 125   | 150  | 150   | 150  | 150   |
|   | K               | 45    | 60    | 75   | 75    | 75   | 75    |
|   | L               | 25    | 25    | 29   | 29    | 29   | 29    |
|   | M               | 47    | 52    | 62   | 62    | 80   | 80    |
|   | O               | 88    | 128   | 146  | 146   | 146  | 135.5 |
|   | P1              | 92    | 91    | 97   | 97    | 107  | 107   |
|   | P2              | 62    | 67    | 73   | 73    | 83   | 83    |
|   | R               | 155   | 200   | 265  | 275   | 290  | 310   |
|   | S               | 18    | 23    | 23   | 23    | 27   | 27    |
|   | V               | 115   | 140   | 195  | 205   | 185  | 215   |
|   | W1              | 50    | 100   | 130  | 130   | 150  | 155   |
|   | α               | 15°   | 15°   | 15°  | 15°   | 15°  | 20°   |
|   | W2              | 10    | 62.1  | 50.6 | 50.6  | 77   | 87.1  |
|   | β               | 30°   | 30°   | 30°  | 30°   | 30°  | 30°   |
|   | cm <sup>2</sup> | 38.5  | 63    | 78   | 78    | 113  | 113   |
| рабочая поверхность поршня*               | bar             | 8/80  | 8/70  | 8/80 | 8/80  | 8/80 | 8/80  |
| димакс. усилие зажима на ролик            | daN             | 1000  | 1500  | 2000 | 2000  | 3000 | 3000  |
| точность центрирования по всему диапазону | mm              | 0.04  | 0.05  | 0.06 | 0.06  | 0.06 | 0.06  |
| точность повторения                       | mm              | 0.007 | 0.007 | 0.01 | 0.01  | 0.01 | 0.01  |
| макс. линейная скорость ролика            | m/min.          | 725   | 715   | 700  | 700   | 700  | 700   |
| масса (прибл.)                            | kg              | 40    | 85    | 170  | 175   | 380  | 375   |

\* нестандартные цилиндры - по требованию

- обзор заказа
- принадлежности и расходные детали

самоцентрирующие люнеты  
качественный ряд

## К люнет с контролем хода через бесконтактный переключатель

| размер люнета               |         | 3      | 4      | 5      | 5.1    | 6      | 6.1    |
|-----------------------------|---------|--------|--------|--------|--------|--------|--------|
| К ручная смазка             | ид. No. | 127251 | 127479 | 127485 | 127559 | 127491 | 127497 |
| К централизованная смазка   | ид. No. | 127252 | 127478 | 127484 | 127558 | 127490 | 127496 |
| К воздушно-маслянная смазка | ид. No. | 127253 | 127480 | 127486 | 127560 | 127492 | 127498 |

## К люнет с линейным контролем хода SCU-A, выход 4–20 мА

| размер люнета               |         | 3      | 4      | 5      | 5.1    | 6      | 6.1    |
|-----------------------------|---------|--------|--------|--------|--------|--------|--------|
| К ручная смазка             | ид. No. | 127266 | 124978 | 124981 | 124984 | 124987 | 124990 |
| К централизованная смазка   | ид. No. | 127265 | 124977 | 124980 | 124983 | 124986 | 124989 |
| К воздушно-маслянная смазка | ид. No. | 127267 | 124979 | 124982 | 124985 | 124988 | 124991 |

## К люнет с линейным контролем хода SCU-V, выход 1–10 V

| размер люнета               |         | 3      | 4      | 5      | 5.1    | 6      | 6.1    |
|-----------------------------|---------|--------|--------|--------|--------|--------|--------|
| К ручная смазка             | ид. No. | 127269 | 125117 | 125120 | 125123 | 125126 | 125129 |
| К централизованная смазка   | ид. No. | 127268 | 125116 | 125119 | 125122 | 125125 | 125128 |
| К воздушно-маслянная смазка | ид. No. | 127270 | 125118 | 125121 | 125124 | 125127 | 125130 |




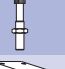

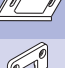
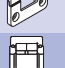
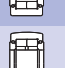

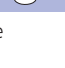
## Тип К

■ отмеченные опции включены в стандартный набор (без дополнительной оплаты)

| размер люнета                  | 3 | 4 | 5 | 5.1 | 6 | 6.1 |
|--------------------------------|---|---|---|-----|---|-----|
| предохранительный клапан       | ■ | ■ | ■ | ■   | ■ | ■   |
| контроль хода                  | ■ | ■ | ■ | ■   | ■ | ■   |
| 1 компл скребок (3 детали)     | ■ | ■ | ■ | ■   | ■ | ■   |
| 1 компл цилиндрических роликов | ■ | ■ | ■ | ■   | ■ | ■   |
| соединение для сжатого воздуха | ■ | ■ | ■ | ■   | ■ | ■   |
| соединение для СОЖ (смыв)      | ■ | ■ | ■ | ■   | ■ | ■   |

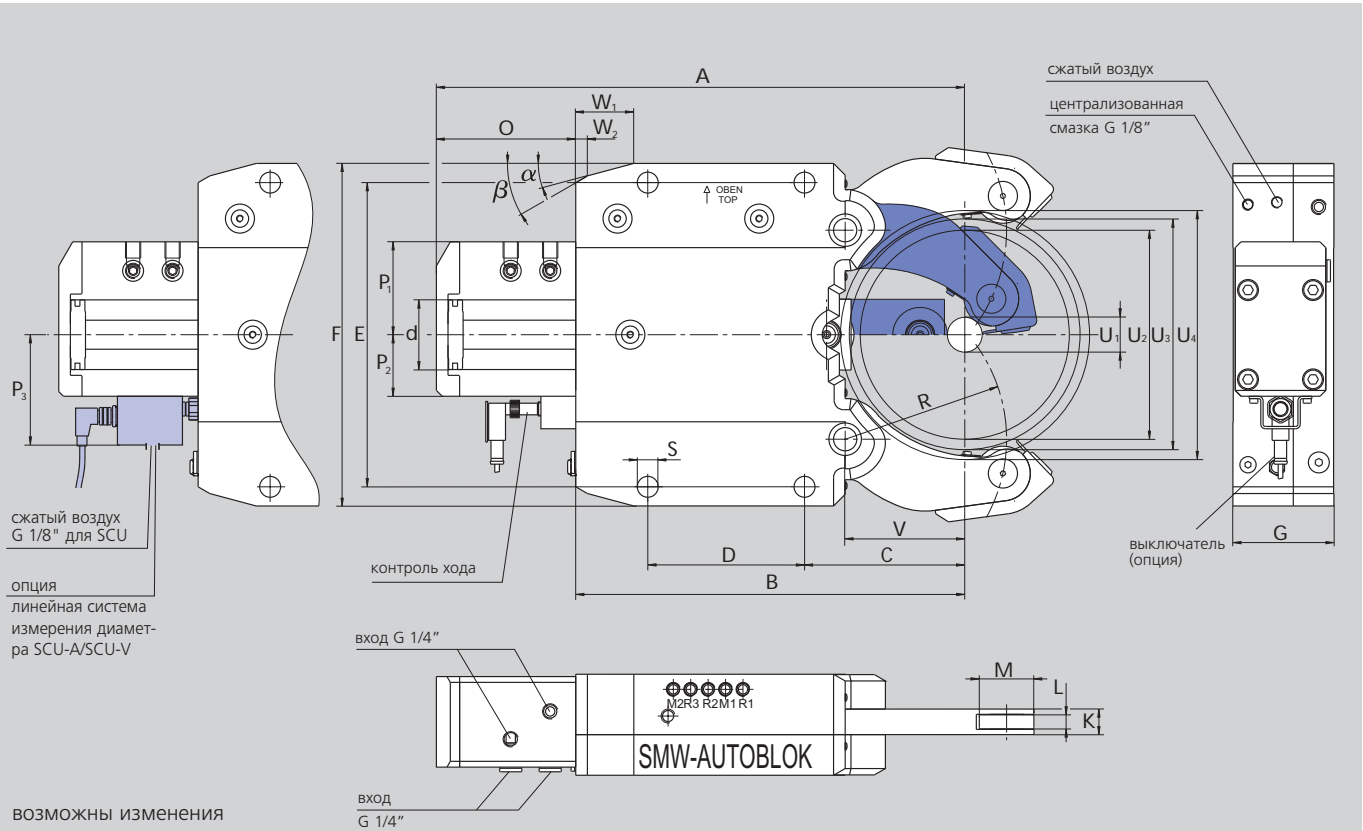
## Тип К

◆ отмеченные расходные детали, рекомендуемые складские номера

| размер люнета  | 3  | 4      | 5      | 5.1    | 6      | 6.1    |
|--|--|--------|--------|--------|--------|--------|
| компактная система смазки под давлением<br>Собъем 2.7 л, 110 или 220 V *                   |  088707 | 088707 | 088707 | 088707 | 088707 | 088707 |
| компактная система воздушно-маслянной смазки<br>объем 2.7 л, 110 или 220 V *               |  088708 | 088708 | 088708 | 088708 | 088708 | 088708 |
| эксцентрики для точной регулировки на рычагах (2 шт. на люнет)<br>ручная/централиз. смазка |  127240 | 125608 | 125612 | 125612 | 124894 | 124894 |
| индуктивный конечный выключатель   |  087926 | 087926 | 087926 | 087926 | 087926 | 087926 |
| защита "смыв/сдв" с грязесъемником   |  124024 | 125797 | 125816 | 125816 | 125837 | 125837 |
| грязесъемник для защиты "смыв/сдв" ◆   |  124026 | 126904 | 126888 | 126888 | 126694 | 126694 |
| грязесъемник для средних деталей ◆   |  198950 | 196199 | 196200 | 196200 | 196201 | 196201 |
| цилиндрические ролики ◆  |  016951 | 016953 | 018345 | 018345 | 026594 | 026594 |
| ролики для подвижного люнета ◆   |  018433 | 018443 | 019545 | 019545 | 121302 | 121302 |
| приспособление для регулировки 1 компл. = 3 шт.  |  200178 | 200179 | 200179 | 200179 | 200179 | 200179 |

\* при заказе укажите нужное напряжение

- герметичный корпус
- встроенная разводка для СОЖ
- система измерения диаметра или бесконтактный переключатель



| тип<br>размер                        |                 | KLU<br>215 | KLU<br>218 | KLU<br>222 | KLU<br>318 | KLU<br>322 | KLU<br>419 | KLU<br>422 | KLU<br>429 | KLU<br>530 | KLU<br>540 |
|--------------------------------------|-----------------|------------|------------|------------|------------|------------|------------|------------|------------|------------|------------|
| рабочий диапазон со скребками        | U1              | 20 (12*)   | 20 (12*)   | 20 (12*)   | 30         | 30         | 30         | 30         | 30         | 70         | 70         |
| со встроенными форсунками            | U2              | 101        | 101        | 101        | 180        | 180        | 245        | 245        | 245        | 293        | 293        |
| макс. установочный диаметр           | U3              | 116        | 116        | 116        | 215        | 215        | 282        | 282        | 282        | 370        | 370        |
| макс. диаметр осевого перемещения    | U4              | 106        | 106        | 106        | 189        | 189        | 253        | 253        | 253        | 330        | 330        |
|                                      | A               | 275        | 275        | 275        | 455        | 455        | 602        | 602        | 602        | 703        | 703        |
|                                      | B               | 195        | 195        | 195        | 335        | 335        | 448        | 448        | 448        | 530        | 530        |
|                                      | C               | 70         | 70         | 70         | 138        | 138        | 146        | 146        | 146        | 198        | 198        |
|                                      | D               | 85         | 85         | 85         | 135        | 135        | 240        | 240        | 240        | 270        | 270        |
|                                      | E               | 170        | 170        | 170        | 262        | 262        | 365        | 365        | 365        | 400        | 400        |
|                                      | F               | 195        | 195        | 195        | 295        | 295        | 405        | 405        | 405        | 440        | 440        |
|                                      | G               | 59         | 62         | 66         | 83         | 87         | 89         | 92         | 99         | 105        | 105        |
|                                      | K               | 15         | 18         | 22         | 18         | 22         | 19         | 22         | 29         | 30         | 40         |
| ширина ролика                        | L               | 8          | 10         | 13         | 10         | 13         | 10         | 13         | 16         | 16         | 20         |
| диаметр ролика                       | M               | 35         | 35         | 35         | 47         | 47         | 52         | 52         | 52         | 62         | 62         |
|                                      | O               | 80         | 80         | 80         | 120        | 120        | 154        | 154        | 154        | 173        | 173        |
|                                      | P1              | 58         | 58         | 58         | 80         | 80         | 80         | 80         | 80         | 88         | 88         |
|                                      | P2              | 52         | 52         | 52         | 74         | 74         | 74         | 74         | 74         | 80         | 80         |
|                                      | P3              | -          | -          | -          | 108        | 108        | 108        | 108        | 108        | 114        | 114        |
|                                      | R               | 74         | 74         | 74         | 139        | 139        | 172        | 172        | 172        | 229        | 229        |
|                                      | S               | 14         | 14         | 14         | 18         | 18         | 23         | 23         | 23         | 23         | 23         |
|                                      | V               | 51         | 51         | 51         | 103        | 103        | 124        | 124        | 124        | 176        | 176        |
|                                      | W1              | 30         | 30         | 30         | 50         | 50         | 58         | 58         | 58         | 62         | 62         |
|                                      | W2              | 11.2       | 11.2       | 11.2       | 10         | 10         | 18.3       | 18.3       | 18.3       | 19         | 19         |
|                                      | $\alpha$        | 15°        | 15°        | 15°        | 15°        | 15°        | 15°        | 15°        | 15°        | 18°        | 18°        |
|                                      | $\beta$         | 30°        | 30°        | 30°        | 30°        | 30°        | 40°        | 40°        | 40°        | 40°        | 40°        |
| рабочая поверхность поршня           | cm <sup>2</sup> | 12.5       | 12.5       | 12.5       | 28.3       | 28.3       | 28.3       | 28.3       | 28.3       | 50.2       | 50.2       |
| диапазон рабочего давления.          | bar             | 8/50       | 8/65       | 8/80       | 8/60       | 8/75       | 8/70       | 8/80       | 8/80       | 8/70       | 8/80       |
| макс. усилие зажима на ролик         | daN             | 210        | 270        | 335        | 565        | 700        | 660        | 750        | 750        | 1170       | 1340       |
| точность центрир. по всему диапазону | mm              | 0.03       | 0.03       | 0.03       | 0.05       | 0.05       | 0.06       | 0.06       | 0.06       | 0.07       | 0.07       |
| точность повторения                  | mm              | 0.007      | 0.007      | 0.007      | 0.007      | 0.007      | 0.01       | 0.01       | 0.01       | 0.01       | 0.01       |
| макс. линейная скорость ролика       | m/min           | 750        | 750        | 750        | 715        | 715        | 700        | 700        | 700        | 700        | 700        |
| масса (прибл.)                       | kg              | 11         | 12         | 12         | 33         | 36         | 70         | 74         | 85         | 100        | 125        |

## KLU люнет с контролем хода через бесконтактный переключатель (без бесконтактного переключателя)

| размер люнета |         | 215    | 218    | 222    | 318    | 322    | 419    | 422    | 429    | 530    | 540    |
|---------------|---------|--------|--------|--------|--------|--------|--------|--------|--------|--------|--------|
| KLU-Z         | ид. No. | 128280 | 128282 | 128284 | 127528 | 127530 | 127534 | 127536 | 127538 | 127542 | 127544 |
| KLU-OLD       | ид. No. | 128281 | 128283 | 128285 | 127529 | 127531 | 127535 | 127537 | 127539 | 127543 | 127545 |

## KLU люнет с линейным контролем хода SCU-A, выход 4–20 мА

| размер люнета                   |         | 215 | 218 | 222 | 318    | 322    | 419    | 422    | 429    | 530    | 540    |
|---------------------------------|---------|-----|-----|-----|--------|--------|--------|--------|--------|--------|--------|
| KLU с централизованной смазкой  | ид. No. | -   | -   | -   | 125637 | 125655 | 125365 | 125398 | 125421 | 125988 | 126050 |
| KLU с воздушномаслянной смазкой | ид. No. | -   | -   | -   | 125638 | 125656 | 125366 | 125399 | 125422 | 125989 | 126051 |

## KLU люнет с линейный контролем хода SCU-V, выход 0–10 мА

| размер люнета                   |         | 215 | 218 | 222 | 318    | 322    | 419    | 422    | 429    | 530    | 540    |
|---------------------------------|---------|-----|-----|-----|--------|--------|--------|--------|--------|--------|--------|
| KLU с централизованной смазкой  | ид. No. | -   | -   | -   | 125640 | 125657 | 125369 | 125400 | 125423 | 125992 | 126052 |
| KLU с воздушномаслянной смазкой | ид. No. | -   | -   | -   | 125641 | 125658 | 125370 | 125401 | 125424 | 125993 | 126053 |

## Тип К

■ отмеченные опции включены в качественный набор (без дополнительной оплаты)

| размер люнета                           |  | 215 | 218 | 222 | 318 | 322 | 419 | 422 | 429 | 530 | 540 |
|---|--|-----|-----|-----|-----|-----|-----|-----|-----|-----|-----|
| предохранительный клапан                |  | ■   | ■   | ■   | ■   | ■   | ■   | ■   | ■   | ■   | ■   |
| контроль хода                           |  | ■   | ■   | ■   | ■   | ■   | ■   | ■   | ■   | ■   | ■   |
| 1 компл. защита со встроенной форсункой |  | ■   | ■   | ■   | ■   | ■   | ■   | ■   | ■   | ■   | ■   |
| 1 компл. цилиндрических роликов         |  | ■   | ■   | ■   | ■   | ■   | ■   | ■   | ■   | ■   | ■   |
| вход для сжатого воздуха                |  | ■   | ■   | ■   | ■   | ■   | ■   | ■   | ■   | ■   | ■   |
| вход для СОЖ (подача через рычаги)      |  | ■   | ■   | ■   | ■   | ■   | ■   | ■   | ■   | ■   | ■   |

опция: линейная система измерения диаметра SCU-A/SCU-V

## приспособления и расходные детали

### Тип KLU

◆ отмеченные расходные детали, рекомендуемые складские номера

| размер люнета  |  | 215      | 218    | 222    | 318    | 322    | 419    | 422    | 429    | 530    | 540    |
|--|--|----------|--------|--------|--------|--------|--------|--------|--------|--------|--------|
| компактная система смазки под давлением<br>объем 2.7 л, 110 или 220 V*     |  | 088707   | 088707 | 088707 | 088707 | 088707 | 088707 | 088707 | 088707 | 088707 | 088707 |
| компактная система воздушномаслянной<br>смазки объем 2.7 л, 110 или 220 V* |  | 088708   | 088708 | 088708 | 088708 | 088708 | 088708 | 088708 | 088708 | 088708 | 088708 |
| индуктивный конечный выключатель   |  | 087926   | 087926 | 087926 | 087926 | 087926 | 087926 | 087926 | 087926 | 087926 | 087926 |
| защита "смыв/сдув" с грязесъемником  |  | 128270   | 128273 | 128276 | 125633 | 125652 | 125360 | 125394 | 125417 | 127036 | 126046 |
| грязесъемник для защиты "смыв/сдув"  |  | ◆ 128272 | 128275 | 128278 | 126905 | 126906 | 126907 | 126906 | 126908 | 126909 | 126910 |
| скребок (3 детали)   |  | ◆ 125906 | 126055 | 126058 | -      | -      | -      | -      | -      | -      | -      |
| грязесъемник для средних деталей   |  | ◆ 197995 | 197996 | 197997 | 197998 | 197999 | 198000 | 198001 | 198002 | 198003 | 198004 |
| цилиндрические ролики  |  | ◆ 122794 | 020062 | 020759 | 017861 | 002411 | 017676 | 084766 | 019541 | 125964 | 019612 |
| приспособление для регулировки<br>1 компл. = 3 шт.                         |  | -        | -      | -      | 200178 | 200179 | 200179 | 200179 | 200179 | 200179 | 200179 |

\*при заказе укажите нужное напряжение

\*\*без подачи СОЖ

**SLU<sup>®</sup>**  
**SLU-B**

**SLUA<sup>®</sup>**  
**SLUA<sup>®</sup>-B**

**SR<sup>®</sup>**  
**SRA**

**KLU**  
**K**

Дополнительная программа  
■ специальные люнеты  
■ люнеты на резцедержателе  
■ люнеты для коленовалов  
■ люнеты для шлифовки

люнеты для больших коленовалов



люнеты для больших коленовалов



люнет для валов турбин



люнет для специальных валов



люнет для осей железнодорожных пар



люнет с алмазными опорными сегментами для поддержки первичных валов при тяжелой проточке/шлифовке



люнет на резцовой головке



люнет для обработки валов в авиастроении



Компания "**ИНТЕРТУЛМАШ**" - поставщик оборудования

## **SMW AUTOBLOK** в России.

**SMW AUTOBLOK** – признанный лидер в производстве прецизионных зажимных приспособлений и высокотехнологичных инструментов для металлообрабатывающих станков. Целый ряд стандартных и специальных силовых патронов от SMW-AUTOBLOK стал эталоном качества и высокой производительности.



Для заказа оборудования и технических консультаций оформите заказ на нашем сайте  
[www.itmash.ru](http://www.itmash.ru)

Наши сотрудники оперативно свяжутся с Вами.  
Вы можете присылать Ваши заявки и вопросы на электронную почту

[inbox@itmash.ru](mailto:inbox@itmash.ru)  
или звоните по телефону  
**(495) 668-13-58.**

Вы также можете воспользоваться [формой заявки на сайте](#).