

Компания "**ИНТЕРТУЛМАШ**" - поставщик оборудования

SMW AUTOBLOK в России.

SMW AUTOBLOK – признанный лидер в производстве прецизионных зажимных приспособлений и высокотехнологичных инструментов для металлообрабатывающих станков. Целый ряд стандартных и специальных силовых патронов от SMW-AUTOBLOK стал эталоном качества и высокой производительности.



Для заказа оборудования и технических консультаций оформите заказ на нашем сайте
www.itmash.ru

Наши сотрудники оперативно свяжутся с Вами.
Вы можете присылать Ваши заявки и вопросы на электронную почту

inbox@itmash.ru
или звоните по телефону
(495) 668-13-58.

Вы также можете воспользоваться [формой заявки на сайте.](#)

Полюе механизированные патроны



BH-D ДЮЙМОВОЕ зубчатое соединение

прецизионные механизированные патроны
Ø 130 - 450 мм
■ БОЛЬШОЕ ПРОХОДНОЕ ОТВЕРСТИЕ
■ 2, 3 и 4 кулачка

стр. 54



BH-M МЕТРИЧЕСКОЕ зубчатое соединение

прецизионные механизированные патроны
Ø 130 - 450 мм
■ БОЛЬШОЕ ПРОХОДНОЕ ОТВЕРСТИЕ
■ 2, 3 и 4 кулачка

стр. 56



BH-D большие диаметры ДЮЙМОВОЕ зубчатое соединение

прецизионные механизированные патроны
Ø 500 - 800 мм
■ БОЛЬШОЕ ПРОХОДНОЕ ОТВЕРСТИЕ
■ 3 кулачка

стр. 58



BHD-FC ДЮЙМОВОЕ зубчатое соединение

BHM-FC МЕТРИЧЕСКОЕ зубчатое соединение

прецизионные механизированные патроны
Ø 165 - 630 мм
■ БОЛЬШОЕ ПРОХОДНОЕ ОТВЕРСТИЕ
■ компенсация центробежной силы
■ 3 кулачка

стр. 60

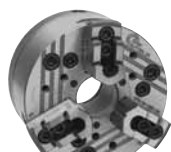


BB-D ДЮЙМОВОЕ зубчатое соединение

BB-M МЕТРИЧЕСКОЕ зубчатое соединение

прецизионные механизированные патроны
Ø 140 - 315 мм
■ УВЕЛИЧЕННОЕ ПРОХОДНОЕ ОТВЕРСТИЕ
■ 3 кулачка

стр. 62



HFKN-D ДЮЙМОВОЕ зубчатое соединение

HFKN-M МЕТРИЧЕСКОЕ зубчатое соединение

прецизионные механизированные патроны
Ø 110 - 500 мм
■ клинореечная конструкция
■ БОЛЬШОЕ ПРОХОДНОЕ ОТВЕРСТИЕ
■ 3 кулачка

стр. 66

BH-D

ДЮЙМОВОЕ
зубчатое соединение

Прецизионные механизированные патроны Ø 130 - 450 мм

- БОЛЬШОЕ ПРОХОДНОЕ ОТВЕРСТИЕ
- 2, 3 и 4 кулачка



Применение/преимущество для покупателя

- для зажима с открытым или частично открытым центром
- большое проходное отверстие

BH-D: Основные кулачки с дюймовым зубчатым соединением (1/16" x 90°) (400 и 450 3/32" x 90°)

Технические характеристики

- передача усилия зажима через клин
- цементированный корпус - гарантия точности и долгой службы
- 2-х кулачковая версия - для диаметров 130 - 315 мм
- 3-х кулачковая версия - для всех диаметров
- 4-х кулачковая версия - для диаметров от 165 мм

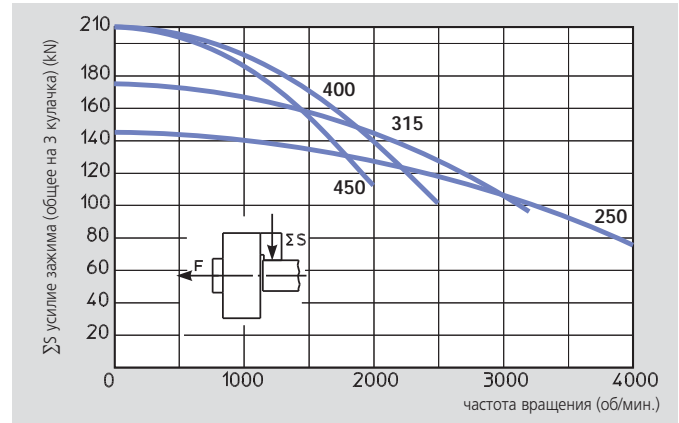
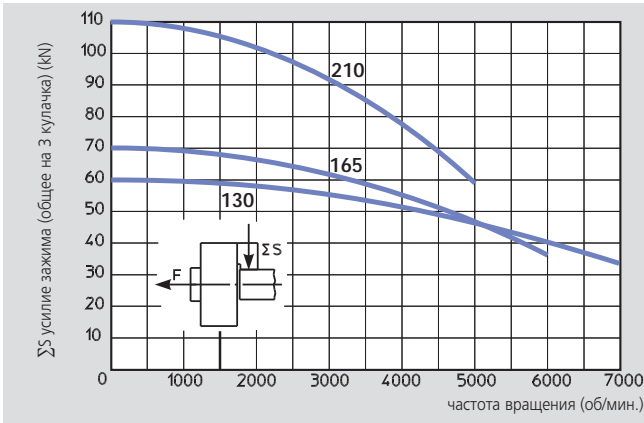
Стандартный набор

2-х, 3-х или 4-х кулачковый патрон
1 компл. сухарей с болтами
1 компл. мягких накладных кулачков
крепежные болты
шприц для смазки

Пример заказа

2-х кулачковый патрон BH-D 210/A6
или
3-х кулачковый патрон BH-D 250/A8

Диаграммы действующего усилия зажима



Данные на диаграмме относятся к новому 3-х кулачковому патрону, установленному по сервисной инструкции с использованием SMW-AUTOBLOK смазки K05. Статическое и динамическое усилие зажима измерялось на стандартных мягких накладных кулачках, не выступающих за диаметр патрона.

⚠️ безопасность/риск повреждения

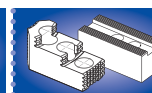
При использовании более высоких/тяжелых кулачков и/или зажиме на больших диаметрах - уменьшить тяговое усилие/скорость вращения соответственно.

Технические данные

SMW-AUTOBLOK тип		BH-D 130		BH-D 165			BH-D 210			BH-D 250			BH-D 315			BH-D 400		BH-D 450	
количество кулачков		2	3	2	3	4	2	3	4	2	3	4	2	3	4	3	4	3	4
проходное отверстие	mm	32		46			52			66			95			118		118	
радиальный ход кулачка	mm	3.2		3.2			4			5			5			6.5		6.5	
осевой ход клина	mm	15		15			19			24			24			31		31	
макс. тяговое усилие	kN	15	22	17	25	25	25	38	38	34	50	50	40	60	60	70	70	70	70
макс. усилие зажима	kN	42	60	48	70	70	72	110	110	98	145	145	115	175	175	210	210	210	210
макс. частота вращения	об/мин	7000	7000	6000	6000	5000	5000	5000	4300	4000	4000	3400	3200	3200	2700	2500	2000	2000	1700
масса (без накл. кулачков)	kg	5		9.5			19			30			46			86		135	
момент инерции	kg·m²	0.012		0.036			0.12			0.27			0.62			2		3.5	
приводной цилиндр		SIN-S85/100 VNK 70-37		SIN-S100 VNK 102-46			SIN-S100/125 VNK 130-52			SIN-S125/150 VNK 150-67			SIN-S125/150 VNK 225-95			SIN-S150/175 VNK 320-127		SIN-S150/175 VNK 320-127	



стр. 256



стр. 258



стр. 177

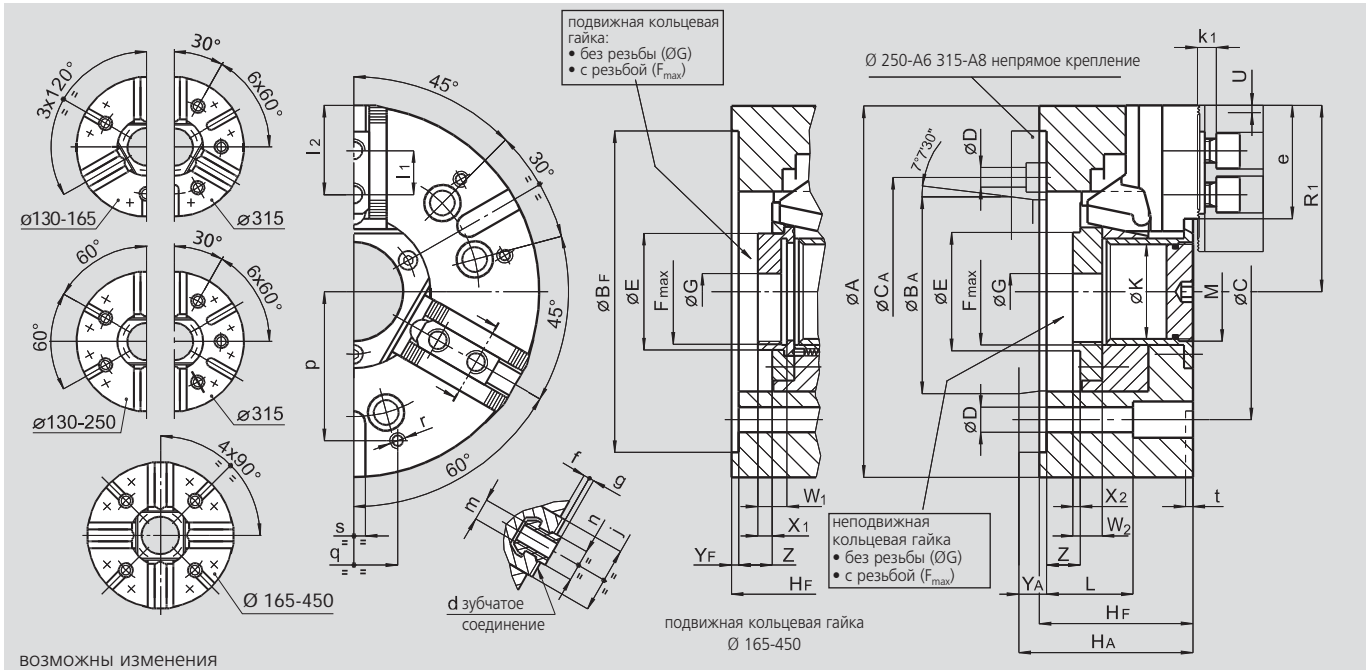
Прецизионные механизированные патроны

Ø 130 - 450 мм

- БОЛЬШОЕ ПРОХОДНОЕ ОТВЕРСТИЕ
- 2, 3 и 4 кулачка

BH-D

ДЮЙМОВОЕ
зубчатое соединение



ВОЗМОЖНЫ ИЗМЕНЕНИЯ

SMW-AUTOBLOK тип		BH-D 130		BH-D 165		BH-D 210		BH-D 250			BH-D 315			BH-D 400		BH-D 450	
тип крепления		Z115	A4	Z140	A5	Z170	A6	Z220	A6	A8	Z300	A8	A11	Z300	A11	Z300	A11
A	mm	130		165		210		254			315			390		450	
Bf/BA H6	mm	115	63.513	140	82.563	170	106.375	220	106.375	139.719	300	139.719	196.869	300	196.869	300	196.869
C	mm	82.6		104.8		133.4		171.4	-	171.4	235	-	235	235		235	
CA	mm	-	-	-	-	-	-	-	133.4	-	-	171.4	-	-	-	-	-
D	mm	11.5		11.5		13.5		13.5			17	21		21		21	
E	mm	43.5		(*)		67		78			111		143		143		
Fmax	mm	M38 x 1.5		(**)		M60 x 1.5		M72 x 1.5			M102 x 2		M130 x 2		M130 x 2		
G	mm	16		20		20		25			25		70		70		
Hf/HA	mm	67	75	77	87	92	104	105	124	119	111	136	127	128	143	128	143
K	mm	32		46		52		66			95		118		118		
L	mm	51		61		66		59			33		101		101		
M	mm	M35 x 1.5		M48 x 1.5		M54 x 1.5		M68 x 2			M98 x 2		M120 x 2		M120 x 2		
патрон открыт	R1	mm		66.5		84.5		105.5			127.5			158		195	
ход кулачка	U	mm		3.2		3.2		4			5			5		6.5	
	W1/W2	mm		-14		18/16		20/18			20/20			23/23		33/35	
	X1/X2	mm		-6		11/5		11/5			11/6			12/7		19/17	
	Yf/YA	mm		5		13		5		15		5		17		5	
	Z	mm		5		13		5		30		21		6		21	
max./min.	Z	mm		15/0		15/0		19/0			24/0			24/0		31/0	
зубчатое соед.	d	дюйм		1/16" x 90°		1/16" x 90°		1/16" x 90°			1/16" x 90°			3/32" x 90°		3/32" x 90°	
	e	mm		39		49.5		66			77.5			93		116.5	
	f	mm		2		3		3			4			5		5	
	g	mm		2.5		2.5		2.5			3.5			3.5		3.5	
	j	mm		30		33		38			45			45		62	
	k1	mm		10		10		11			12			12		14	
	l1	mm		16		16.5		23			30			30		34	
max./min.	l2	mm		32/23		41/24		56/33			62/43			78/43		90/49	
	m	mm		M8		M10		M12			M16			M16		M20	
	n h8	mm		12		14		17			21			21		25.5	
	p	mm		52		65		80			102			100		150	
	q	mm		30		36		45			60			60		80	
	r	mm		M6		M8		M8			M10			M10		M12	
	s H12	mm		12		16		16			16			20		20	
	t	mm		5		5		5			5			5		5	

(*) E неподвижная кольцевая гайка Ø 60
E подвижная кольцевая гайка Ø 56

(**) Fmax неподвижная кольцевая гайка M55 x 2
Fmax подвижная кольцевая гайка M50 x 1.5

ВН-М

МЕТРИЧЕСКОЕ
зубчатое соединение

Прецизионные механизированные патроны Ø 130 - 450 мм

- БОЛЬШОЕ ПРОХОДНОЕ ОТВЕРСТИЕ
- 2, 3 и 4 кулачка



Применение/преимущество для покупателя

- для зажима с открытым или частично открытым центром
- большое проходное отверстие

ВН-М: основные кулачки с МЕТРИЧЕСКИМ зубчатым соединением (1.5 мм x 60°)
(для японских накладных кулачков)

Технические характеристики

- передача усилия зажима через клин
- цементированный корпус - гарантия высокой точности и долгой службы
- 2-х кулачковая версия для диаметров 130 - 315 мм
- 3-х кулачковая версия для всех диаметров
- 4-х кулачковая версия для диаметров от 165 мм

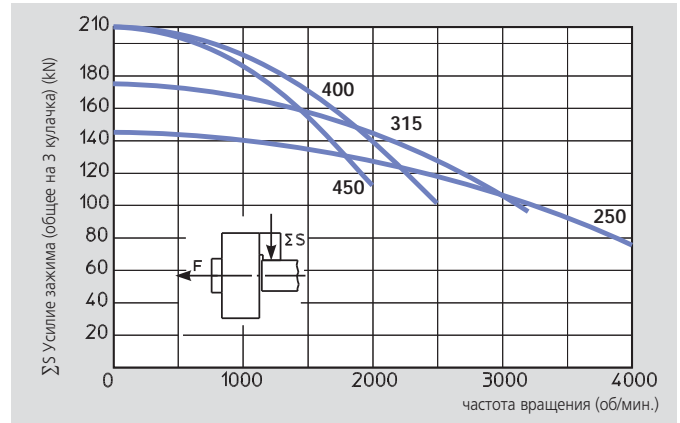
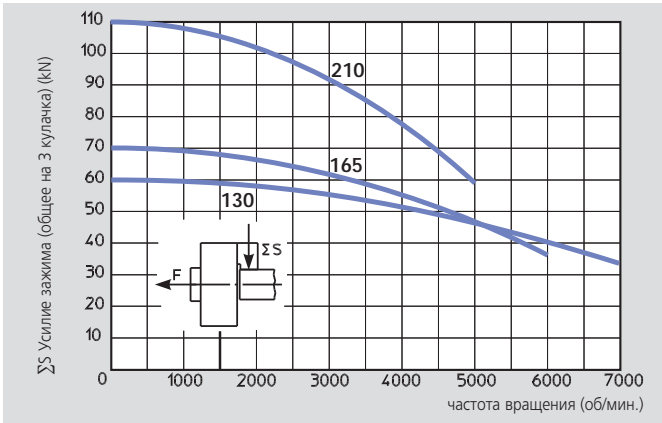
Стандартный набор

2-х, 3-х или 4-х кулачковый патрон
1 компл. сухарей с болтами
1 компл. мягких накладных кулачков
крепежные болты
шприц для смазки

Пример заказа

2-х кулачковый патрон ВН-М 210/А6
или
3-х кулачковый патрон ВН-М 250/А8

Диаграммы действующего усилия зажима



Данные на диаграмме относятся к новому 3-х кулачковому патрону, установленному по сервисной инструкции с применением SMW-AUTOBLOK смазки K05. Статическое и динамическое усилие зажима измерялось на стандартных мягких накладных кулачках, не выступающих за диаметр патрона.

⚠ безопасность/риск повреждения

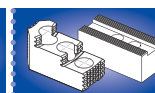
При использовании более высоких/тяжелых кулачков и/или зажиме на больших диаметрах - уменьшить тяговое усилие/скорость вращения соответственно.

Технические данные

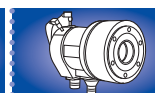
SMW-AUTOBLOK тип		ВН-М 130		ВН-М 165			ВН-М 210			ВН-М 250			ВН-М 315			ВН-М 400		ВН-М 450	
количество кулачков		2	3	2	3	4	2	3	4	2	3	4	2	3	4	3	4	3	4
проходное отверстие	mm	32		46			52			66			95			118		118	
радиальный ход кулачка	mm	3.2		3.2			4			5			5			6.5		6.5	
осевой ход клина	mm	15		15			19			24			24			31		31	
макс. тяговое усилие	kN	15	22	17	25	25	25	38	38	34	50	50	40	60	60	70	70	70	70
макс. усилие зажима	kN	42	60	48	70	70	72	110	110	98	145	145	115	175	175	210	210	210	210
макс. частота вращения	об/мин	7000	7000	6000	6000	5000	5000	5000	4300	4000	4000	3400	3200	3200	2700	2500	2000	2000	1700
масса (без накл. кулачков)	kg	5		9.5			19			30			46			86		135	
момент инерции	kg·m²	0.012		0.036			0.12			0.27			0.62			2		3.5	
приводной цилиндр		SIN-S85/100 VNK 70-37		SIN-S100 VNK 102-46			SIN-S100/125 VNK 130-52			SIN-S125/150 VNK 150-67			SIN-S125/150 VNK 225-95			SIN-S150/175 VNK 320-127		SIN-S150/175 VNK 320-127	



стр. 256



стр. 258



стр. 177

Прецизионные механизированные патроны

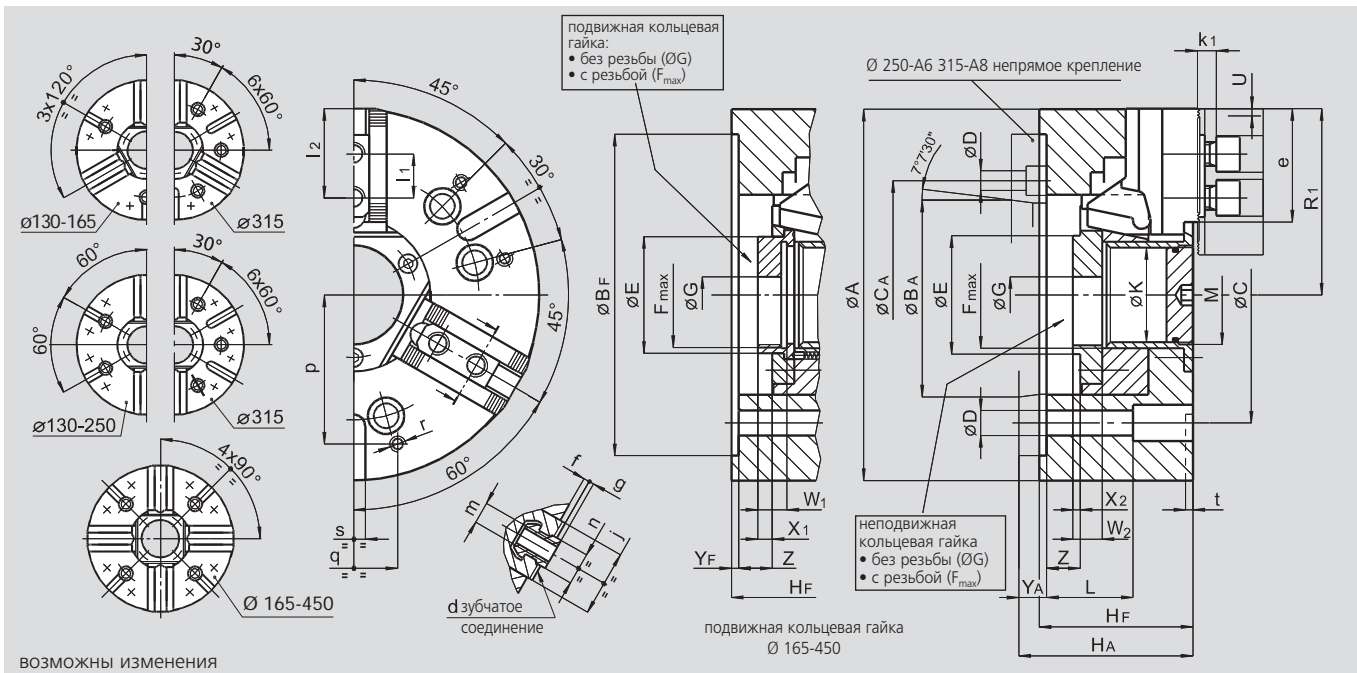
Ø 130 - 450 мм

■ БОЛЬШОЕ ПРОХОДНОЕ ОТВЕРСТИЕ

■ 2, 3 и 4 кулачка

ВН-М

МЕТРИЧЕСКОЕ
зубчатое соединение



ВОЗМОЖНЫ ИЗМЕНЕНИЯ

SMW-AUTOBLOK тип		ВН-М 130		ВН-М 165		ВН-М 210		ВН-М 250			ВН-М 315			ВН-М 400		ВН-М 450																			
тип крепления		Z115	A4	Z140	A5	Z170	A6	Z220	A6	A8	Z300	A8	A11	Z300	A11	Z300	A11																		
A	mm	130		165		210		254			315			390		450																			
BF/BA H6	mm	115	63.513	140	82.563	170	106.375	220	106.375	139.719	300	139.719	196.869	300	196.869	300	196.869																		
C	mm	82.6		104.8		133.4		171.4	-	171.4	235	-	235	235		235																			
CA	mm	-	-	-	-	-	-	-	133.4	-	-	171.4	-	-	-	-	-																		
D	mm	11.5		11.5		13.5		13.5			17	17		21	21		21																		
E	mm	43.5		(*)		67		81			111			143		143																			
Fmax	mm	M38 x 1.5		(**)		M60 x 2		M75 x 2			M100 x 2			M130 x 2		M130 x 2																			
G	mm	16		20		20		25			25			70		70																			
Hf/HA	mm	67	75	77	87	92	104	105	124	119	111	136	127	128	143	128	143																		
K	mm	32		46		52		66			95			118		118																			
L	mm	51		61		66		59			33			101		101																			
M	mm	M35 x 1.5		M48 x 1.5		M54 x 1.5		M68 x 2			M98 x 2			M120 x 2		M120 x 2																			
патрон открыт	R1	mm		66.5		84.5		105.5			127.5			158			195		225																
ход кулачка	U	mm		3.2		3.2		4			5			5			6.5		6.5																
	W1/W2	mm		-14		18/16		20/18			33/38			33/40			33/35		33/35																
	X1/X2	mm		-6		11/5		11/5			24/24			24/24			19/17		19/17																
	Yf/YA	mm		5		13		5		15		5		17		5		24		19		5		30		21		6		21		6		21	
max./min.	Z	mm		15/0		15/0		19/0			24/0			24/0			31/0		31/0																
зубчатое соед.	d	mm		1.5 x 60°		1.5 x 60°		1.5 x 60°			1.5 x 60°			1.5 x 60°			1.5 x 60°		1.5 x 60°																
	e	mm		39		49.5		66			77.5			93			116.5		146.5																
	f	mm		2		3		3			4			4			5		5																
	g	mm		2.5		2.5		2.5			3.5			3.5			3.5		3.5																
	j	mm		30		33		38			45			45			62		62																
	k1	mm		10		10		11			12			12			14		14																
	l1	mm		16		20		25			30			30			34		34																
max./min.	l2	mm		32/23		41/24		56/33			62/43			78/43			90/49		120/49																
	m	mm		M8		M10		M12			M12			M16			M20		M20																
	n h8	mm		12		12		14			16			21			22		22																
	p	mm		52		65		80			102			100			150		150																
	q	mm		30		36		45			60			60			80		80																
	r	mm		M6		M8		M8			M10			M10			M12		M12																
	s H12	mm		12		16		16			16			20			20		20																
	t	mm		5		5		5			5			5			5		5																

(*) E неподвижная кольцевая гайка Ø 60

E подвижная кольцевая гайка Ø 56

(**) Fmax неподвижная кольцевая гайка M55 x 2

Fmax подвижная кольцевая гайка M50 x 1.5

ВН-D большие диаметры

дюймовое
зубчатое соединение

Прецизионные механизированные патроны
Ø 500 - 800 мм

- БОЛЬШОЕ ПРОХОДНОЕ ОТВЕРСТИЕ
- 3 кулачка



Применение/преимущество для покупателя

- для зажима с открытым или частично открытым центром
- большое проходное отверстие

ВН-D: основные кулачки с ДЮЙМОВЫМ зубчатым соединением 3/32" x 90°

Технические характеристики

- передача усилия зажима через клин

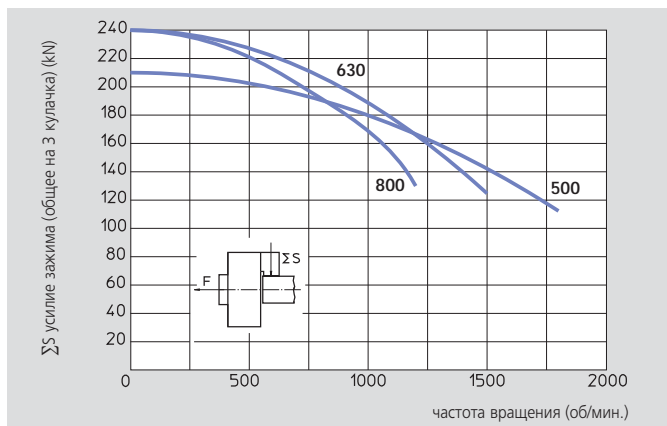
Стандартный набор

3-х кулачковый патрон
1 компл. сухарей с болтами
1 компл. мягких накладных кулачков
крепежные болты
шприц для смазки

Пример заказа

3-х кулачковый патрон ВН-D 500/A15
или
3-х кулачковый патрон ВН-D 800/FL520

Диаграммы действующего усилия зажима



Данные на диаграмме относятся к новому 3-х кулачковому патрону, установленному по сервисной инструкции с применением SMW-AUTOBLOK смазки K05. Статическое и динамическое усилие зажима измерялось на стандартных мягких накладных кулачках, не выступающих за диаметр патрона.

⚠ безопасность/риск повреждения:

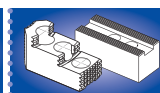
При использовании более высоких/тяжелых кулачков и/или зажиме на больших диаметрах - уменьшить тяговое усилие/ скорость вращения соответственно.

Технические данные

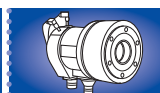
SMW-AUTOBLOK тип		ВН-D 500	ВН-D 630	ВН-D 800
количество кулачков		3	3	3
проходное отверстие	mm	180	230	230
радиальный ход кулачка	mm	6.5	9	9
осевой ход клина	mm	31	34	34
макс. тяговое усилие	kN	70	100	100
макс. усилие зажима	kN	210	240	240
макс. частота вращения	об/мин	1800	1500	1200
масса (без накладных кулачков)	kg	140	280	530
момент инерции	kg·m ²	5	16	47
приводной цилиндр	SIN-S	150/200	150/200	150/200
	VNK/VSG	450-165	550-205	550-205



стр. 256



стр. 258



стр. 177

Прецизионные механизированные патроны

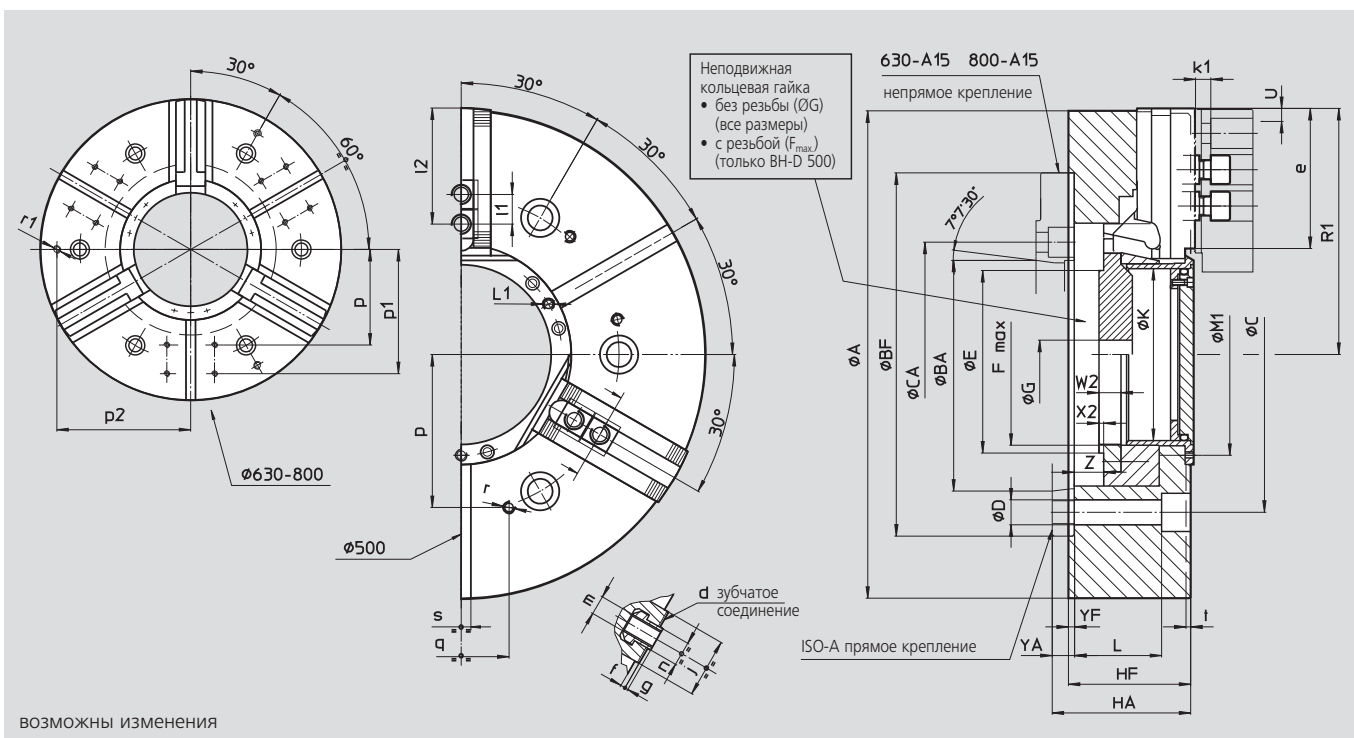
Ø 500 - 800 мм

■ БОЛЬШОЕ ПРОХОДНОЕ ОТВЕРСТИЕ

■ 3 кулачка

ВН-D большие диаметры

ДЮЙМОВОЕ
зубчатое соединение



ВОЗМОЖНЫ ИЗМЕНЕНИЯ

SMW-AUTOBLOK тип		ВН-D 500		ВН-D 630			ВН-D 800		
тип крепления		FL380	A15	FL520	A15	A20	FL520	A15	A20
A	mm	510		630			800		
Вг/ВА	H6 mm	380	285.775	520	285.775	412.775	520	285.775	412.775
C	mm	330.2		463.6	-	463.6	463.6	-	463.6
CA	mm	-	-	-	330.2	-	-	330.2	-
D	mm	26		26			26		
E	mm	206		260			260		
F _{max.}	mm	M190 x 3		M250 x 3 (*)			M250 x 3 (*)		
G	mm	30		30			30		
HF/HA	mm	128	145	150	184	169	150	184	169
K	mm	180		230			230		
L	mm	91		99			99		
L1	mm	M8/9		M8/16			M8/16		
M1	mm	211		270			270		
патрон открыт	R1	mm	257.5	314			399		
ход кулачка	U	mm	6.5	9			9		
W2	mm	23		23			23		
X2	mm	5		5			5		
YF/YA	mm	6	23	6	40	25	6	40	25
max./min.	Z	31/0		34/0			34/0		
ВН-D зубчат. соед.	d	3/32" x 90°		3/32" x 90°			3/32" x 90°		
e	mm	146.5		152			237		
f	mm	5		10			10		
g	mm	3.5		3.5			3.5		
j	mm	62		62			62		
k1	mm	16		16			16		
l1	mm	38		38			38		
max./min.	l2	121/53		127/53			212/53		
m	mm	M20		M20			M20		
n	h8 mm	25.5		25.5			25.5		
p	mm	160		200			200		
p1	mm	-		260			260		
p2	mm	-		280			280		
q	mm	100		100			100		
r	mm	M12/22		M12/22			M12/22		
r1	mm	-		M16/28			M16/28		
s	H12 mm	20		20			20		
t	mm	5		5			5		

(*) патроны ВН-D 630 и 800 поставляются с кольцевой гайкой (Ø G) без резьбы

BHD-FC**BHM-FC**ДЮЙМОВОЕ
зубчатое соединениеМЕТРИЧЕСКОЕ
зубчатое соединение**Прецизионные механизированные патроны**

Ø 165 - 630 мм

- компенсация центробежной силы
- БОЛЬШОЕ ПРОХОДНОЕ ОТВЕРСТИЕ
- 3 кулачка

**Применение/преимущество для покупателя**

- для зажима с открытым и частично открытым центром
- большое проходное отверстие
- компенсация центробежной силы на больших оборотах
- надежный зажим легко деформируемых деталей с малым усилием на больших оборотах

BHD-FC: основные кулачки с ДЮЙМОВЫМ зубчатым соединением (1/16" x 90°, 3/32" x 90°)**BHM-FC:** основные кулачки с МЕТРИЧЕСКИМ зубчатым соединением (1.5 мм x 60°) (Ø 165-400 мм) (для японских накладных кулачков)**Технические характеристики**

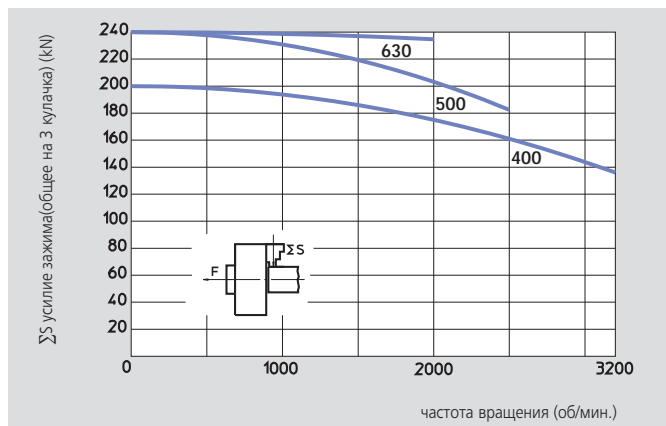
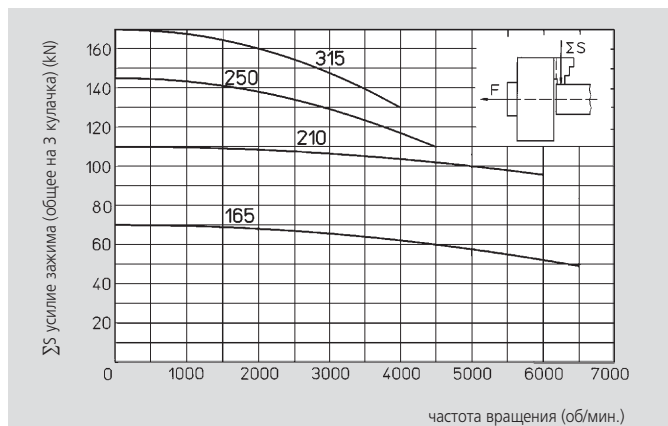
- усилие зажима передается через клин
- компенсация усилия зажима противовесами для минимизации его потери на больших оборотах.
- цементированный корпус (до Ø 310) - гарантия высокой точности и долгой службы

Стандартный набор

3-х кулачковый патрон
1 компл. сухарей с болтами
1 компл. мягких накладных кулачков
крепежные болты, шприц для смазки

Пример заказа

3-х кулачковый патрон BHD-FC 210/A6
или
3-х кулачковый патрон BHM-FC 250/Z220

Диаграммы действующего усилия зажима

Данные на диаграммах относятся к новому 3-х кулачковому патрону, установленному по сервисной инструкции с применением SMW-AUTOBLOK смазки K05. Статическое и динамическое усилие зажима измерялось на стандартных мягких накладных кулачках, не выступающих за диаметр патрона.

⚠ Безопасность/риск повреждения:

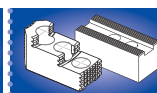
При использовании более высоких/тяжелых кулачков и/или зажиме на больших диаметрах - уменьшить тяговое усилие/скорость вращения соответственно.

Технические данные

SMW-AUTOBLOK тип		BHD-FC 165 BHM-FC 165	BHD-FC 210 BHM-FC 210	BHD-FC 250 BHM-FC 250	BHD-FC 315 BHM-FC 315	BHD-FC 400 BHM-FC 400	BHD-FC 500 -	BHD-FC 630 -
количество кулачков		3	3	3	3	3	3	3
проходное отверстие	mm	45	52	66	95	118	125	165
радиальный ход кулачка	mm	3.2	4	5	5	6.5	9	9
осевой ход клина	mm	15	19	24	24	31	34	34
макс. тяговое усилие	kN	25	38	50	60	70	100	100
макс. усилие зажима	kN	70	110	145	170	200	240	240
макс. частота вращения	об/мин	6500	6000	4500	4000	3200	2500	2000
масса (без накладных кулачков)	kg	11	21	32	50	95	160	335
момент инерции	kg·m ²	0.042	0.13	0.29	0.67	2	5.2	18
приводной цилиндр	SIN-S	100	100/125	125/150	125/150	150/175	150/175/200	175/200
	VNK/VSG	102-46	130-52	150-67	225-95	320-127	320-127	450/165



стр. 256



стр. 258



стр. 177

Прецизионные механизированные патроны

Ø 165 - 630 мм

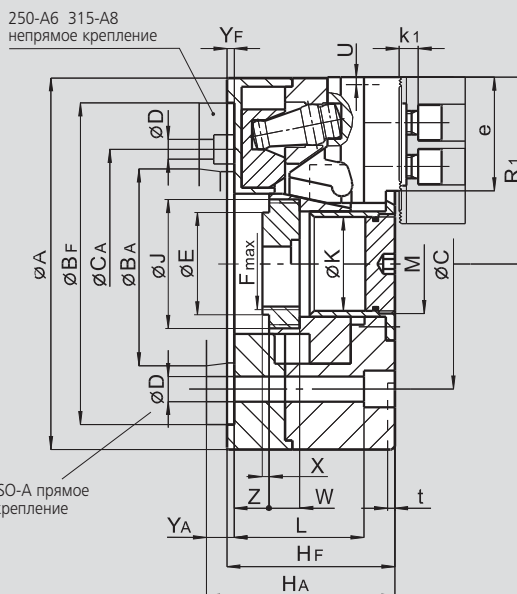
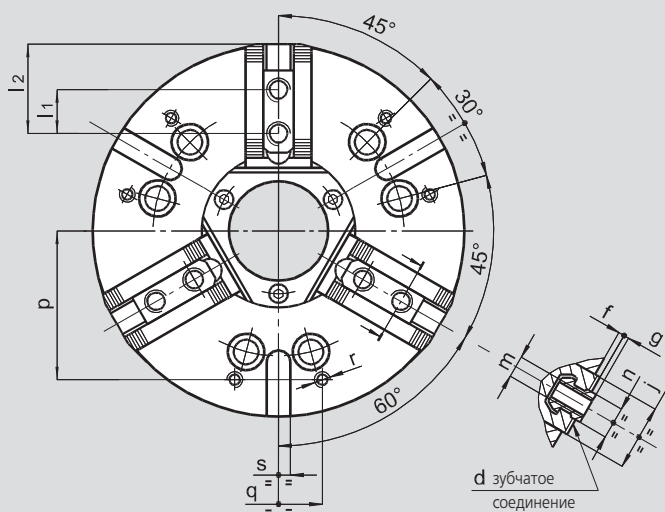
- компенсация центробежной силы
- БОЛЬШОЕ ПРОХОДНОЕ ОТВЕРСТИЕ
- 3 кулачка

BHD-FC

ДЮЙМОВОЕ
зубчатое соединение

BHM-FC

МЕТРИЧЕСКОЕ
зубчатое соединение



ВОЗМОЖНЫ ИЗМЕНЕНИЯ

SMW-AUTOBLOK тип		BHD-FC 165 BHM-FC 165		BHD-FC 210 BHM-FC 210		BHD-FC 250 BHM-FC 250			BHD-FC 315 BHM-FC 315			BHD-FC 400 BHM-FC 400		BHD-FC 500 -		BHD-FC 630 -	
тип крепления		Z140	A5	Z170	A6	Z220	A6	A8	Z300	A8	A11	Z300	A11	Z380	A15	Z380	A15
A	mm	168		210		250			315			390		510		630	
Bf/BA H6	mm	140	82.563	170	106.375	220	106.375	139.719	300	139.719	196.869	300	196.869	380	285.775	380	285.775
C	mm	104.8		133.4		171.4	-	171.4	235	-	235	235	-	330.2	-	330.2	-
CA	mm	-	-	-	-	-	133.4	-	-	171.4	-	-	-	-	-	-	-
D	mm	11.5		13.5		17	13.5	17	17	17	21	21	21	25	25	25	25
E	mm	58		67		78			111			140		148		198	
F/Fmax.	mm	M52 x 1.5		M60 x 1.5		M72 x 1.5			M105 x 2			M130 x 2		M135 x 2		M175 x 2	
J	mm	M60 x 1.5		M72 x 1.5		M88 x 1.5			M120 x 2			M145 x 2		M160 x 2		M195 x 2	
Hf/HA	mm	90	100	100	112	115	134	129	120	145	136	143	158	160	177	160	177
K	mm	45		52		66			95			118		125		165	
L	mm	72		74		89			72			115		129		129	
M	mm	M47 x 1.5		M54 x 1.5		M68 x 2			M98 x 2			M120 x 2		-		-	
патрон открыт R1	mm	84		105.5		127.5			158			195		255		315	
ход кулачка U	mm	3.2		4		5			5			6.5		9		9	
W	mm	23		24		26			28			33		25		30	
X	mm	5		4		6			6			17		3		5	
Yf/YA	mm	5	15	5	17	5	24	19	5	30	21	6	21	3	23	6	23
max./min. Z	mm	15/0		19/0		24/0			24/0			31/0		37/3		37/3	
BHD-FC зубч. соед. d	дюйм	1/16" x 90°		1/16" x 90°		1/16" x 90°			1/16" x 90°			3/32" x 90°		3/32" x 90°		3/32" x 90°	
BHM-FC зубч. соед. d	mm	1.5 x 60°		1.5 x 60°		1.5 x 60°			1.5 x 60°			1.5 x 60°		-		-	
e	mm	49.5		66		77.5			93			116.5		152		192	
f	mm	5		4		4			4			5		10		10	
g	mm	2.5		2.5		3.5			3.5			3.5		3.5		3.5	
j	mm	30		36		45			45			62		62		62	
k1	mm	10		11		12			12			14		16		16	
BHD-FC l1	mm	16.5		23		30			30			34		38		38	
BHM-FC l1	mm	20		25		30			30			34		-		-	
max./min. l2	mm	41/23		56/33		62/43			78/43			90/49		129/53		167/53	
BHD-FC m	mm	M10		M12		M16			M16			M20		M20		M20	
BHM-FC m	mm	M10		M12		M12			M16			M20		-		-	
BHD-FC n h8	mm	14		17		21			21			25.5		25.5		25.5	
BHM-FC n h8	mm	12		14		16			21			22		-		-	
p	mm	65		80		102			125			150		160		200	
q	mm	36		45		60			100			80		100		100	
r	mm	M8		M8		M10			M10			M12		M12		M12	
s H9	mm	16		16		16			20			20		20		20	
t	mm	4.5		5		5			5			5		5		5	

BB-DДЮЙМОВОЕ
зубчатое соединие**BB-M**МЕТРИЧЕСКОЕ
зубчатое соединение**Прецизионные механизированные патроны
Ø 140 - 315 мм**

- УВЕЛИЧЕННОЕ ПРОХОДНОЕ ОТВЕРСТИЕ
- 3 кулачка

**Применение/преимущество для покупателя**

- для зажима с открытым или частично открытым центром
- для станков с очень большим внутренним диаметром шпинделя

BB-D: основные кулачки с ДЮЙМОВЫМ зубчатым соединением. (1/16" x 90°)**BB-M:** основные кулачки с МЕТРИЧЕСКИМ зубчатым соединением (1.5 мм x 60°)
(для японских накладных кулачков)**Технические характеристики**

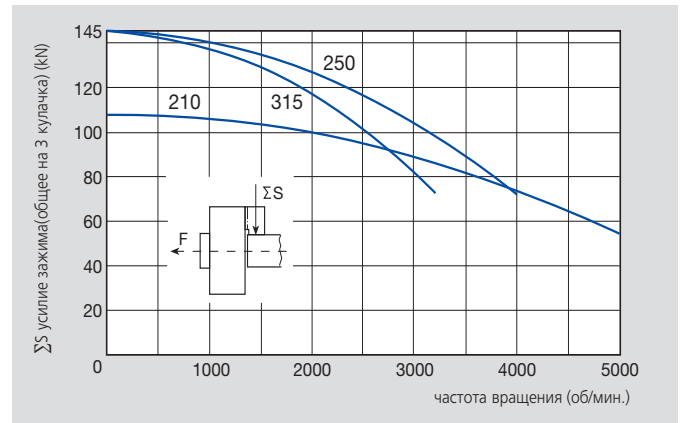
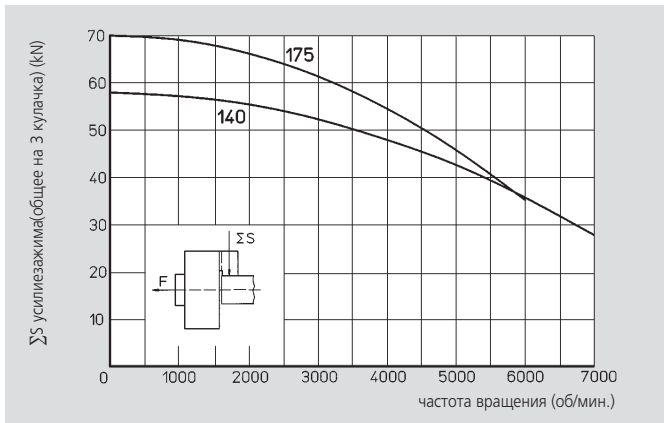
- увеличенное проходное отверстие
- усилие зажима передается через клин
- цементированный корпус - гарантия повышенной точности и долгой службы

Стандартный набор

3-х кулачковый патрон
1 компл. сухарей с болтами
1 компл. мягких накладных кулачков
крепежные болты
шприц для смазки

Пример заказа

3-х кулачковый патрон BB-D 175/A6
или
3-х кулачковый патрон BB-M 250/Z220

Диаграммы действующего усилия зажима

Данные на диаграммах относятся к новому 3-х кулачковому патрону, установленному по сервисной инструкции с применением SMW-AUTOBLOK смазки K05. Статическое и динамическое усилие зажима измерялось на стандартных мягких накладных кулачках, не выступающих на диаметр патрона.

⚠ Безопасность/риск повреждения:

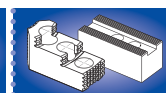
При использовании более высоких/тяжелых кулачков и/или зажиме на больших диаметрах - уменьшить тяговое усилие/скорость вращения соответственно.

Технические данные

SMW-AUTOBLOK тип		BB-D 140 BB-M 140	BB-D 175 BB-M 175	BB-D 210 BB-M 210	BB-D 250 BB-M 250	BB-D 315 BB-M 315
количество кулачков		3	3	3	3	3
проходное отверстие	mm	39	56	66	78	122
радиальный ход кулачка	mm	3.2	3.2	4	5	5
осевой ход клина	mm	15	15	19	24	24
макс. тяговое усилие	kN	22	25	38	50	50
макс. усилие зажима	kN	58	70	108	145	145
макс. частота вращения	об/мин	7000	6000	5000	4000	3200
масса (без накладных кулачков)	kg	6	11.5	19.5	30	44
момент инерции	kg·m ²	0.016	0.05	0.12	0.27	0.62
приводные цилиндры		SIN-S 85/100 VNK 70-37	SIN-S 100 VNK 130-52	SIN-S 100/125 VNK 150-67	SIN-S 125/150 VNK 170-77	SIN-S 125/150 VNK 320-127



стр. 256



стр. 258



стр. 177

Прецизионные механизированные патроны

Ø 140 - 315 мм

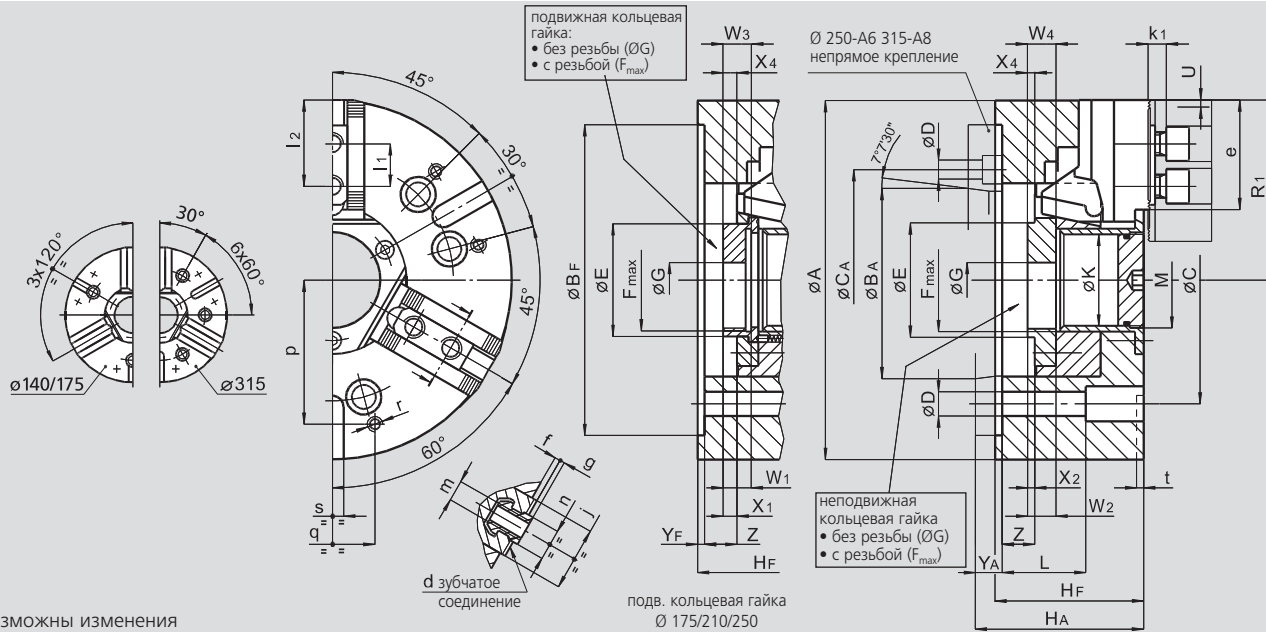
- УВЕЛИЧЕННОЕ ПРОХОДНОЕ ОТВЕРСТИЕ
- 3 кулачка

BB-D

ДЮЙМОВОЕ
зубчатое соединение

BB-M

МЕТРИЧЕСКОЕ
зубчатое соединение



ВОЗМОЖНЫ ИЗМЕНЕНИЯ

SMW-AUTOBLOK тип		BB-D 140 BB-M 140		BB-D 175 BB-M 175		BB-D 210 BB-M 210		BB-D 250 BB-M 250			BB-D 315 BB-M 315		
тип крепления		Z130	A5	Z160	A6	Z170	A6	Z220	A6	A8	Z300	A8	A11
A	mm	140		175		210		254			315		
Bf/BA	H6 mm	130	82.563	160	106.375	170	106.375	220	106.375	139.719	300	139.719	196.869
C	mm	104.8		133.4		133.4		171.4	-	171.4	235	-	235
CA	mm	-	-	-	-	-	-	-	133.4	-	-	171.4	-
D	mm	11.5		13.5		13.5		13.5			17		
E	mm	53		71		78		92			143		
Fmax	mm	M45 x 1.5		M62 x 1.5		M72 x 1.5		M85 x 2			M135 x 2		
G	mm	16		20		20		25			70		
Hf/HA	mm	67	77	82	94	92	104	105	124	119	118	143	134
K	mm	39		56		66		78			122		
L	mm	46		54		66		89			72		
M	mm	M42 x 1.5		M58 x 1.5		M68 x 2		M80 x 2			M125 x 2		
патрон открыт	R1 mm	70		89		106		128			157.5		
ход кулачка	U mm	3.2		3.2		4		5			5		
(1)	W1/W2 mm	-/14		18/16		20/18		20/20			-/23		
(2)	W3/W4 mm	-/14		28/35		30/35		33/38			-/23		
BB-D	X1/X2 mm	-/6		11/5		12/5		11/6			-/5		
BB-M	X1/X2 (X4) mm	-/6 (6)		11/5 (22)		12/5 (22)		11/11 (23)			-/5 (5)		
	Yf/YA mm	5	15	5	17	5	17	5	24	19	5	30	21
max./min.	Z mm	15/0		15/0		19/0		24/0			24/0		
BB-D зубч. соед.	d дюйм	1/16" x 90°		1/16" x 90°		1/16" x 90°		1/16" x 90°			1/16" x 90°		
BB-M зубч. соед.	d mm	1.5 x 60°		1.5 x 60°		1.5 x 60°		1.5 x 60°			1.5 x 60°		
	e mm	39		49.5		59		73			77.5		
	f mm	2		3		4		4			4		
	g mm	2.5		2.5		2.5		3.5			3.5		
	j mm	30		33		36		45			45		
	k1 mm	10		10		11		12			12		
BB-D	l1 mm	16		16.5		23		30			30		
BB-M	l1 mm	16		20		25		30			30		
max./min.	l2 mm	32/23		41/24		49/33		57/43			62/43		
BB-D	m mm	M8		M10		M12		M16			M16		
BB-D	n h8 mm	12		14		17		21			21		
BB-M	m mm	M8		M10		M12		M12			M16		
BB-M	n h8 mm	12		12		14		16			21		
	p mm	52		65		80		102			100		
	q mm	30		36		45		60			60		
	r mm	M6		M8		M8		M10			M10		
	s H12 mm	12		16		16		16			20		
	t mm	5		5		5		5			5		

(1) подв. кольцевая гайка с резьбой W₁=BB-D-BBM неподв. кольцевая гайка с резьбой W₂=BB-D-BBM (2) подв. кольцевая гайка без резьбы W₃=BBMW₁=BB-D неподв. кольцевая гайка без резьбы W₄=BBMW₂=BB-D

Технология на высочайшем уровне: клинореєчний привод

HFKN

Несложная смазка
даже на вертикальных стан-
ках через 3 радиально
встроенных масленки

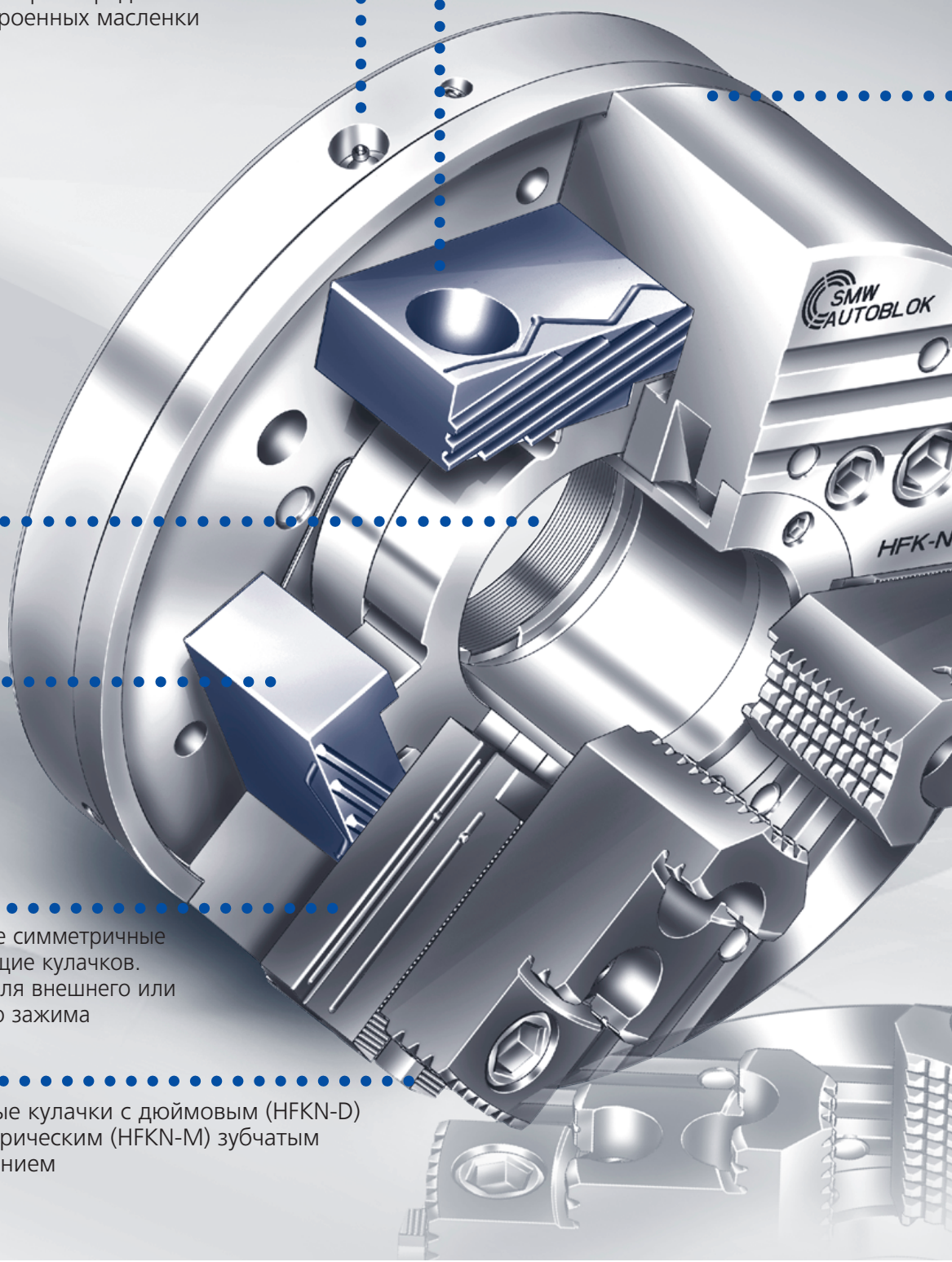
- Клинореєчний привод -
- минимальные потери усилия зажима
- даже на больших оборотах благодаря
- тангенциальным клиновым рейкам.
- Минимальный скачок усилия зажима
- (**гистерезис**) после быстрой остановки
- шпинделя

Большое проходное
отверстие для более
полного использования
внутреннего
диаметра шпинделя

Высокая эффективность
клинореєчного привода
обеспечивает высочай-
шую concentricity и
повторяемость

Удлиненные симметричные
направляющие кулачков.
Идеальны для внешнего или
внутреннего зажима

Основные кулачки с дюймовым (HFKN-D)
или метрическим (HFKN-M) зубчатым
соединением

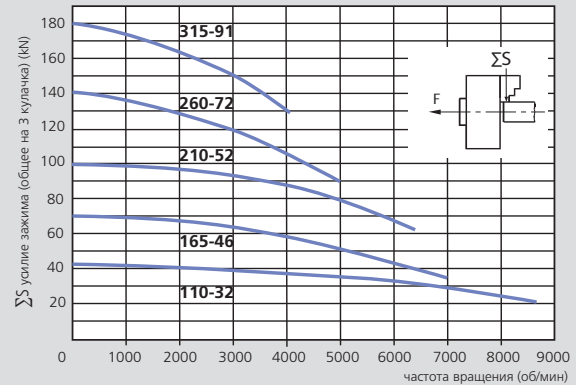


зажима SMW-AUTOBLOK

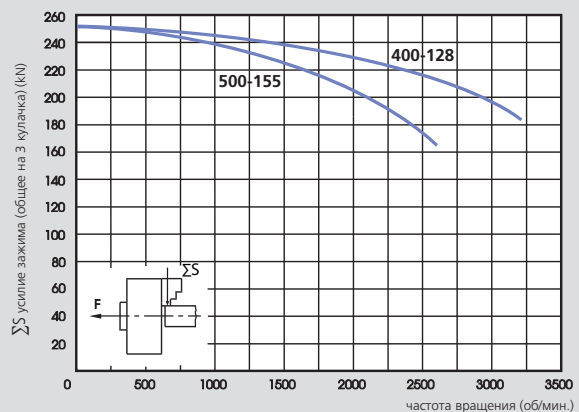
Корпус патрона и внутренние детали цементированы и шлифованы.
Для высочайшей жесткости, твердости и точности.



для высоких скоростей плоская кривая усилия зажима



Данные на диаграммах относятся к новому 3-х кулачковому патрону, установленному по сервисной инструкции с применением SMW-AUTOBLOK смазки K05. Статическое и динамическое усилие зажима измерялось на стандартных мягких накладных кулачках, не выступающих за диаметр патрона.



⚠ Безопасность/риск повреждения:

При использовании более высоких/тяжелых кулачков и/или зажиме на больших диаметрах - уменьшить тяговое усилие/скорость вращения соответственно.

Словарь терминов

Цементирование: Поверхность деталей закаляется (60 HRC) на глубину около 1 мм. Сердцевина показывает высокий предел прочности на разрыв и твердость. По сравнению с частичной индукционной закалкой и азотированием жесткость и износостойкость деталей резко возрастает.

Гистерезис: На высоких оборотах тело патрона "растет" из-за центробежной силы. Тяговое усилие зажимного цилиндра вызывает увеличение зажимного усилия, которое не спадает при быстрой остановке шпинделя (или смене скорости). Это может повредить легко деформируемые детали. Патроны SMW-AUTOBLOK с клинореечным приводом имеют низкий уровень гистерезиса.

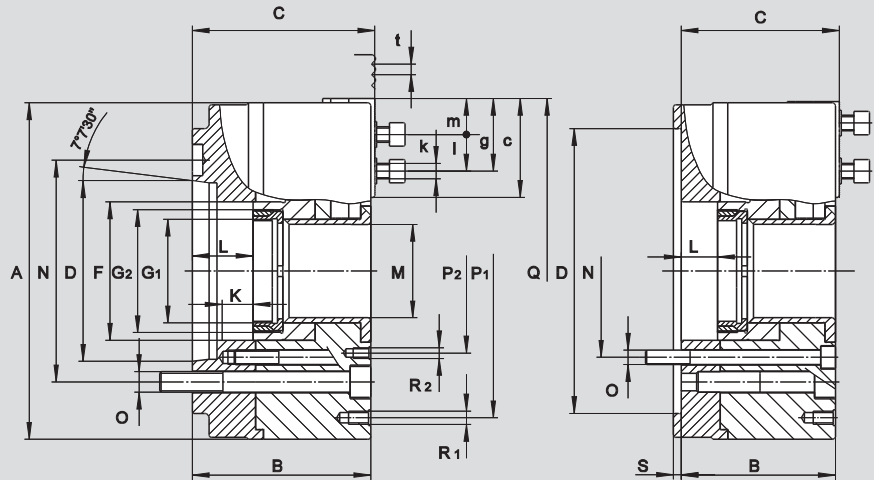
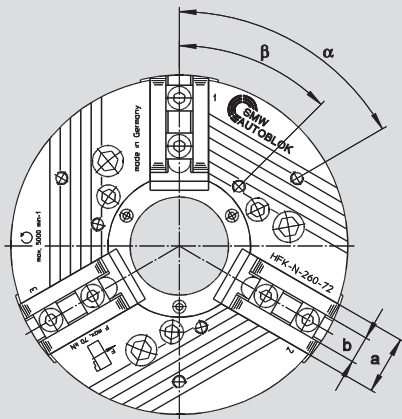
Клинореечный привод: Патрон приводится в действие тангенциальными клиновыми рейками. Конструкция обеспечивает высокую повторяемость и жесткость. Этот патрон имеет низкие потери усилия

зажима, вызванные центробежной силой. Конструкция не требует противовесов, вызывающих вибрацию на больших оборотах.

Дюймовое зубчатое соединение: Накладной и основной кулачки крепятся через зубчатое соединение, сухари и болты по DIN 6353 (шлицы 90°, шаг в дюймах). Это европейский стандарт. HFKN патроны могут иметь как дюймовое, так и метрическое зубчатое соединение.

Метрическое зубчатое соединение: Накладной и основной кулачки крепятся через зубчатое соединение, сухари и болты по ISO 9401 (зубцы 60°, шаг в мм). Это японский стандарт.

Эффективность: Эффективность это отношение расчетного зажимного усилия (без учета трения) и фактического (измеренного).



ВОЗМОЖНЫ ИЗМЕНЕНИЯ

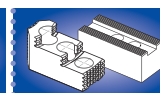
тип HFKN-D тип HFKN-M	размер	110-32 110-32			165-46 165-46			210-52 210-52			260-72 260-72				315-91 315-91				400-128 400-128				500-155 500-155		
тип крепления	размер	Z100	A4	Z140	A5	A6	Z170	A6	A8	Z170	Z220	A6	A8	Z220	Z300	A8	A11	Z300	Z380	A11	A15	Z380	A11	A15	
	A	115			165			215			260				315				400				500		
	B	64	75	90	105	107	102	119	121	119	119	136	138	127	127	146	148	143	143	164	166	157	178	180	
	C	68.1	77.5	92.5	107.5	109.5	105	122	124	122	122	139	141	130	130	149	151	148	148	169	171	162	183	185	
	D	100	63.51	140	82.57	106.39	170	106.39	139.73	170	220	106.39	139.73	220	300	139.73	196.88	300	380	196.88	285.77	380	196.88	285.77	
	F	46			67			85			107				134				180				207		
резьбовое кольцо/глубина	G1	*			*			M60 x 1.5/16			M80 x 2/20				M100 x 2/22				M138 x 2/22				M165 x 2/25		
резьба поршня/глубина	G2	M38 x 1.5/15			M60 x 1.5/18			M75 x 2/19			M95 x 2/23				M120 x 2/25				M160 x 2/25				M185 x 2/28		
ход поршня	K	9			15			19			23				23				30				32		
	L	10.5	21.5	15	30	32	19	36	38	23	23	40	42	23	23	42	44	32	32	53	55	33	54	56	
	M	32			46			52			72				91				128				155		
окружность крепежа	N	82.6	104.8	104.8	133.4	133.4	133.4	171.4	171.4	133.4	171.4	133.4	171.4	171.4	235	171.4	235	235	330.2	235	330.2	330.2	235	330.2	
крепежные болты	O	M10			M10			M12			M16				M16				M20				M24		
	P1	100			120			168			210				268				330				430		
	P2	65			90			110			130				155				200				220		
	Q	118			167			219			264				319				408				508		
резьбовое отв/глубина	R1	M6/12			M8/16			M10/20			M10/20				M10/20				M12/18				M16/25		
резьбовое отв/глубина	R2	M6/12			M8/16			M10/20			M10/20				M10/20				M12/18				M12/18		
	S	6			6			6			6				6				8				8		
	a	20			32			40			45				50				60				60		
	b	8 (g6)			14			17			21				21				25.5				25.5		
	c	34			47.5			69			75				92.5				115				150		
	g	28.5			39			58.5			65.5				74				100				136		
болт DIN 912 12.9	k	M6			M10			M12			M16				M16				M20				M20		
	l	12			16			22			28				30				35				35		
	m	2			5			6			8				8				10				10		
HFKN-D дюйм. зубч. соед.	t	1/16" x 90°			1/16" x 90°			1/16" x 90°			1/16" x 90°				1/16" x 90°				3/32" x 90°				3/32" x 90°		
HFKN-M метр. зубч. соед.	t				1.5 x 60°			1.5 x 60°			1.5 x 60°				1.5 x 60°				3 x 60°				3 x 60°		
HFKN-C пазовое соед.		S08 N08																							
	α°	60			40			60			60				60				60				60		
	β°	60			60			60			45				45				60				60		
ход кулачка	mm	2.4			4			5.0			6.1				6.1				8.0				8.0		
макс. действующее усилие	kN	20			35			53			70				95				125				125		
макс. общее ус. зажима	kN	40			70			100			140				190				250				250		
макс. частота вращения	об/мин	8500**			7000**			6300			5000				4200				3200				2600		
вес без кулачков	kg	4.4	4.7	14	15	15	24	26	26	40	40	43	43	63	63	66	66	111	111	116	116	225	231	231	
момент инерции	kgm²	0.007			0.06			0.11			0.38				0.85				2.5				6.5		
закрытый цилиндр	Тип	SIN-S 85			SIN-S 100/125			SIN-S 125/150			SIN-S 150/175				SIN-S 150/175/200				SIN-S 175/200				SIN-S 175/200		
полый цилиндр	Тип	VNK 70-37			VNK 102-46			VNK 130-52			VNK 170-77				VNK 225-95				VNK 320-127				VSG 450-165		

* HFKN 110-32 и HFKN 165-46 - только с неподвижной кольцевой гайкой

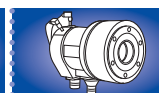
** повышенная скорость вращения - только со специальными накладными кулачками



стр. 256



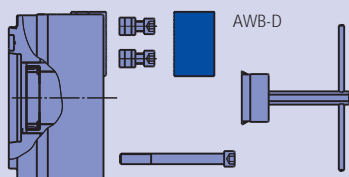
стр. 68



стр. 177

Обзор заказа HFKN-D (дюймовое зубчатое соединение)

HFKN-D с мягкими накладными кулачками AWB-D

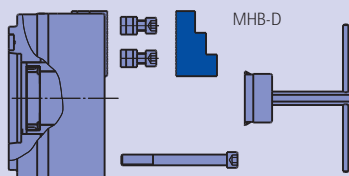


Комплект поставки:

- патрон + крепежные болты
- мягкие накладные кулачки AWB-D
- 1 компл. (6 шт.) сухарей с болтами
- ключ

размер тип крепления	HFKN-D 110-32	HFKN-D 165-46	HFKN-D 210-52	HFKN-D 260-72	HFKN-D 315-91	HFKN-D 400-128	HFKN-D 500-155
центрир. поясok малый	-	-	-	Z 170 090316	Z 220 090320	Z 300 090324	Z 300 090328
центрир. поясok большой	Z 100 065354	Z 140 090310	Z 170 090313	Z 220 090317	Z 300 090321	Z 380 090325	Z 380 090329
A 04	065355	-	-	-	-	-	-
A 05	-	090311	-	-	-	-	-
A 06	-	090312	090314	090318	-	-	-
A 08	-	-	090315	090319	090322	-	-
A 11	-	-	-	-	090323	090326	090330
A 15	-	-	-	-	-	090327	090331

HFKN-D с калеными оборотными накладными кулачками MNB-D



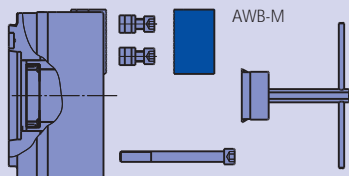
Комплект поставки:

- патрон + крепежные болты
- каленые оборотные накладные кулачки MNB-D
- 1 компл. (6 шт.) сухарей с болтами
- ключ

размер тип крепления	HFKN-D 110-32	HFKN-D 165-46	HFKN-D 210-52	HFKN-D 260-72	HFKN-D 315-91	HFKN-D 400-128	HFKN-D 500-155
центрир. поясok малый	-	-	-	Z 170 090338	Z 220 090342	Z 300 090346	Z 300 090350
центрир. поясok большой	Z 100 065356	Z 140 090332	Z 170 090335	Z 220 090339	Z 300 090343	Z 380 090347	Z 380 090351
A 04	065357	-	-	-	-	-	-
A 05	-	090333	-	-	-	-	-
A 06	-	090334	090336	090340	-	-	-
A 08	-	-	090337	090341	090344	-	-
A 11	-	-	-	-	090345	090348	090352
A 15	-	-	-	-	-	090349	090353

Обзор заказа HFKN-M (метрическое зубчатое соединение, размер 110 - пазовое)

HFKN-M с мягкими накладными кулачками AWB-M

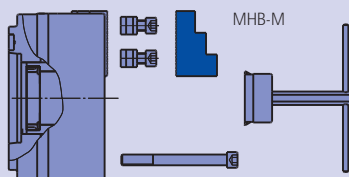


Комплект поставки:

- патрон + крепежные болты
- мягкие накладные кулачки AWB-M
- 1 компл. (6 шт.) сухарей с болтами
- ключ

размер тип крепления	HFKN-C 110-32	HFKN-M 165-46	HFKN-M 210-52	HFKN-M 260-72	HFKN-M 315-91	HFKN-M 400-128	HFKN-M 500-155
центрир. поясok малый	-	-	-	Z 170 090360	Z 220 090364	Z 300 090368	Z 300 090372
центрир. поясok большой	Z 100 065466	Z 140 090354	Z 170 090357	Z 220 090361	Z 300 090365	Z 380 090369	Z 380 090373
A 04	065467	-	-	-	-	-	-
A 05	-	090355	-	-	-	-	-
A 06	-	090356	090358	090362	-	-	-
A 08	-	-	090359	090363	090366	-	-
A 11	-	-	-	-	090367	090370	090374
A 15	-	-	-	-	-	090371	090375

HFKN-M с калеными оборотными накладными кулачками MNB-M



Комплект поставки:

- патрон + крепежные болты
- каленые оборотные накладные кулачки MNB-M
- 1 компл. (6 шт.) сухарей с болтами
- ключ

размер тип крепления	HFKN-M 165-46	HFKN-M 210-52	HFKN-M 260-72	HFKN-M 315-91	HFKN-M 400-128	HFKN-M 500-155
центрир. поясok малый	-	-	Z 170 090382	Z 220 090386	Z 300 090390	Z 300 090394
центрир. поясok большой	Z 140 090376	Z 170 090379	Z 220 090383	Z 300 090387	Z 380 090391	Z 380 090395
A 04	-	-	-	-	-	-
A 05	090377	-	-	-	-	-
A 06	090378	090380	090384	-	-	-
A 08	-	090381	090385	090388	-	-
A 11	-	-	-	090389	090392	090396
A 15	-	-	-	-	090393	090397

HFKN-D

HFKN-M

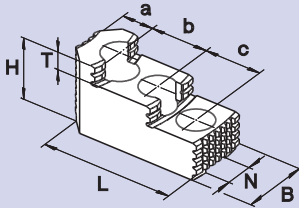
ДЮЙМОВОЕ
зубчатое соединение

МЕТРИЧЕСКОЕ
зубчатое соединение

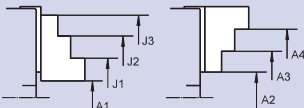
КУЛАЧКИ



МНВ-D (дюймовое зубчатое соединение) каленные оборотные накладные кулачки



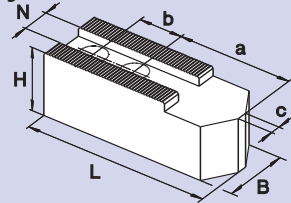
диапазон зажима



патрон	HFKN-D 110	HFKN-D 165	HFKN-D 210	HFKN-D 260	HFKN-D 315	HFKN-D 400	HFKN-D 500
тип кулачка	МНВ-D	МНВ-D	МНВ-D	МНВ-D	МНВ-D	МНВ-D	МНВ-D
ид. No.	007076	12081636	12082036	12083036	12083036	12084546	12084546
зубчатое соединение	1/16" x 90°	1/16" x 90°	1/16" x 90°	1/16" x 90°	1/16" x 90°	3/32" x 90°	3/32" x 90°
B	20	34	40	45	45	60	60
H	31	39	45	56	56	75	75
L	48	65	82	105	105	140	140
T	7	10	10.5	13.5	13.5	32	19
N	8	14	17	21	21	25.5	25.5
a	9.5	18	19	26	26	38	38
b	12	16	23	30	30	38	38
c	12	16	23	30	30	38	38
кг/шт	0.35	0.9	1.71	2.85	2.85	7.5	7.5

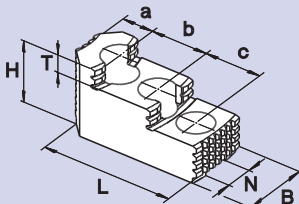
A1		15-75	10-100	15-115	25-170	40-205	80-320
A2		-	-	-	-	-	-
A3		62-120	62-150	100-205	115-265	160-330	220-450
A4		110-175	140-230	185-285	200-350	260-420	320-560
J1		65-125	65-150	75-165	90-225	120-285	180-410
J2		115-175	135-230	150-250	160-310	220-385	280-510
J3		145-210	180-265	225-325	235-380	330-480	370-670

AWB-D (дюймовое зубчатое соединение) мягкие накладные кулачки

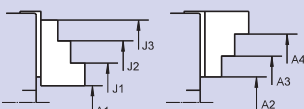


патрон	HFKN-D 110	HFKN-D 165	HFKN-D 210	HFKN-D 260	HFKN-D 315	HFKN-D 400	HFKN-D 500
тип кулачка	AWB-D	AWB-D	AWB-D	AWB-D	AWB-D	AWB-D	AWB-D
ид. No.	038258	035954	081616	081618	081618	081620	081620
зубчатое соединение	1/16" x 90°	1/16" x 90°	1/16" x 90°	1/16" x 90°	1/16" x 90°	3/32" x 90°	3/32" x 90°
B	20	40	40	50	50	60	60
H	30	40	40	50	50	60	60
L	55	80	90	120	120	140	140
N	8	14	17	21	21	25.5	25.5
a	30	43	53	70	70	80	80
b	12	22	22	28	28	35	35
c	0	4	4	6	6	-	-
кг/шт	0.55	2.0	2.7	5.1	5.1	9.65	-

МНВ-M (метрическое зубчатое соединение) каленные оборотные накладные кулачки



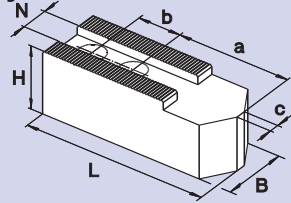
диапазон зажима



патрон		HFKN-M 165	HFKN-M 210	HFKN-M 260	HFKN-M 315	HFKN-M 400	HFKN-M 500
тип кулачка		МНВ-M	МНВ-M	МНВ-M	МНВ-M	МНВ-M	МНВ-M
ид. No.		12081627	12082127	12082627	12083037	on request	on request
зубчатое соединение	C	1.5 x 60°	1.5 x 60°	1.5 x 60°	1.5 x 60°	3 x 60°	3 x 60°
B		34	40	45	45	55	55
H		39	45	56	56	73	73
L		67	86	100	105	145	145
T		10	10.5	15.5	13.5	32	32
N		12	14	16	21	25.5	25.5
a		14	19	23	26	46	46
b		20	23	30	30	38	38
c		20	23	30	30	38	38
кг/шт		0.9	1.8	2.55	2.85	6.7	6.7

A1		15-75	10-100	15-115	25-170	40-190	80-320
A2		-	-	-	-	85-235	125-365
A3		62-120	62-150	100-205	115-265	-	-
A4		110-175	140-230	185-285	200-350	270-420	320-560
J1		65-125	65-150	75-165	90-225	150-300	180-420
J2		115-175	135-230	150-250	160-310	-	-
J3		145-210	180-265	225-325	235-380	330-480	370-610

AWB-M (метрическое зубчатое соединение) мягкие накладные кулачки



патрон	HFKN-C 110*	HFKN-M 165	HFKN-M 210	HFKN-M 260	HFKN-M 315	HFKN-M 400	HFKN-M 500
тип кулачка	WBR	AWB-M	AWB-M	AWB-M	AWB-M	AWB-M	AWB-M
ид. No.	013843	081719	081720	081722	035957	036791	036791
зубчатое соединение	S08 N08	1.5 x 60°	1.5 x 60°	1.5 x 60°	1.5 x 60°	3 x 60°	3 x 60°
B		30	35	40	50	60	60
H		25	32	40	50	60	60
L		53	82	102	120	140	140
N	S08 N08	12	14	16	21	25.5	25.5
a		30.5	47	57	65	80	80
b		15	20	25	30	35	35
c		0	4	4	6	6	-
кг/шт		0.45	1.4	2.5	3.95	5.1	9.65

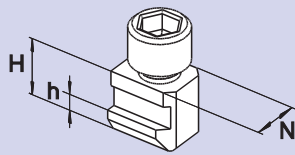
* размер 110 с пазовым соединением

- сухари
- смазка

ДЮЙМОВОЕ
зубчатое соединение

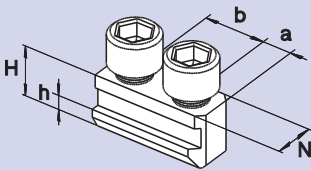
МЕТРИЧЕСКОЕ
зубчатое соединение

NST сухари для HFKN-D патрона



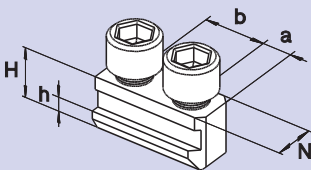
патрон	HFKN 110	HFKN 165	HFKN 210	HFKN 260	HFKN 315	HFKN 400	HFKN 500
тип сухаря		NST	NST	NST	NST	NST	NST
ид. No.		035958	034245	034197	034197	014812	014812
N		14	17	21	21	25.5	25.5
H		18.5	20.5	26.5	26.5	29	29
h		6.5	7.5	10	10	11	11
винт под 6-гранник DIN 912-12.9		M10 x 20	M12 x 25	M16 x 35	M16 x 35	M20 x 40	M20 x 40
момент затяжки Md max. (Nm)		50	70	150	150	300	300

NSTE сухари для HFKN-D патрона



патрон	HFKN 110	HFKN 165	HFKN 210	HFKN 260	HFKN 315	HFKN 400	HFKN 500
тип сухаря		NSTE	NSTE	NSTE	NSTE	NSTE	NSTE
ид. No.	038265	73061650	73062150	73063050	73063050	081817	081817
N	8	14	17	21	21	25.5	25.5
H	13.5	18.5	20.5	26.5	26.5	29	29
h	5.0	6.5	7.5	10	10	11	11
a	5	8	10	13	13	16	16
b	12	16	23	30	30	35	35
винт под 6-гранник DIN 912-12.9	M6 x 20	M10 x 20	M12 x 25	M16 x 35	M16 x 35	M20 x 40	M20 x 40
момент затяжки Md max. (Nm)	16	50	70	150	150	300	300

NSTE сухари для метрических "М" накладных кулачков



патрон	HFKN 110	HFKN 165	HFKN 210	HFKN 260	HFKN 315	HFKN 400	HFKN 500
тип сухаря		NSTE-M	NSTE-M	NSTE-M	NSTE-M	NSTE-M	NSTE-M
ид. No.		73061602	73062101	73062501	73063050	081817	081817
N		12	14	16	21	25.5	25.5
H		18.5	20.5	26.5	26.5	29	29
h		6.5	7.5	10	10	11	11
a		8	10	13	13	16	16
b		20	25	30	30	35	35
винт под 6-гранник DIN 912-12.9		M10 x 20	M12 x 25	M12 x 35	M16 x 35	M20 x 40	M20 x 40
момент затяжки Md max. (Nm)		50	70	70	150	300	300

Необходимо для работы и обслуживания, заказывайте при покупке патрона

Смазка K05®

специальная смазка для ручных и механизированных патронов



картридж 14 Oz. (DIN 1284)
количество смазки 500 гр.
ид. No. 016440

Банка 1000 гр.
ид. No. 011881

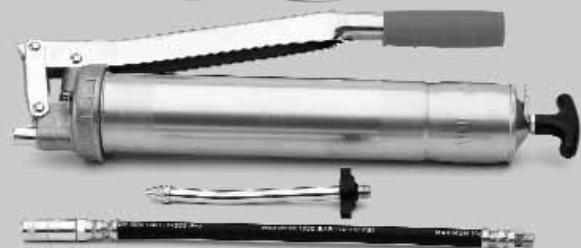


- высокая адгезия
- высокая стойкость к СОЖ
- высокая несущая способность
- низкий коэффициент трения
- высокая сила зажима
- предотвращает коррозию

Шприц для смазки

шприц (DIN 1283) под картридж 14 Oz. (DIN 1284).

- также заполняется из банки 1000 гр.



комплект для смазки ид. No. 083726

- состав:
- шприц
 - 1 шланг (масленки высокого давления)
 - 1 адаптер (конические масленки)

Компания "**ИНТЕРТУЛМАШ**" - поставщик оборудования

SMW AUTOBLOK в России.

SMW AUTOBLOK – признанный лидер в производстве прецизионных зажимных приспособлений и высокотехнологичных инструментов для металлообрабатывающих станков. Целый ряд стандартных и специальных силовых патронов от SMW-AUTOBLOK стал эталоном качества и высокой производительности.



Для заказа оборудования и технических консультаций оформите заказ на нашем сайте
www.itmash.ru

Наши сотрудники оперативно свяжутся с Вами.
Вы можете присылать Ваши заявки и вопросы на электронную почту

inbox@itmash.ru
или звоните по телефону
(495) 668-13-58.

Вы также можете воспользоваться [формой заявки на сайте](#).