

Компания "**ИНТЕРТУЛМАШ**" - поставщик оборудования

SMW AUTOBLOK в России.

SMW AUTOBLOK – признанный лидер в производстве прецизионных зажимных приспособлений и высокотехнологичных инструментов для металлообрабатывающих станков. Целый ряд стандартных и специальных силовых патронов от SMW-AUTOBLOK стал эталоном качества и высокой производительности.



Для заказа оборудования и технических консультаций оформите заказ на нашем сайте
www.itmash.ru

Наши сотрудники оперативно свяжутся с Вами.
Вы можете присылать Ваши заявки и вопросы на электронную почту

inbox@itmash.ru
или звоните по телефону
(495) 668-13-58.

Вы также можете воспользоваться [формой заявки на сайте](#).

Пневматические и гидравлические патроны для обработки труб ■ Устройства контроля



SP® + SP-ES + SP-L

дюймовое
зубчатое соединение

механизированные пневматические патроны для труб
УВЕЛИЧЕННОЕ ПРОХОДНОЕ ОТВЕРСТИЕ Ø 26 - 115 мм

- 3 кулачка
- SP-ES: патрон с быстрым подводом и зажимом кулачков
- SP-L: патрон с длинным ходом кулачков

стр. 196



BIG BORE®

дюймовое
зубчатое соединение

механизированные пневматические патроны для труб
УВЕЛИЧЕННОЕ ПРОХОДНОЕ ОТВЕРСТИЕ Ø 140 - 410 мм

- стандартный ход кулачков
- 3 кулачка

стр. 200



BIG BORE® ES

дюймовое
зубчатое соединение

механизированные пневматические патроны для труб
УВЕЛИЧЕННОЕ ПРОХОДНОЕ ОТВЕРСТИЕ Ø 140 - 560 мм

- увеличенный ход
- 3 кулачка

стр. 204



BIG BORE® BB-AZ-ES

дюймовое
зубчатое соединение

механизированные пневматические патроны для труб
УВЕЛИЧЕННОЕ ПРОХОДНОЕ ОТВЕРСТИЕ Ø 220 - 370 мм

- самоцентрирующий или выравнивающий зажим
- увеличенный ход
- 3 кулачка

стр. 208



BIG BORE® BB-SC

дюймовое
зубчатое соединение

механизированный патрон для труб с пружинным
зажимом и пневматическим разжимом
УВЕЛИЧЕННОЕ ПРОХОДНОЕ ОТВЕРСТИЕ Ø 275 - 565 мм

- увеличенный ход
- 3 кулачка
- proofline® патрон = герметичен - редкий ремонт

стр. 210



CC

дюймовое
зубчатое соединение

неподвижный центрирующий и амортизирующий патрон
Ø 240 + 350 мм

- встроенный амортизатор
- 3 кулачка

стр. 212



AC-BB

1/2" конструкция
3/4" конструкция

электронное защитное устройство управления и
контроля для пневматических патронов

- базовая версия

стр. 214



AC-X

1/2" конструкция

электронное защитное устройство управления и
контроля для пневматических патронов

- модульная версия

стр. 216



HYND-S

дюймовое
соединение

механизированный патрон со встроенным
гидроцилиндром Ø 180 - 315 мм

- гидростанция на станок
- 3 или 4 кулачка

стр. 218



HYD-S HYDL-S HYDLL-S

стандартный ход
длинный ход
удлиненный ход
дюймовое зубчатое соединение

механизированный патрон со встроенным гидро-
цилиндром Ø 400 - 800 мм

- подача масла через стенку шпинделя
- 3 кулачка

стр. 219

SP® + SP-ES + SP-L

дюймовое
зубчатое соединение

Механизированные пневматические патроны

- УВЕЛИЧЕННОЕ ПРОХОДНОЕ ОТВЕРСТИЕ Ø 26 - 115 мм
- 3 кулачка
- SP-ES: патрон с быстрым подводом и зажимом кулачков
- SP-L: патрон с длинным ходом кулачков



Применение и преимущество для покупателя

- широко используется на токарных станках, поворотных столах, манипуляторах, при сварочных работах и др.
- для станков без гидроцилиндров
- быстрая замена на ручные патроны

Технические характеристики

- клиновой механизированный патрон со встроенным пневмоцилиндром
- крепление распределительного кольца на переднюю бабку или с центрирующим кольцом и скобой от проворота на патроне
- зажим/разжим только на остановленном шпинделе; подача воздуха через распределительное кольцо и SMW-профильные манжеты (контроль на SMW-пульте)
- простое крепление не требующее переходников

Стандартный комплект

- 3-кулачковый патрон
- 1 компл. сухарей с болтами
- 1 компл. мягких накладных кулачков
- 2 угловые соединения G1/4" (G1/8" on SP 125)
- проставка и центрирующее кольцо, без скобы на распределительное кольцо/скобы от проворота

Пример заказа

3-кулачковый патрон SP 160/Z155

Принадлежности

устройство контроля (см. стр. 214-217)

Принцип изобретенный SMW:
подача воздуха через распределительное кольцо и SMW-профильные манжеты

Два способа крепления распределительного кольца:

- проставка и скоба на распределительном кольце
- центрирующее кольцо и скоба от проворота

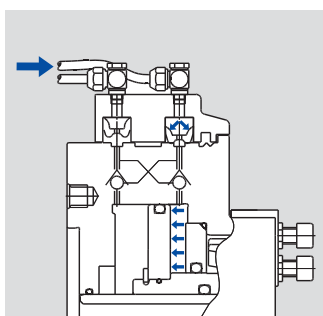


рис. 1

Движение разжим/зажим (только на остановленном шпинделе). Под давлением воздуха профильные манжеты деформируются в радиальном направлении, прижимаясь к корпусу патрона и пропуская воздух в камеру цилиндра. При достижении зажимного давления подача воздуха прекращается, перекрывая двойной обратный клапан.

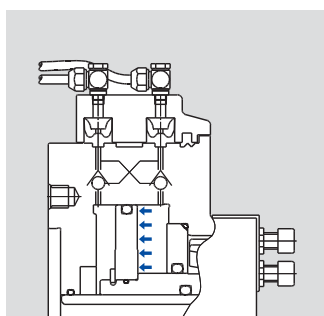


рис. 2

Эластичные SMW-профильные манжеты принимают исходное положение, отходя от корпуса патрона. Зажимное давление поддерживается за счет двойного обратного клапана. Патрон может начинать вращение.

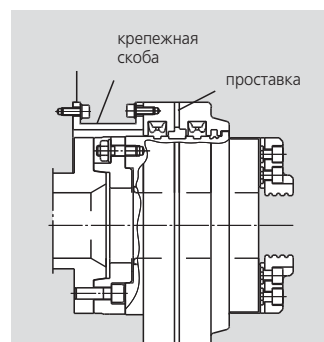


рис. 3

Распределительное кольцо, установленное через проставку неподвижно закреплено скобами на передней бабке. Контакт между неподвижным распределительным кольцом и вращающимся патроном отсутствует.



рис. 4

Распределительное кольцо жестко установлено на внешний диаметр корпуса патрона через центрирующую шайбу (с тефлоновым покрытием трущихся поверхностей).

При этом для предотвращения вращения распределительного кольца необходимо его крепление скобой к передней бабке.

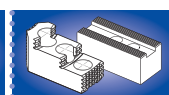
Технические данные

SMW-AUTOBLOK тип		SP 125-26	SP 160-38	SP 240-78	SP 280-92	SP 350-115	SP 350-115 ES	SP-L 350-90
ид. No.		012044	012045	053170	052778	012588	052850	053193
ход кулачка	mm	3	4.2	4.2	5	5	(10) + 5*	24
рабочее давление мин./макс.	bar	2/10	2/10	2/10	2/10	2/10	2/10	2/10
макс. поверхность поршня	cm ²	129	206	290	535	486	486	486
усилие зажима при 6 бар.	kN	20	35	60	95	88	88	31
макс. обороты (распред. кольцо на центр. кольце)	об/мин	4000	3500	2800	2200	2200	2200	1000
макс. обороты (распред. кольцо на перед. бабке)	об/мин	4200	4200	3500	3200	3000	3000	1000
расход воздуха/ход кулачка при 6 бар	l	1.4	3.4	5.2	10.0	9.4	13.5	13.5
масса (без накладных кулачков)	kg	11	23	40	62	78	91	97
момент инерции	kg·m ²	0.028	0.125	0.412	0.823	1.125	1.62	1.62

*10 мм - подвод кулачков (не для зажима) + 5 мм - ход зажима



стр. 199



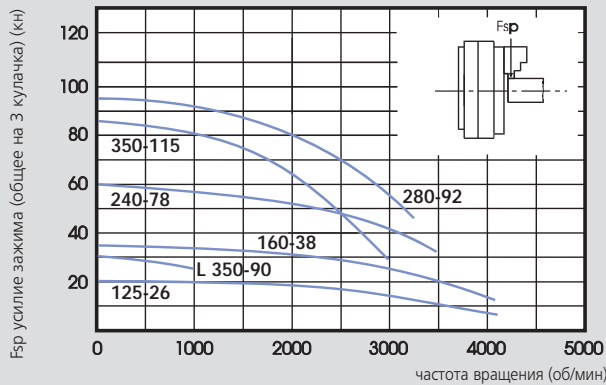
стр. 198

Механизированные пневматические патроны

- УВЕЛИЧЕННОЕ ПРОХОДНОЕ ОТВЕРСТИЕ Ø 26 - 115 мм
- 3 кулачка
- SP-ES: патрон с быстрым подводом и зажимом кулачков
- SP-L: патрон с длинным ходом кулачков

SP® + SP-ES + SP-L

дюймовое
зубчатое соединение



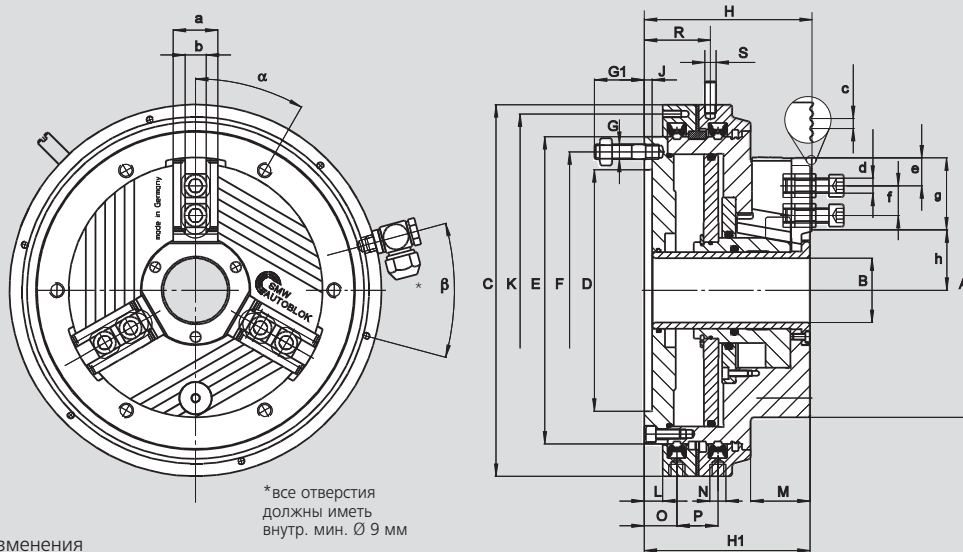
диаграммы действующего усилия зажима

Данные на диаграммах относятся к новому 3-х кулачковому патрону, установленному по сервисной инструкции с применением SMW-AUTOBLOK смазки K05. Статическое и динамическое усилие зажима измерялось на стандартных мягких накладных кулачках, не выступающих за диаметр патрона.

⚠ Безопасность/риск повреждения:

При использовании более высоких/тяжелых кулачков и/или зажиме на больших диаметрах - уменьшить тяговое усилие/скорость вращения соответственно.

положение кулачков: открыты для внешнего зажима



*все отверстия должны иметь внутр. мин. Ø 9 мм

ВОЗМОЖНЫ ИЗМЕНЕНИЯ

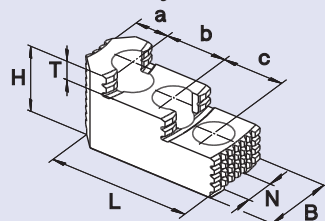
SMW-AUTOBLOK тип		SP 125-26	SP 160-38	SP 240-78	SP 280-92	SP 350-115	SP 350-115 ES	SP-L 350-90
тип крепления		Z120	Z155	Z195	Z235	Z235	Z235	Z235
A	mm	136	171	240	284	350	360	360
B	mm	26	38	78	92	115	115	90
C	mm	204	255	300	372	372	372/380	372/380
D H6	mm	120	155	195	235	235	235	235
E	mm	160	205	248	315	315	315	315
окр. крепежных болтов (6 x 60°)	F	mm	137	180	223.8	290.5	290.5	290.5
установочный болт с гайкой	G	mm	M8	M12	M12	M12	M12	M12
G1	mm	30	40	40	39	39	39	39
H	mm	103	131	135.5	157.5	157.5	191.5	191.5
H1	mm	101.5	129.5	134	156	156	190	190
J	mm	6.5	6.5	6.5	6.5	6.5	6.5	6.5
окр. крепежн. болтов 6 x 60°/M6	K	mm	190	242	285	358	358	358
L	mm	10	14.5	15	21	21	21	21
M	mm	35	46	48	58	62	92	92
пневматическое соединение	N	дюйм	G 1/8"	G 1/4"	G 1/4"	G 1/4"	G 1/4"	G 1/4"
O	mm	19	26	26.5	33	33	33	33
P	mm	29	33	33	33	33	33	33
R	mm	43	52	52	60	60	60	60
стопорный штифт	S	mm	8	12	12	12	12	12
a	mm	24	30	36	44	44	44	44
b	mm	12	14	17	21	21	21	21
зубчатое соединение	c	дюйм	1/16" x 90°	1/16" x 90°	1/16" x 90°	1/16" x 90°	1/16" x 90°	1/16" x 90°
болт DIN 912 12.9	d	mm	M8 x 30	M10 x 35	M12 x 35	M16 x 35	M16 x 35	M16 x 35
min.	e	mm	6	8	9.5	12	12	12
положение сухарей мин/макс	f	mm	17/25	21/31	22/41.5	25/51	25/72	25/72
длина зубчатого соединения	g	mm	40	50	59	75	93	95
min./max.	h	mm	25/28	34.9/39	57.7/61.9	70/65	79/84	85/109
α°	град.	0°	0°	30°	0°	0°	0°	0°
β°	град.	30°	30°	30°	45°	45°	45°	45°

SP® + SP-ES + SP-L

дюймовое
зубчатое соединение

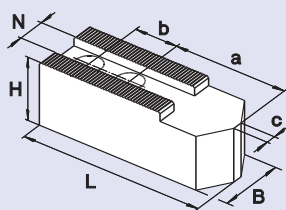
■ накладные кулачки
■ сухари

MHB-D каленные оборотные накладные кулачки



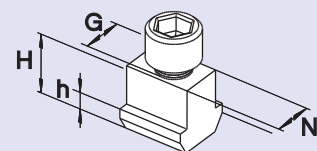
тип патрона	SP 125-26	SP 160-38	SP 240-78	SP 280-92	SP 350-115 (+ES+L)
тип кулачков	MHB-D 130	MHB-D 160	MHB-D 200	MHB-D 251	MHB-D 315
ид. No. (компл)	12081306	12081636	12082036	12083036	12083186
B	30	34	40	45	50
H	34	39	45	56	56
L	58	65	82	105	122
T	8.5	10	10.5	13.5	13.5
N	12	14	17	21	21
зубч. соединение	1/16" x 90°	1/16" x 90°	1/16" x 90°	1/16" x 90°	1/16" x 90°
a	13	18	19	26	43
b	16	16	23	30	30
c	16	16	23	30	30
кг/компл	0.6	0.9	1.7	2.85	4.05

AWB-D мягкие накладные кулачки



тип патрона	SP 125-26	SP 160-38	SP 240-78	SP 280-92	SP 350-115 (+ES+L)
тип кулачков	WBSA-D 125	AWB-D 165	AWB-D 200	AWB-D 250	AWB-D 315
ид. No. (компл)	12071300	035954	081616	081618	081619
B	30	40	40	50	50
H	30	40	40	50	50
L	60	80	90	120	140
N	12	14	17	21	21
зубч. соединение	1/16" x 90°	1/16" x 90°	1/16" x 90°	1/16" x 90°	1/16" x 90°
a	29	43	53	70	90
b	16	22	22	28	28
кг/компл	0.9	2.0	2.7	5.1	6.3

NST сухари



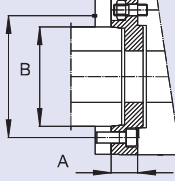
тип патрона	SP 125-26	SP 160-38	SP 240-78	SP 280-92	SP 350-115 (+ES+L)
тип сухаря	NST 12	NST 14	NST 17-4	NST 21-5	NST 21-5
ид. No.	089810	013863	013864	033429	033429
N	12	14	17	21	21
H	21.5	26.5	26.5	30	30
h	7.5	9.5	9.5	11	11
G	M8	M10	M12	M16	M16
болт DIN 912 12.9	M8 x 30	M10 x 35	M12 x 35	M16 x 35	M16 x 35
момент затяжки Md max. (Nm)	30	50	70	150	150

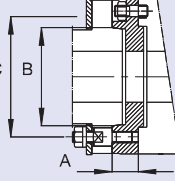


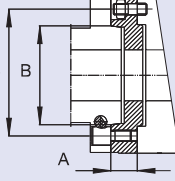
- переходные фланцы
- смазка

дюймовое
зубчатое соединение

Переходные фланцы для SP патронов

<p>переходные фланцы с центральным креплением по ISO-A DIN 55026</p> 	патрон	SP 125-26			SP 160-38			SP 240-78			SP 280-92			SP 350-115 (+ ES + L)														
	разм. фл.	A5			A5			A6			A5			A6			A8			A6			A8			A11		
	ид. No.	017083	017085	017086	017088	080174	017090	017092	017093	017094	017092	017093	017094	017092	017093	017094												
	A mm	26.0	25.5	25.5	25.5	32.2	34.0	32.2	38.2	36.0	32.2	38.2	36.0	32.2	38.2	36.0												
	B mm	82.57	82.57	106.39	82.57	106.39	139.73	106.39	139.73	196.88	106.39	139.73	196.88	106.39	139.73	196.88												
	C mm	104.8	104.8	133.4	104.8	133.4	171.4	133.4	171.4	235.0	133.4	171.4	235.0	133.4	171.4	235.0												

<p>переходные фланцы с байонетным креплением DIN 55027 тип C</p> 	патрон	SP 125-26			SP 160-38			SP 240-78			SP 280-92			SP 350-115 (+ ES + L)														
	разм. фл.	C5			C5			C6			C5			C6			C8			C6			C8			C11		
	ид. No.	017056	017058	017059	017061	017062	017063	017065	017066	017067	017065	017066	017067	017065	017066	017067												
	A mm	19.0	25.5	25	25.5	29.0	32.2	29.0	32.2	36.5	29.0	32.2	36.5	29.0	32.2	36.5												
	B mm	82.57	82.57	106.39	82.57	106.39	139.3	106.39	139.73	196.88	106.39	139.73	196.88	106.39	139.73	196.88												
	C mm	104.8	104.8	133.4	104.8	133.4	171.4	133.4	171.4	235.0	133.4	171.4	235.0	133.4	171.4	235.0												

<p>переходные фланцы с креплением на эксцентриковый затвор DIN 55029 тип S</p> 	патрон	SP 125-26			SP 160-38			SP 240-78			SP 280-92			SP 350-115 (+ ES + L)														
	разм. фл.	S5			S5			S6			S5			S6			S8			S6			S8			S11		
	ид. No.	017117	017119	017120	017122	017123	017124	017126	017127	017128	017126	017127	017128	017126	017127	017128												
	A mm	22.5	26.0	29.0	26.0	29.0	36.0	32.0	36.0	42.0	32.0	36.0	42.0	32.0	36.0	42.0												
	B mm	82.57	82.57	106.39	82.57	106.39	139.3	106.39	139.73	196.88	106.39	139.73	196.88	106.39	139.73	196.88												
	C mm	104.8	104.8	133.4	104.8	133.4	171.4	133.4	171.4	235.0	133.4	171.4	235.0	133.4	171.4	235.0												

Необходимы для работы и обслуживания, заказывайте при покупке патрона

Смазка K05®

специальная смазка для ручных и механизированных патронов



картридж 14 Oz. (DIN 1284)
количество смазки 500 гр.
ид. No. 016440

Банка 1000 гр.
ид. No. 011881



- высокая адгезия
- высокая стойкость к СОЖ
- высокая несущая способность
- низкий коэффициент трения
- высокая сила зажима
- предотвращает коррозию

Шприц для смазки

шприц (DIN 1283) под картридж 14 Oz. (DIN 1284).

- также заполняется из банки 1000 гр.



комплект для смазки ид. No. 083726

состав:

- шприц
- 1 шланг (масленки высокого давления)
- 1 адаптер (конические масленки)

- УВЕЛИЧЕННОЕ ПРОХОДНОЕ ОТВЕРСТИЕ Ø 140 - 410 мм
- стандартный ход кулачков
- 3 кулачка



Применение/преимущество для покупателя

- обработка концов длинных труб
- полное использование проходного отверстия

Технические характеристики

- патрон для внешнего зажима со встроенным пневмоцилиндром
- подача воздуха через распределительное кольцо и SMW-профильные манжеты при неподвижном шпинделе
- встроенные обратные клапаны поддерживают давление воздуха при работе
- уровень давления воздуха при зажиме непрерывно отслеживается устройством контроля безопасности (только при внешнем зажиме)

Стандартный комплект

- 3-кулачковый патрон
- 2 угловое соединение G 3/8"/G 1/2" (4 для BB-N 1000)
- 12 крепежных винтов (9 для BB-N 400)
- 1 рым-болт
- 1 компл. сухарей с болтами
- 1 компл. мягких накладных кулачков
- без скоб для крепления распределительного кольца

Пример заказа

BIG BORE BB-N 400-140/Z310

Принадлежности

устройство контроля AC-BB/AC-NT (см. стр. 214-217)

Принцип изобретенный SMW:

подача воздуха через распределительное кольцо и SMW-профильные манжеты

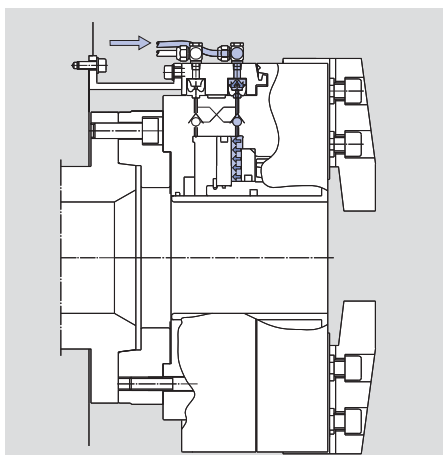


рис. 1

Движение разжим/зажим (только на остановленном шпинделе). Под давлением воздуха профильные манжеты деформируются в радиальном направлении, прижимаясь к корпусу патрона и пропуская воздух в камеру цилиндра. При достижении зажимного давления подача воздуха прекращается, перекрывающая двойной обратный клапан.

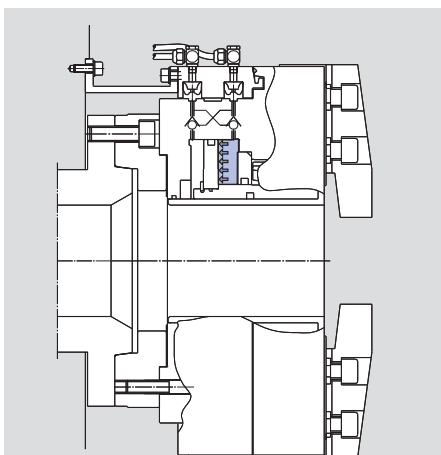


рис. 2

Эластичные SMW-профильные манжеты принимают исходное положение, отходя от корпуса патрона. Зажимное давление поддерживается за счет двойного обратного клапана. Патрон может начинать вращение.

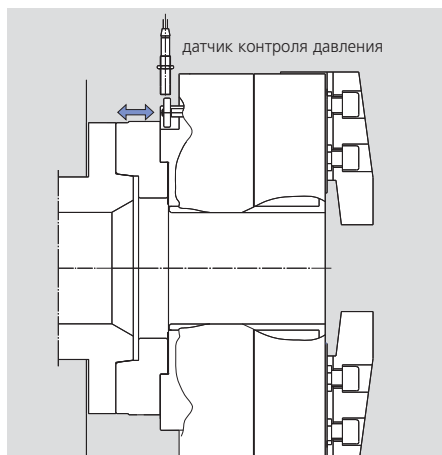
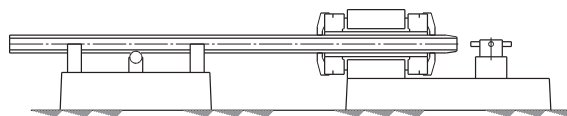


рис. 3

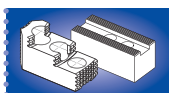
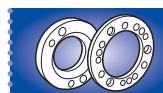
Контроль безопасного уровня давления: если давление опускается ниже предварительно установленной величины, кольцевой контакт продвигается в зону срабатывания бесконтактного переключателя, посылая сигнал тревоги.



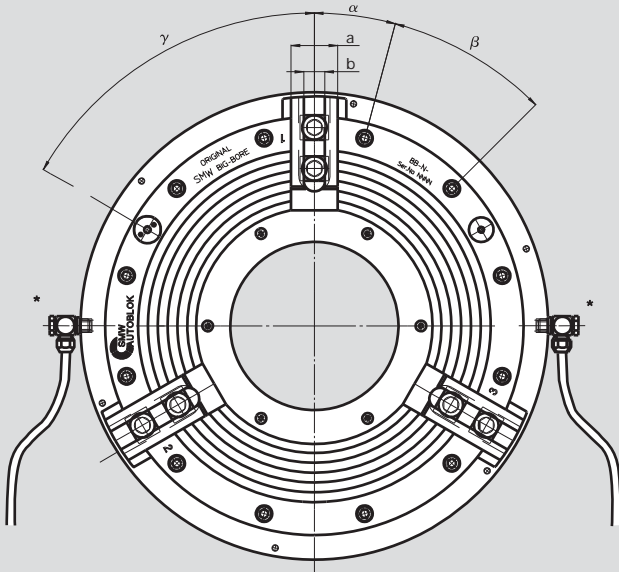
обработка концов труб с передним и задним патроном

Технические данные

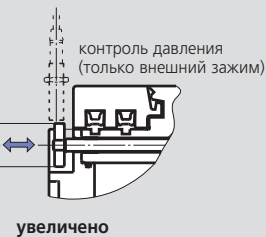
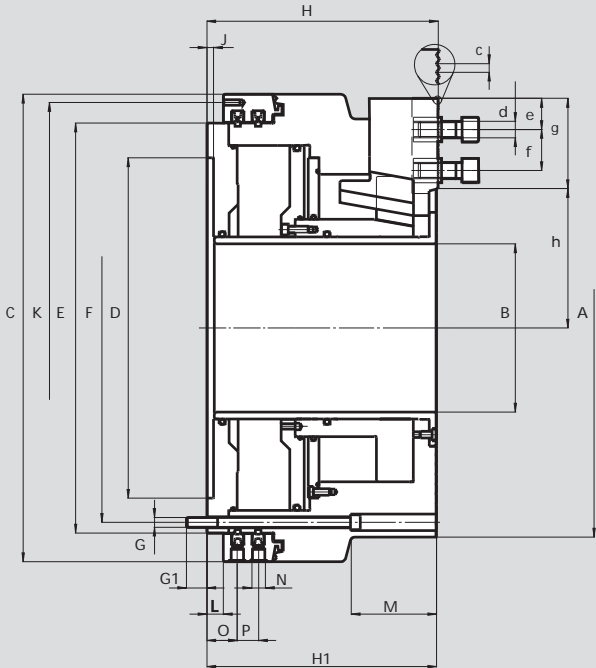
SMW-AUTOBLOK BB-N тип		400-140	470-191	500-205	500-230	600-275	630-310	800-410
ид. No.		052300	053535	052318	052340	052989	052534	052347
проходное отверстие	мм/дюйм	140/5.512	191/7.52	205/8.071	230/9.055	275/10.826	310/12.205	410/16.142
ход кулачка	mm	7	7	8.5	8.5	8.5	10	12
рабочее давление мин/макс.	bar	2/10	2/10	2/10	2/10	2/10	2/10	2/10
поверхность поршня	cm ²	710	565	1024	940	990	1270	2064
усилие зажима при 6 бар	kN	160	115	210	190	200	220	330
допустимая частота вращения	об/мин	1700	1700	1300	1300	1300	1000	750
расход воздуха/ход кулачков при 6 бар	l	21	16	36	32	34	52	108
вес (без накладных кулачков)	kg	150	150	230	200	270	420	650
момент инерции	kg·m ²	3.22	5.66	8.53	8	15	28	71.25



положение кулачков: открыты для внешнего зажима



* все трубки - мин.внутр. Ø 14 мм.
BB-N 1000 - 2 трубки для режимов
открыт/закрыт
(см. руководство по монтажу)



увеличено

возможны изменения

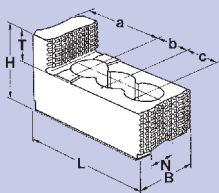
SMW-AUTOBLOK BB-N тип		400-140	470-191	500-205	500-230	600-275	630-310	800-410	
ид. No.		052300	053535	052318	052340	052989	052534	052347	
тип крепления		Z310	Z310	Z415	Z415	Z450	Z510	Z700	
	A	mm	422	470	540	570	605	662	800
	B	mm	140	191	205	230	275	310	410
	C	mm	467	467	570	570	605	685	850
	D H6	mm	310	310	415	415	450	510	700
	E	mm	400	400	500	500	535	610	775
окружность крепежных болтов	F	mm	374	374	474	474	508	580	745
	G	mm	M12	M12	M12	M12	M12	M16	M16
	G1	mm	26	26	26	26	25	30	30
	H	mm	196	196	225	225	225	263	305
	H1	mm	194	194	223	223	223	261	303
	J	mm	8	8	8	8	8	8	8
окр. резьбовых отв. 6xM8	K	mm	448	448	550	550	585	666	830
	L	mm	20	20	20	20	20	20	25
	M	mm	70	-	98	98	-	115	154
пневмосоединение	N	дюйм	G 1/2"	G 1/2"	G 1/2"	G 1/2"	G 1/2"	G 1/2"	
	O	mm	37	37	37	37	37	39.5	44.5
	P	mm	26	26	26	26	26	33	33
	R	mm	35	35	35	35	35	42	35
	S	mm	374	374	474	475	508	575	745
	a	mm	57	57	57	57	57	75	75
	b	mm	25.5	25.5	25.5	25.5	25.5	30	30
зубчатое соединение	c	inch	3/32" x 90°	3/32" x 90°	3/32" x 90°	3/32" x 90°	3/32" x 90°	3/32" x 90°	3/32" x 90°
болт DIN 912 12.9	d	mm	M20	M20	M20	M20	M20	M24	M24
	min. e	mm	13	13	14	14	14	16	16
положение сухарей.	min./max. f	mm	38/85	38/85	38/102	38/102	38/94	47/103	47/130
длина зубчатого соединения	min./max. g	mm	117.5	117	138	138	130	142	171.5
	h	mm	94.5/101.5	124/131	133.5/142	143.5/152	165/173.5	190.5/200.5	243/255
	α°		20	20	15	15	15	15	15
	β°		9 x 40	9 x 40	12 x 30	12 x 30	12 x 30	12 x 30	12 x 30
(контроль давления)	γ°		37	83	60	60	60	60	60

BIG BORE®

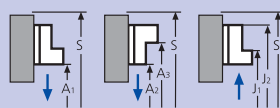
дюймовое
зубчатое соединение

■ накладные кулачки
■ сухари

GUB каленые оборотные накладные кулачки

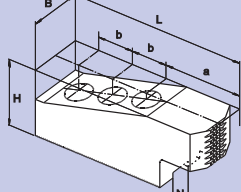


диапазон зажима

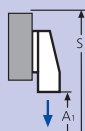


патрон	BB-N 400-140	BB-N 460-181	BB-N 500-205	BB-N 500-230 BB-N 600-275	BB-N 630-310	BB-N 800-410
тип кулачков	GUB 500	GUB 500	GUB 500	GUB 500	GUB 630	GUB 800
ид. No.	12084546	12084546	12084546	12084546	12086446	12088046
B	55	55	55	55	75	75
H	73	73	73	73	85	85
L	145	145	145	145	160	220
T	32	32	32	32	30	30
N	25.5	25.5	25.5	25.5	30	30
зубчатое соед.	3/32" x 90°	3/32" x 90°	3/32" x 90°	3/32" x 90°	3/32" x 90°	3/32" x 90°
a	46	46	46	46	30	51
b	38	38	38	38	50	62
c	38	38	38	38	50	62
кг/компл	6.6	6.6	6.6	6.6	13.5	19.5
A1	65-238	100-273	150-358	175-378	275-485	320-590
A2	110-284	145-320	200-405	225-425	275-485	330-600
A3	294-470	330-505	385-590	410-610	475-685	590-865
J1	175-350	210-385	265-470	285-490	395-610	500-770
J2	355-530	390-565	445-650	465-670	595-810	760-1030
S	585	620	705	725	820	1050

GAB каленые накладные кулачки

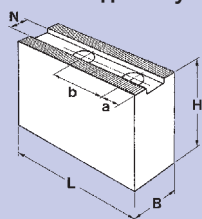


диапазон зажима

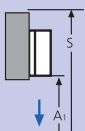


патрон	BB-N 400-140	BB-N 460-181	BB-N 500-205	BB-N 500-230 BB-N 600-275	BB-N 630-310	BB-N 800-410
тип кулачков	GAB 500	GAB 500	GAB 500	GAB 500	GAB 630	GAB 800
ид. No.	12085146	12085146	12085146	12085146	12086546	12089046
B	55	55	55	55	75	75
H	73	73	73	73	82	82
L	195	195	195	195	245	320
N	25.5	25.5	25.5	25.5	30	30
зубчатое соед.	3/32" x 90°	3/32" x 90°	3/32" x 90°	3/32" x 90°	3/32" x 90°	3/32" x 90°
a	96	96	96	96	113	165
b	38	38	38	38	50	60
c	38	38	38	38	50	60
кг/компл	16.5	16.5	16.5	16.5	31.5	40.5
A1	25-140	60-175	50-260	70-280	105-320	95-365
S	585	620	705	725	820	1010

WBSA-D/WBC-D мягкие накладные кулачки



диапазон зажима



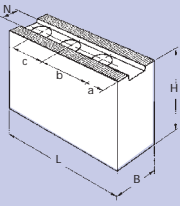
патрон	BB-N 400-140	BB-N 460-181	BB-N 500-205	BB-N 500-230 BB-N 600-275	BB-N 630-310	BB-N 800-410
тип кулачков	WBSA-D 500	WBSA-D 500	WBSA-D 500	WBSA-D 500	WBC-D 630	WBC-D 800
ид. No.	12075050	12075050	12075050	12075050	12076440	12078040
B	60	60	60	60	80	80
H	60	60	60	60	80	80
L	170	170	170	170	240	320
N	25.5	25.5	25.5	25.5	30	30
зубчатое соед.	3/32" x 90°	3/32" x 90°	3/32" x 90°	3/32" x 90°	3/32" x 90°	3/32" x 90°
a	69	69	69	69	110	165
b	38	38	38	38	50	60
кг/компл	3.6	3.6	3.6	3.6	11	15
A1	25-195	60-230	105-315	125-325	110-325	95-365
S	545	580	660	680	815	1010



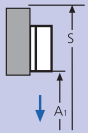
- накладные кулачки
- сухари
- переходные фланцы

дюймовой
зубчатое соединение

WBCL удлиненные мягкие накладные кулачки

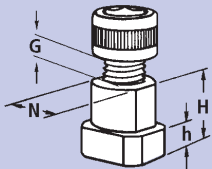


диапазон зажима



патрон	BB-N 400-140	BB-N 460-181	BB-N 500-205	BB-N 500-230 BB-N 600-275	BB-N 630-310	BB-N 800-410
тип кулачков	WBC-D 502	WBC-D 502	WBC-D 502	WBC-D 502	WBC-D 800	WBCL-D 800
ид. No.	12075140	12075140	12075140	12075140	12078040	12079040
B	60	60	60	60	80	80
H	60	60	60	60	80	80
L	205	205	205	205	320	390
N	25.5	25.5	25.5	25.5	30	30
зубчатое соед.	3/32" x 90°	3/32" x 90°	3/32" x 90°	3/32" x 90°	3/32" x 90°	3/32" x 90°
a	104	104	104	104	165	230
b	38	38	38	38	60	60
c	38	38	38	38	60	60
кг/компл	4.5	4.5	4.5	4.5	15	18
A1	-	0-155	35-245	55-265	25-195	25-235
S	-	575	660	680	845	1020

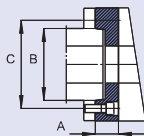
NST сухари



патроны	BB-N 400-140	BB-N 460-181	BB-N 500-205	BB-N 500-230 BB-N 600-275	BB-N 630-310	BB-N 800-410
тип сухаря	NST	NST	NST	NST	NST	NST
ид. No.	12065020	12065020	12065020	12065020	13063900	13063900
N	25.5	25.5	25.5	25.5	30	30
H	34	34	34	34	44	44
h	15	15	15	15	18	18
G	M20	M20	M20	M20	M24	M24
болт	M20 x 40	M20 x 40	M20 x 40	M20 x 40	M24 x 60	M24 x 60
DIN 912 12.9						
момент						
затяжки	300	300	300	300	450	450
Md max (Nm)						

Переходные фланцы для BIG BORE патронов

крепежные
фланцы
по ISO-A
DIN 55026



BB-N	400-140/460-181			500-205/500-230			600-275			630-310			800-410	
	A8	A11	A15	A11	A15	A20	A11	A15	A20	A11	A15	A20	A15	A20
конец шпинделя	A8	A11	A15	A11	A15	A20	A11	A15	A20	A11	A15	A20	A15	A20
ид. No.	24184020	24114020	24124020	24115030	24125020	24175020	24116020	24126020	24176020	24116320	24126320	24176320	24128020	24178020
A	mm 40	40	40	40	40	40	40	40	40	50	50	50	50	50
B	mm 139.719	196.869	285.775	196.869	285.775	412.775	196.869	285.775	412.775	196.869	285.775	412.775	285.775	412.775
C	mm 171.4	235	330.2	235	330.2	463.6	235	330.2	463.6	235	330.2	463.6	330.2	463.6

фланцы с байонетным и эксцентриковым затвором – по требованию



- УВЕЛИЧЕННОЕ ПРОХОДНОЕ ОТВЕРСТИЕ Ø 140 - 560 мм
- 3 кулачка - удлиненный ход



Применение/преимущество для покупателя

- обработка концов длинных труб с буртиками
- короткий зажимной цикл: быстрый подвод и зажимной ход
- полное использование проходного отверстия

Технические характеристики

- патрон для внешнего зажима со встроенным пневмоцилиндром
- быстрый подвод и зажимной ход
- подача воздуха через распределительное кольцо и SMW-профильные манжеты при неподвижном шпинделе
- встроенные обратные клапаны поддерживают давление воздуха при работе
- уровень давления воздуха при зажиме непрерывно отслеживается устройством контроля безопасности (только внешний зажим)
- активный контроль зажимного хода (быстрый подвод - не для зажима)

Стандартный комплект

- 3-х кулачковый патрон
- 2 угловых соединения G 3/8"/G 1/2" (4 для BB-N 1000)
- 12 крепежных винта (9 для BB-N ES 400)
- 1 рым болт
- 1 компл. сухарей с болтами
- 1 компл. мягких кулачков без скобы распределительного кольца

Пример заказа

BIG BORE BB-N ES 400/Z310

Принадлежности

устройство контроля
AC-BB, AC-NT
(см. стр. 214-217)

Принцип изобретенный SMW:

подача воздуха через распределительное кольцо и SMW-профильные манжеты

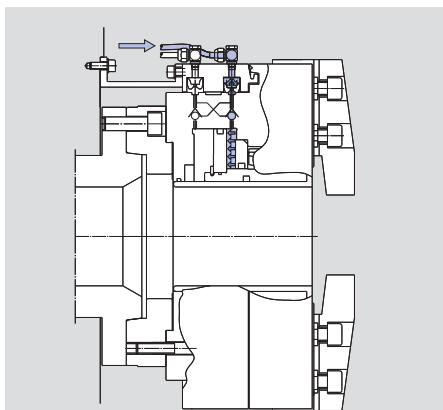


рис. 1

Движение разжим/зажим (только на остановленном шпинделе). Под давлением воздуха профильные манжеты деформируются в радиальном направлении, прижимаясь к корпусу патрона и пропуская воздух в камеру цилиндра. При достижении зажимного давления подача воздуха прекращается, перекрывая двойной обратный клапан.

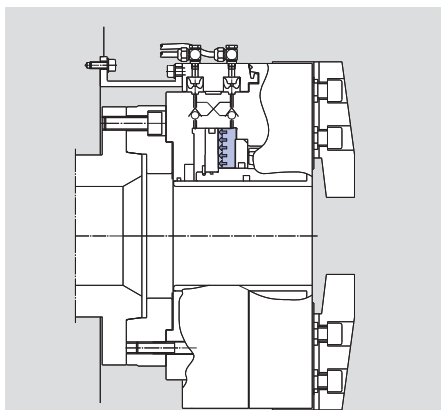


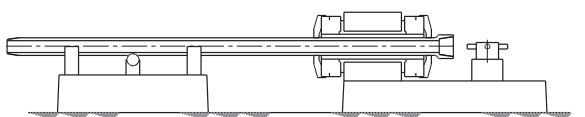
рис. 2

Эластичные SMW-профильные манжеты принимают исходное положение, отходя от корпуса патрона. Зажимное давление поддерживается за счет двойного обратного клапана. Патрон может начинать вращение.

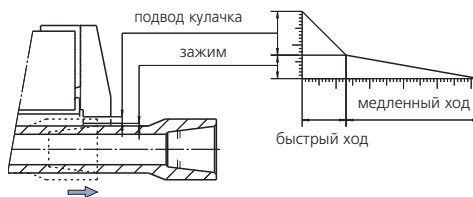


рис. 3

Контроль безопасного уровня давления: если давление опускается ниже предварительно установленной величины, кольцевой контакт продвигается в зону срабатывания бесконтактного переключателя, посылая сигнал тревоги. **Контроль быстрого подвода:** если изделие зажимается в подводном ходе (быстрый подвод - не для зажима) через бесконтактный переключатель посылается сигнал тревоги.



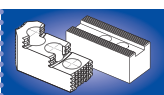
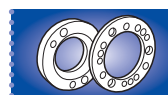
обработка концов труб с передним изадним патронами



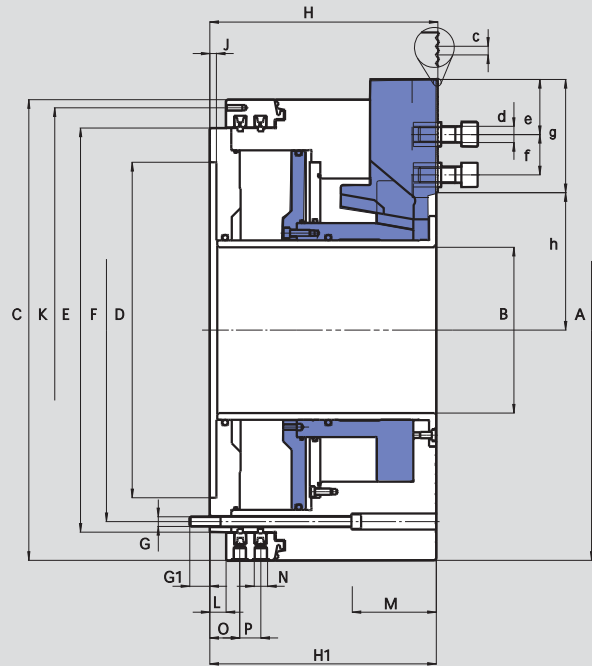
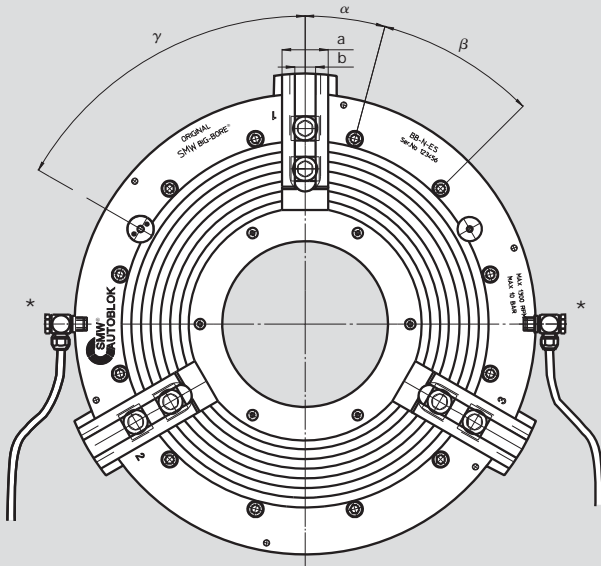
Технические данные

SMW-AUTOBLOK BB-N ES тип		400-140	470-191	500-205	500-230	600-275	630-325	850-375	1000-560
ид. No.		052330	053536	052651	052652	052990	052653	052654	052655
проходное отверстие	мм/дюйм	140/5.512	191/7.52	205/8.071	230/9.055	275/10.826	325/12.795	375/14.764	560/22.047
полный ход кулачка	mm	20	20	25.4	25.4	25.4	25.4	25.4	25.4
быстрый ход*	mm	13	13	16.9	16.9	16.9	16.9	13.4	15
зажимной ход	mm	7	7	8.5	8.5	8.5	8.5	12	10.4
рабочее давление мин/макс	bar	2/10	2/10	2/10	2/10	2/10	2/10	2/10	3/10
поверхность поршня	cm ²	705	565	1004	895	954	1193	1340	1090
усилие зажима при 6 бар	kN	130	115	190	170	185	200	200	170
допустимая частота вращения	об/мин	1300	1300	1300	1300	1100	900	750	450
расход воздуха/ход кулачка при 6 бар	l	29	22	41	37	39	63	79	57
вес (без накладных кулачков)	kg	200	190	340	325	360	520	970	960
момент инерции	kg·m ²	6.5	9.83	16.4	16.1	19	36	105	160

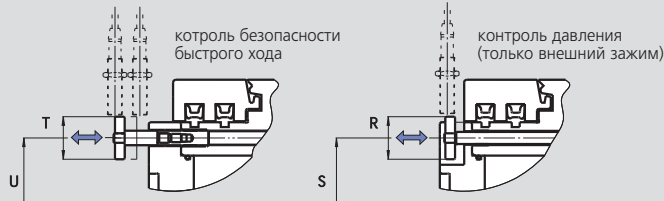
*не для зажима



положение кулачков: открыты для зажима



* все трубки - мин.внутр. Ø 14 мм
BB-N ES 1000 - 2 трубки для режимов
открыт/закрыт (см. руководство по
монтажу)



ВОЗМОЖНЫ ИЗМЕНЕНИЯ

увеличено

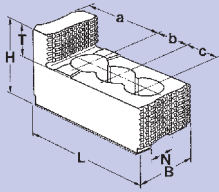
SMW-AUTOBLOK BB-N ES тип		400-140	470-191	500-205	500-230	600-275	630-325	850-375	1000-560
ид. No.		052330	053536	052651	052652	052990	052653	052654	052655
тип крепления		Z310	Z310	Z415	Z415	Z450	Z510	Z700	Z700
	A mm	467	470	570	570	605	685	850	1000
	B mm	140	191	205	230	275	325	375	560
	C mm	467	467	570	570	605	685	850	925
	D H6 mm	310	310	415	415	450	510	700	700
	E mm	400	400	500	500	535	610	775	850
окружность крепежных болтов	F mm	374	374	474	474	508	580	745	815
	G mm	M12	M12	M12	M12	M12	M16	M16	M16
	G1 mm	26	26	26	26	25	30	30	30
	H mm	240	240	282	282	282	307.5	354	332
	H1 mm	238	238	280	280	280	305.5	352	330
окружность резьб. отв. 6 x M8	J mm	8	8	8	8	8	8	8	10
	K mm	448	448	550	550	585	666	830	910
	L mm	20	20	20	20	20	20	25	33
	M mm	-	-	-	-	-	-	-	224
пневмосоединение	N дюйм	G 1/2"	G 1/2"	G 1/2"	G 1/2"	G 1/2"	G 1/2"	G 1/2"	G 1/2"
	O mm	37	37	37	37	37	39.5	44.5	52.5
	P mm	26	26	26	26	26	33	33	33
	R mm	35	35	35	35	35	42	35	42
	S mm	374	374	474	474	508	575	745	815
	T mm	35	35	35	35	35	35	35	35
	U mm	374	374	474	474	508	580	745	815
	a mm	57	57	57	57	57	75	75	75
	b mm	25.5	25.5	25.5	25.5	25.5	30	30	30
зубчатое соединение	c дюйм	3/32" x 90°	3/32" x 90°	3/32" x 90°	3/32" x 90°	3/32" x 90°	3/32" x 90°	3/32" x 90°	3/32" x 90°
болт DIN 912 12.9	d mm	M20	M20	M20	M20	M20	M24	M24	M24
	min. e mm	14	14	14	14	14	16	16	16
положение сухарей	min./max. f mm	38/90	38/85	38/104	38/92	38/79	47/100	47/140	47/125
длина зубчатого соединения	g mm	121	106	140	127.5	116.5	138	182	166
	min./max. h mm	104/124	127/147	145.6/171	158/182.5	179.1/204.5	204.6/230	242.6/268	334.6/360
	α°	20	20	15	15	15	15	15	15
	β°	9 x 40	9 x 40	12 x 30	12 x 30	12 x 30	12 x 30	12 x 30	12 x 30
(контроль давления)	γ°	83	83	60	60	60	60	60	60

BIG BORE® ES

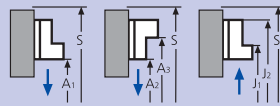
дюймовое
зубчатое соединение

- накладные кулачки
- сухари

GUB каленые оборотные накладные кулачки

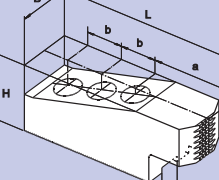


диапазон зажима

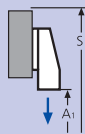


патрон	BB-N ES 400-140	BB-NES 460-181	BB-NES 500-205	BB-NES 500-230 BB-NES 600-275	BB-NES 630-325	BB-NES 850-375	BB-NES1000-560
кулачки	MHB-D 500	GUB 500	GUB 500	GUB 500	GUB 630	GUB 800	GUB 800
ид. No.	12084546	12084546	12084546	12084546	12086446	12088046	12088046
B	60	55	55	55	75	75	75
H	75	73	73	73	85	85	85
L	140	145	145	145	160	220	220
T	2 x 19	32	32	32	30	30	30
N	25.5	25.5	25.5	25.5	30	30	30
зубч.соед.	3/32" x 90°	3/32" x 90°	3/32" x 90°	3/32" x 90°	3/32" x 90°	3/32" x 90°	3/32" x 90°
a	46	46	46	46	30	51	51
b	38	38	38	38	50	62	62
c	38	38	38	38	50	62	62
кг/компл	6.6	6.6	6.6	6.6	13.5	19.5	19.5
A1	78-264	113-270	175-388	200-388	295-500	320-610	470-760
A2	125-310	160-315	225-435	250-435	295-500	330-620	480-770
A3	310-495	345-500	410-620	435-620	495-700	590-865	745-1030
J1	-	-	-	-	-	-	-
J2	-	-	-	-	-	-	-
S	635	640	765	765	870	1070	1250

GAB каленые накладные кулачки

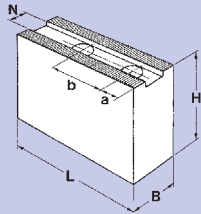


диапазон зажима

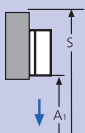


патрон	BB-N ES 400-140	BB-NES 460-181	BB-NES 500-205	BB-NES 500-230 BB-NES 600-275	BB-NES 630-325	BB-NES 850-375	BB-NES1000-560
кулачки	GAB 500	GAB 500	GAB 500	GAB 500	GAB 630	GAB 800	GAB 800
ид. No.	12085146	12085146	12085146	12085146	12086546	12089046	12089046
B	55	55	55	55	75	75	75
H	73	73	73	73	82	82	82
L	195	195	195	195	245	320	320
N	25.5	25.5	25.5	25.5	30	30	30
зубч.соед.	3/32" x 90°	3/32" x 90°	3/32" x 90°	3/32" x 90°	3/32" x 90°	3/32" x 90°	3/32" x 90°
a	96	96	96	96	113	165	165
b	38	38	38	38	50	60	60
c	38	38	38	38	50	60	60
кг/компл	16.5	16.5	16.5	16.5	31.5	40.5	40.5
A1	25-160	60-165	75-290	100-290	130-335	95-385	245-535
S	635	640	765	765	870	1060	1210

WBSA-D/WBC-D мягкие накладные кулачки



диапазон зажима



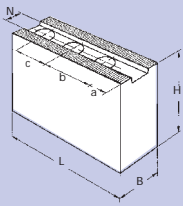
патрон	BB-N ES 400-140	BB-NES 460-181	BB-NES 500-205	BB-NES 500-230 BB-NES 600-275	BB-NES 630-325	BB-NES 850-375	BB-NES1000-560
кулачки	WBSA-D 500	WBSA-D 500	WBSA-D 500	WBSA-D 500	WBC-D 630	WBC 800	WBC-D 800
ид. No.	12075050	12075050	12075050	12075050	12076440	12078040	12078040
B	60	60	60	60	80	80	80
H	60	60	60	60	80	80	80
L	170	170	170	170	240	320	320
N	25.5	25.5	25.5	25.5	30	30	30
зубч.соед.	3/32" x 90°	3/32" x 90°	3/32" x 90°	3/32" x 90°	3/32" x 90°	3/32" x 90°	3/32" x 90°
a	69	69	69	69	110	165	165
b	38	38	38	38	50	60	60
кг/компл	3.6	3.6	3.6	3.6	11	15	15
A1	35-220	70-225	130-335	155-335	135-340	95-385	245-535
S	590	595	720	720	865	1060	1210



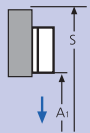
- накладные кулачки
- сухари
- переходные фланцы

дюймовое
зубчатое соединение

WBCL удлиненные мягкие накладные кулачки

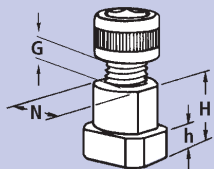


диапазон зажима



патрон	BB-NES 400-140	BB-NES 460-181	BB-NES 500-205	BB-NES 500-230 BB-NES 600-275	BB-NES 630-325	BB-NES 850-375	BB-NES1000-560
тип кул.	WBC-D 502	WBC-D 502	WBC-D 502	WBC-D 502	WBC-D 800	WBC-D 800	WBCL-D 800
ид. No.	12075140	12075140	12075140	12075140	12078040	12079040	12079040
B	60	60	60	60	80	80	80
H	60	60	60	60	80	80	80
L	205	205	205	205	320	390	390
N	25.5	25.5	25.5	25.5	30	30	30
зубч. соед	3/32" x 90°	3/32" x 90°	3/32" x 90°	3/32" x 90°	3/32" x 90°	3/32" x 90°	3/32" x 90°
a	104	104	104	104	165	230	230
b	38	38	38	38	60	60	60
c	38	38	38	38	60	60	60
кг/компл.	4.5	4.5	4.5	4.5	15	18	18
A1	-	0-150	60-275	85-275	25-210	25-255	115-405
S	-	595	720	720	895	1070	1220

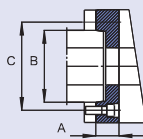
NST сухари



патрон	BB-NES 400-140	BB-NES 460-181	BB-NES 500-205	BB-NES 500-230 BB-NES 600-275	BB-NES 630-325	BB-NES 850-375	BB-NES1000-560
тип сух.	NST	NST	NST	NST	NST	NST	NST
ид. No.	12065020	12065020	12065020	12065020	13063900	13063900	13063900
N	25.5	25.5	25.5	25.5	30	30	30
H	34	34	34	34	44	44	44
h	15	15	15	15	18	18	18
G	M 20	M 20	M 20	M 20	M 24	M24	M 24
болт DIN 912 12.9	M20 x 40	M20 x 40	M20 x 40	M20 x 40	M24 x 60	M24 x 60	M24 x 60
момент затяжки Md max (Nm)	300	300	300	300	450	450	450

Переходные фланцы для BIG BORE патронов

переходные
фланцы
по ISO-A
DIN 55026



BB-N ES	400-140/460-181			500-205/500-230			600-275			630-325			850-375		1000-560	
	A8	A11	A15	A11	A15	A20	A11	A15	A20	A11	A15	A20	A15	A20	A15	A20
ид. No.	24184020	24114020	24124020	24115030	24125020	24175020	24116020	24126020	24176020	24116320	24126320	24176320	24128020	24178020	по требов.	по требов.
A mm	40	40	40	40	40	40	40	40	40	50	50	50	50	50		
B mm	139.719	196.869	285.775	196.869	285.775	412.775	196.869	285.775	412.775	196.869	285.775	412.775	285.775	412.775	265.775	412.775
C mm	171.4	235	330.2	235	330.2	463.6	235	330.2	463.6	235	330.2	463.6	330.2	463.6	330.2	463.6

фланцы с байонетным и эксцентриковым зажимом - по требованию



BIG BORE® BB-AZ-ES

дюймовое зубчатое соединение

Механизированные пневматические патроны для труб

- УВЕЛИЧЕННОЕ ПРОХОДНОЕ ОТВЕРСТИЕ Ø 220 - 370 мм
- самоцентрирующий или выравнивающий зажим
- патрон с быстрым и зажимным ходами



Применение/преимущество для покупателя

- обработка концов прямых или искривленных труб
- трубы зажимаются самоцентрированием или с радиальным выравниванием кулачками гнутых труб с использованием выдвигающегося центрирующего патрона
- полное использование проходного отверстия

Технические характеристики

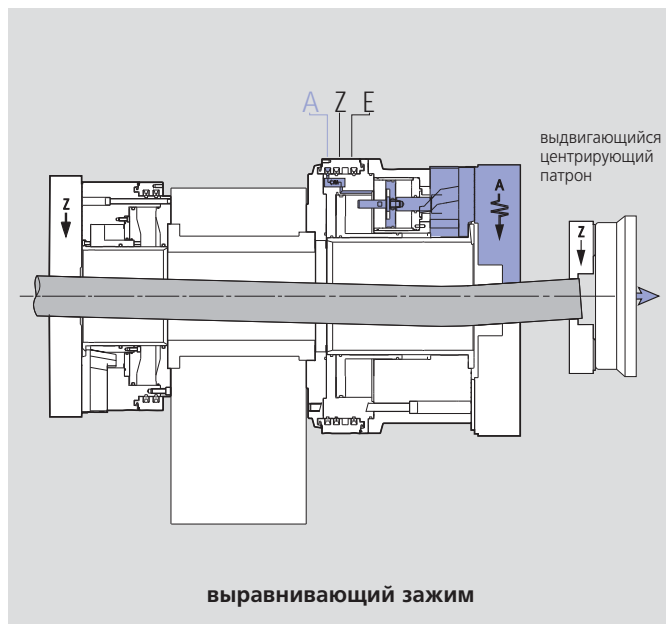
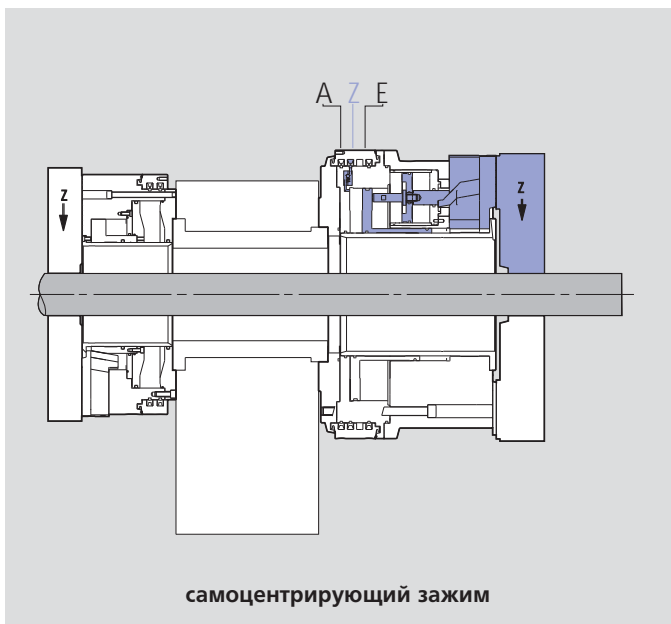
- патрон со встроенным пневмоцилиндром с режимом самоцентрирования или выравнивания
- подача воздуха через распределительное кольцо и SMW-AUTOBLOK-профильные манжеты при остановленном шпинделе
- встроенные обратные клапаны поддерживают давление воздуха при работе
- быстрый и зажимной ход
- только для внешнего зажима

Стандартный комплект

патрон с крепежными болтами
1 компл. сухарей с болтами

Пример заказа

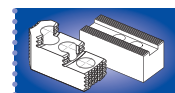
Big Bore BBU-AZ-ES 630-270-3 A15



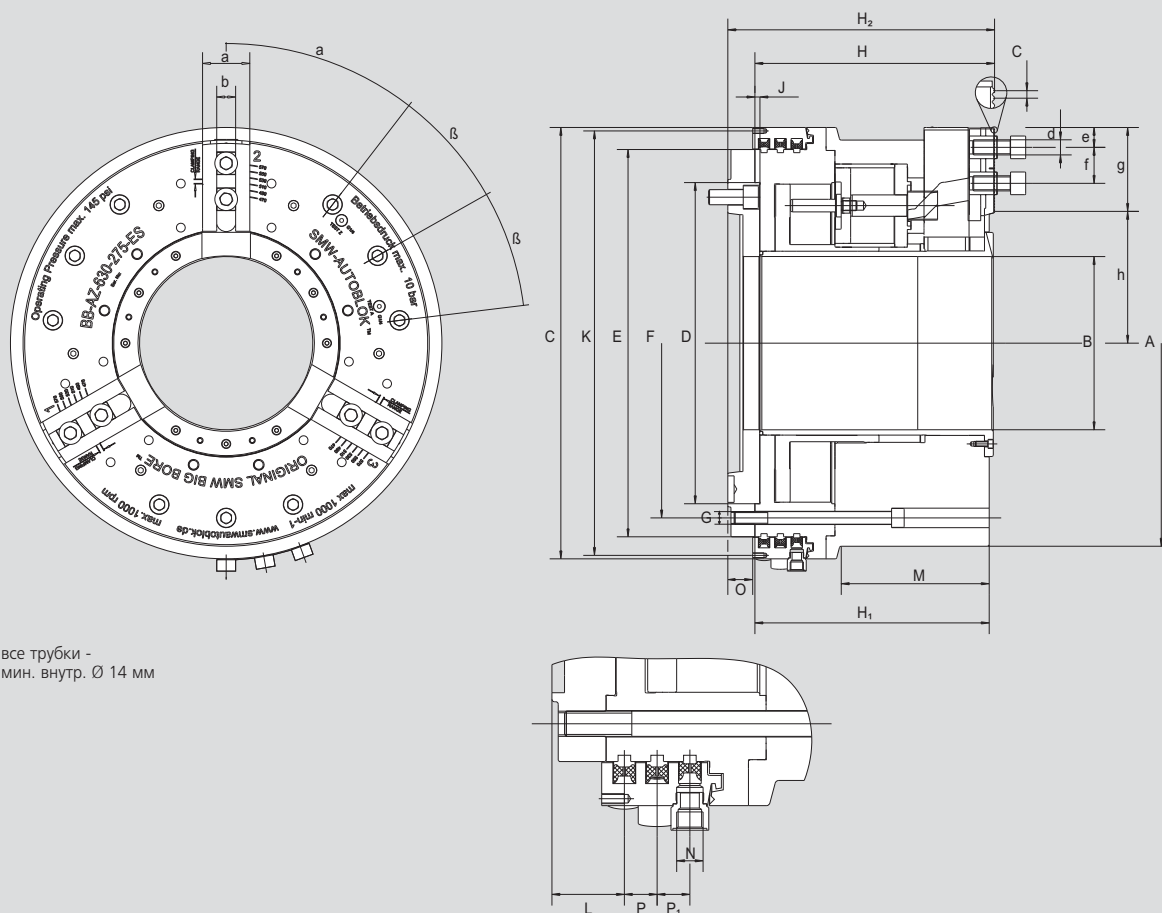
Технические данные

SMW-AUTOBLOK тип		BB-AZ-ES 590-220	BB-AZ-ES 630-275	BB-AZ-ES 750-370
проходное отверстие	мм/дюйм	220/8.66	270/10.629	365/14.37
полный ход кулачка	мм/дюйм	25.4/1	25.4/1	25.4/1
быстрый ход*	мм/дюйм	16/0.629	16/0.629	16/0.629
зажимной ход	мм/дюйм	9.4/0.371	9.4/0.371	9.4/0.371
рабочее давление мин./макс.	bar	2/10	2/10	2/10
поверхность поршня	см²	991	1333	1505
усилие зажима при 6 бар (самоцентрирование)	kN	160	181	240
усилие зажима при 6 бар (выравнивание)	kN	78	100	100
допустимая частота вращения	об/мин	1100	1000	750
вес (без накладных кулачков)	kg	548	704	900
момент инерции	kgm²	25.3	44.2	78

*не для зажима



стр. 207



все трубки -
мин. внутр. Ø 14 мм

ВОЗМОЖНЫ ИЗМЕНЕНИЯ

SMW-AUTOBLOK тип			BB-AZ-ES 590-220	BB-AZ-ES 630-275		BB-AZ-ES 750-370
ид. No. крепления A15			053510	053519	053520	053500
ид. No. крепления A20						
тип крепления			A15	A15	A20	A20
	A	mm	570	645	750	750
	B	mm	220	275	370	370
	C	mm	590	685	775	775
	D H6	mm	415	510	590	590
	E	mm	520	615	705	705
окр. крепежных болтов	F	mm	468	555	640	640
	G	mm	M20	M20	M20	M20
	H	mm	380.5	380.5	380.5	380.5
	H1	mm	372	372	372	372
	H2	mm	420.5	423.5	423.5	423.5
	J	mm	8	8	8	8
окр. резьбовых отв. 12 x M8	K	mm	555	674	755	755
	L	mm	54.5	57.5	57.5	57.5
	M	mm	235	235	235	235
пневмосоединение	N	дюйм	G 1/2	G 1/2	G 1/2	G 1/2
	O	mm	33	39.5	36	36
	P	mm	26	26	26	26
	P1	mm	26	26	26	26
	a	mm	61	75	75	75
	b	mm	25.5	30	30	30
зубчатое соединение	c	дюйм	3/32 x 90°	3/32 x 90°	3/32 x 90°	3/32 x 90°
болт DIN 912 12.9	d	mm	M20	M24	M24	M24
	min. e	mm	21	25	25	25
положение сухарей	min./max. f	mm	30/97	36/98	36/98	36/98
длина зубчатого соединения	g	mm	126	135	135	135
	min./max. h	mm	159.5/184.9	183.9/209.3	258.3/332.9	258.3/332.9
	α°		37.5	37.5	37.5	37.5
	β°		22.5	22.5	22.5	22.5

BIG BORE® BB-SC

доймовое зубчатое соединение

Патрон для обработки труб с пружинным зажимом

- УВЕЛИЧЕННОЕ ПРОХОДНОЕ ОТВЕРСТИЕ Ø 275 - 565 мм
- зажим пакетами пружин
- быстрый и зажимной ходы
- proofline® патрон = герметичен - редкий ремонт



Применение/преимущество для покупателя

- обработка концов длинных труб/самоцентрирующий зажим
- удлиненный ход кулачка для высаженных труб
- высокая производительность/время на разжим и зажим < 3 сек.
- не требователен к обслуживанию = удлинению срока службы станка
- ступенчатый режим разжима/зажима для возможности установки проставок
- полное использование проходного отверстия

Технические характеристики

- самоцентрирующий зажим 9/6/3 пружинами
- закрытые пружины
- разжим встроенным пневмоцилиндром
- непрерывная смазка = устойчивое усилие зажима
- ступенчатый режим разжима для возможности установки проставок
- удлиненный ход кулачка включая быстрый и зажимной ход
- низкий расход воздуха
- proofline® патрон = герметичен - редкий ремонт

Стандартный комплект

- патрон с крепежными болтами
- 1 компл. мягких накладных кулачков
- 1 компл. сухарей с болтами

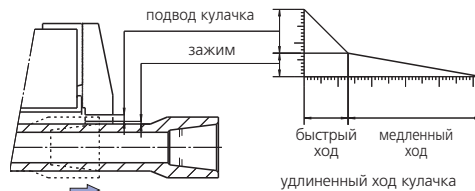
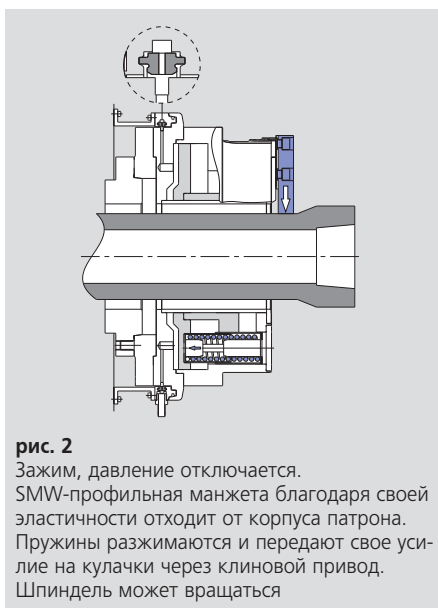
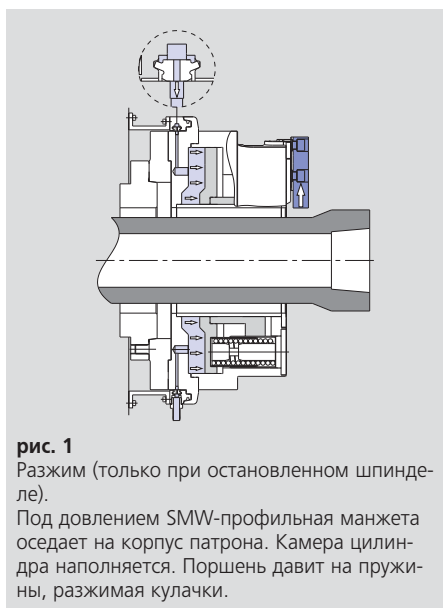
Пример заказа

патрон Big Bore SC 850-395
ид. No. 053350

Принадлежности

пневмоконтроль AC-SC

Надежный принцип: зажим комплектом пружин/разжим пневмоцилиндром

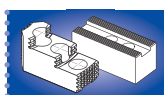


Технические данные

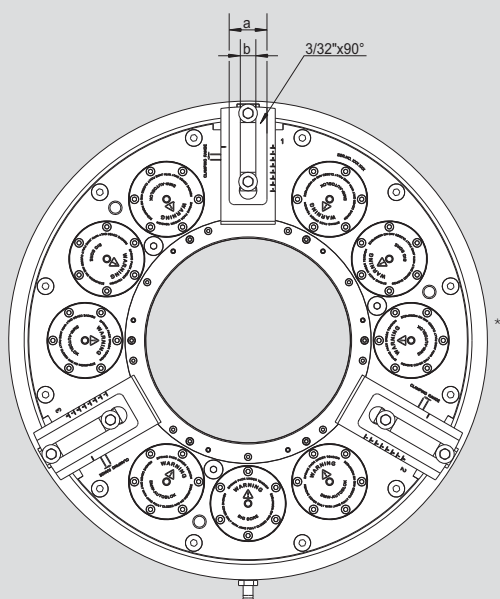
SMW-AUTOBLOK тип		BB-SC 600-275	BB-SC 850-395	BB-SC 1020-565
ид. No.		053540	053350	053570
проходное отверстие	мм/дюй	275/10.82	395/15.55	565/22.24
ход кулачка	мм/дюй	25.4/1	27/1.06	27/1.06
давление при разжиме (9 пружин)	бар/psi	5 bar/73 psi	5 bar/73 psi	5 bar/73 psi
макс. усилие зажима (3/6/9 пружин)	kN/lbf	50/11166 100/22333 150/33500	57/12730 113/25240 170/38000	57/12730 113/25240 170/38000
допустимая частота вращения	об/мин	1000	700	420
расход воздуха на разжим при 6 бар (73 psi)	l/US. qt.	60/63	115/121	139/147
масса (без накладных кулачков)	kg	510/1133	930/2066	1260/2800
момент инерции	kgm²/lbin²	34/11400	101/338000	223/747000



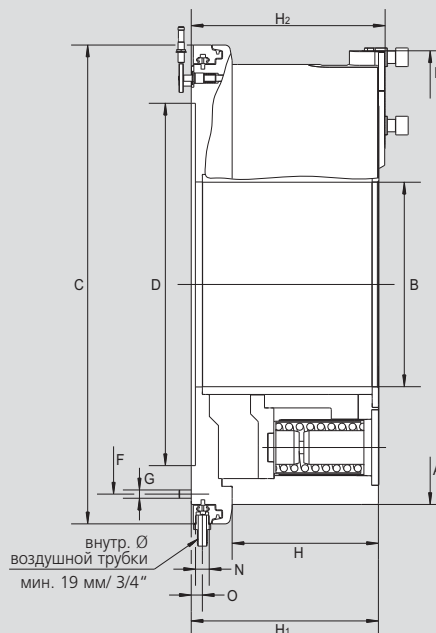
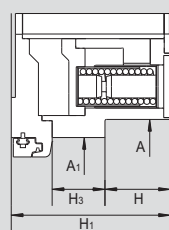
стр. 211



стр. 207



только BB-SC-600



давление разжима со всеми установленными пружинами 5 бар/73 psi, макс. 8 бар/116 psi

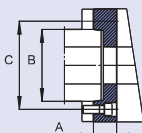
возможны изменения

внутр. Ø
воздушной трубки
мин. 19 мм/ 3/4"

SMW-AUTOBLOK тип		BB-SC 600-275	BB-SC 850-395	BB-SC 1020-565
тип крепления				
(BB-SC-600-275)	A мм	605	850	1020
проходное отверстие	A1 мм	675	-	-
	B мм/дюй	275/10.82	395/15.55	565/22.24
	C мм	750	925	1095
	D H6 мм	520	700	870
	F мм	640	810	980
	G	M12 (12x)	M16 (12x)	M16 (12x)
	H	126.7	282.5	282.5
	H1	307.5	361.5	361.5
(BB-SC-600-275)	H2	320.5	374.5	374.5
	H3	102	-	-
	N	G 3/4	G 3/4	G 3/4
	O	21.5	21.5	21.5
макс. диаметр обработки	P	655.8	902.8	1074
	a	58	73	73
	b	25.5	30	30
быстрый ход	мм/дюй	16.9/0.66	15/0.59	15/0.59
зажимной ход	мм/дюй	8.5/0.33	12/0.47	12/0.47
полный ход кулачка	мм/дюй	25.4/1*	27/1.062"	27/1.062"

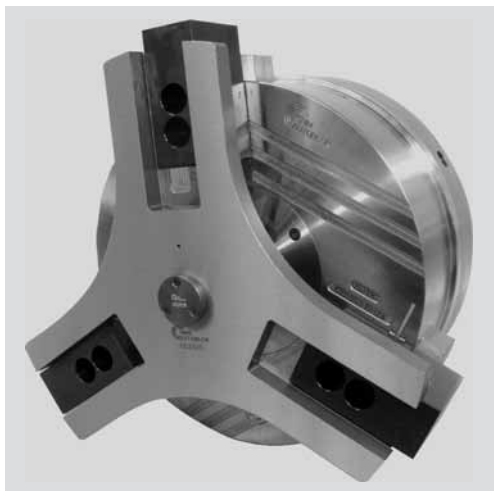
Переходной фланец

крепление
по ISO-A
DIN 55026



BB-SC	600-275			850-395		1020-565		
конец шпинделя	A11	A15	A20	A15	A20	A15	A20	A28
ид. No.	по требов.	053590	053591	053362	053358	по требов.	053595	053596

- Ø 240 + 350 мм
- со встроенным амортизатором



Применение/преимущество для покупателя

- осевое позиционирование и центрирование труб при использовании находящегося на главном шпинделе ВВ-AZ патрона в режиме выравнивания
- встроенный гидравлический амортизатор, закрепленный в конце, для управляемого замедления и позиционирования труб
- для центрирования с внешним и внутренним зажимом

Технические характеристики

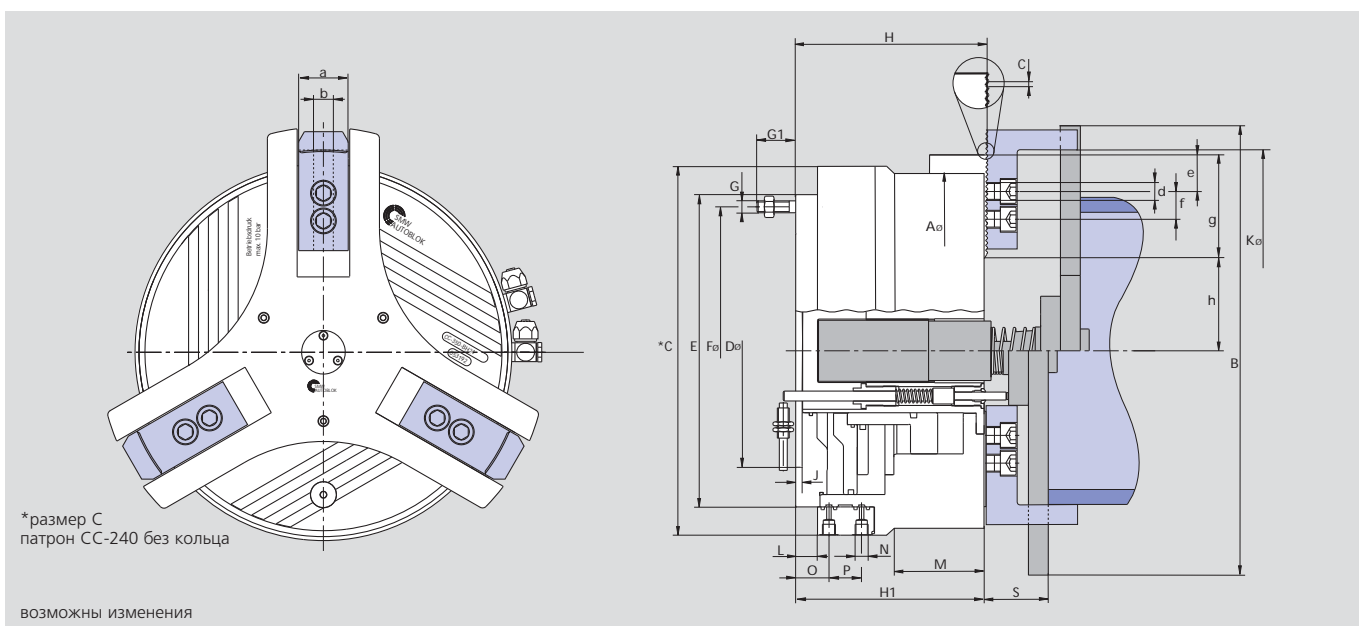
- неподвижное пневматическое зажимное устройство со встроенным амортизатором/упором
- рабочее давление 2–10 бар (29–145 psi)
- регулирование крайнего осевого положения через бесконтактный переключатель (с патроном не поставляется)

Стандартный комплект

- 3-кулачковый патрон
- 1 комплект мягких накладных кулачков

Пример заказа

- неподвижный центрирующий патрон СС-350



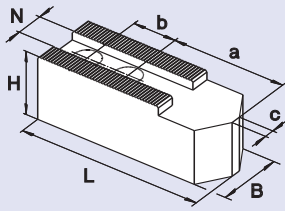
*размер С
патрон СС-240 без кольца

возможны изменения

SMW-AUTOBLOK тип			СС 240 Z	СС 350 Z	
ид. No.			053290	053192	
	A	mm	240	360	
	B	mm	306	446	
	C	mm	250	372	
	D H6	mm	195	235	
	E	mm		315	
	F	mm	223.8	290.5	
	G/G1	mm	M12/39	M12/39	
	H	mm	135.5	191.5	
	H1	mm	134	190	
Ø зажима	max.	J	mm	6.5	
		K	mm	245	
пневмосоединение	min./max.	L	mm	21	
		M	mm	92	
		N	дюйм	G 1/4"	G 1/4"
		S	mm	45/95	47/97
зубчатое соединение	болты DIN 912 12.9	a	mm	40	
		o	mm	74	
		p	mm	–	
		b f7	mm	17	
положение сухарей	min./max.	c	дюйм	1/16" x 90°	
		d	mm	M12 x 30	
		e	mm	9.5	
		f	mm	22/41.5	
длина зубчатого соединения	min./max.	g	mm	59	
		h	mm	53/66	
ход кулачка		mm	12.7	24	
давление	min./max.	bar	2/10	2/10	
поверхность поршня		cm ²	290	486	
расход воздуха на ход при 6 бар		l	5.5	13.5	
масса (без накладных кулачков)		kg	53	115	

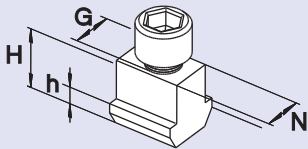
- накладные кулачки
- сухари

AWB-D
мягкие накладные кулачки



тип патрона	CC 240 Z	CC 350 Z
тип кулачков	MWB-D 240	MWB-D 250
ид. No. (компл)	233462	013491
B	40	50
H	80	80
L	90	120
N	17	21
зубчатое соединение	1/16" x90°	1/16" x90°
a	20	62
b	22	28
кг/компл	4.2	10.5

NST сухари



тип патрона	CC 240 Z	CC 350 Z
тип сухаря	NST 17-4	NST 21-5
ид. No.	013864	033429
N	17	21
H	26.5	30
h	9.5	11
G	M12	M16
болт DIN 912 12.9	M12 x 30	M16 x 35
момент затяжки	70	150



О других кулачках и принадлежностях - на 150 страницах нашего специального каталога!

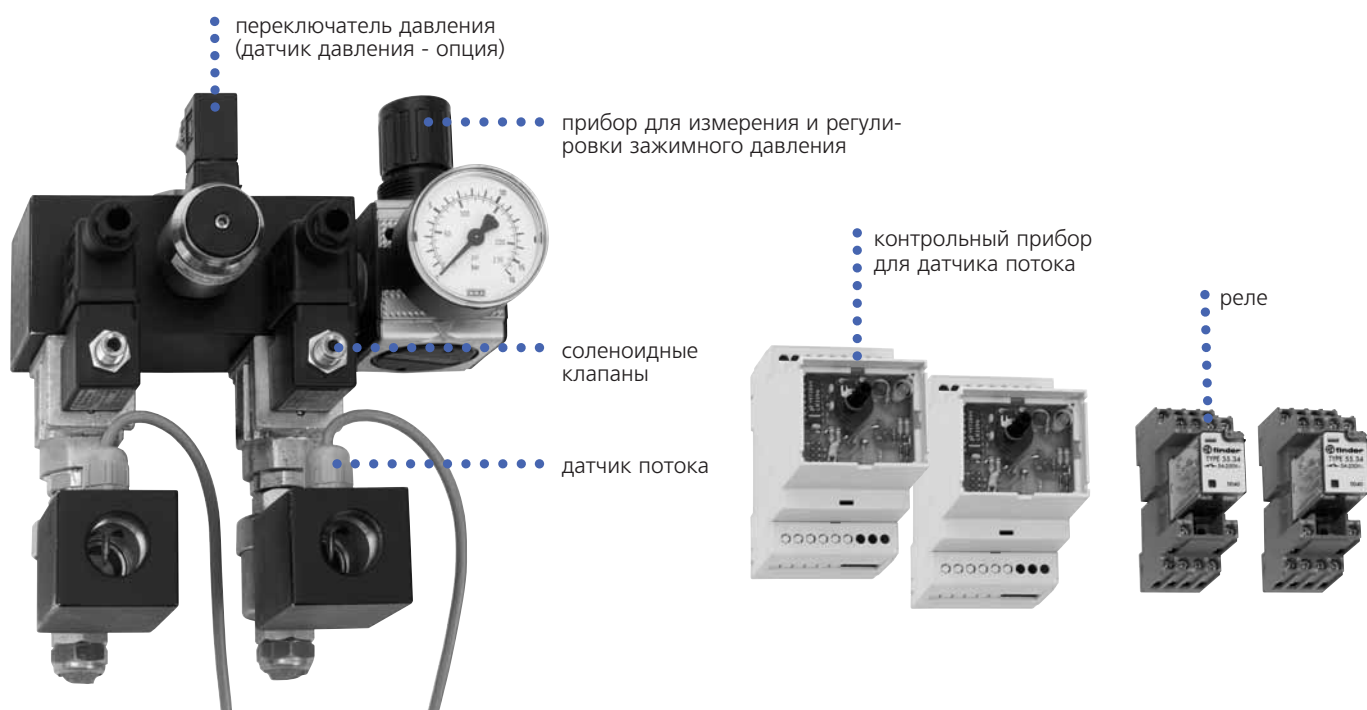
AC-BB

блок управления для
SP и Big Bore патронов

- электропневматический блок управления
- для SP и Big Bore патронов
- без контроля давления

Электропневматический блок управления для SP и Big Bore® патронов

- 1/2" или 3/4" конструкция SP и Big Bore патронов
- работа от педали или пусковой кнопки (в комплект поставки не входит)
- контроль зажима через реле потока
- быстрый зажим патрона через мембранные клапаны с быстрым сбросом воздуха
- контроль воздушного потока со светодиодами для "готов" и "воздушный поток"; чувствительность датчика для воздушного потока регулируется



тип	напряжение	присоед. р-ры	ид. No.
AC-BB	24 V	1/2"	192433
AC-BB	110 V	1/2"	192448
AC-BB	220 V	1/2"	192449
AC-BB	24 V	3/4"	200064
AC-BB	110 V	3/4"	200063
AC-BB	220 V	3/4"	200062

стандартный комплект:

как на рисунке: без кабелей, трубок и фитингов

прибл. размеры

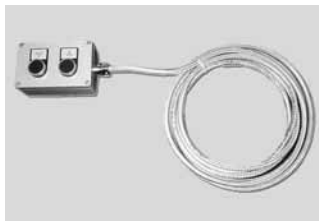
180 x 210 x 140 мм

принадлежности

педаль F2 с 4 м кабелем
ид. No. 013324



пуск. кнопка и 5 м кабель
ид. No. 192942



воздушный датчик (как запчасть)
ид. No. 1/2" 192074, ид. No. 3/4" 199790



пневматическая схема AC-BB

△ присоединительные размеры мин. 1/2" или 3/4"

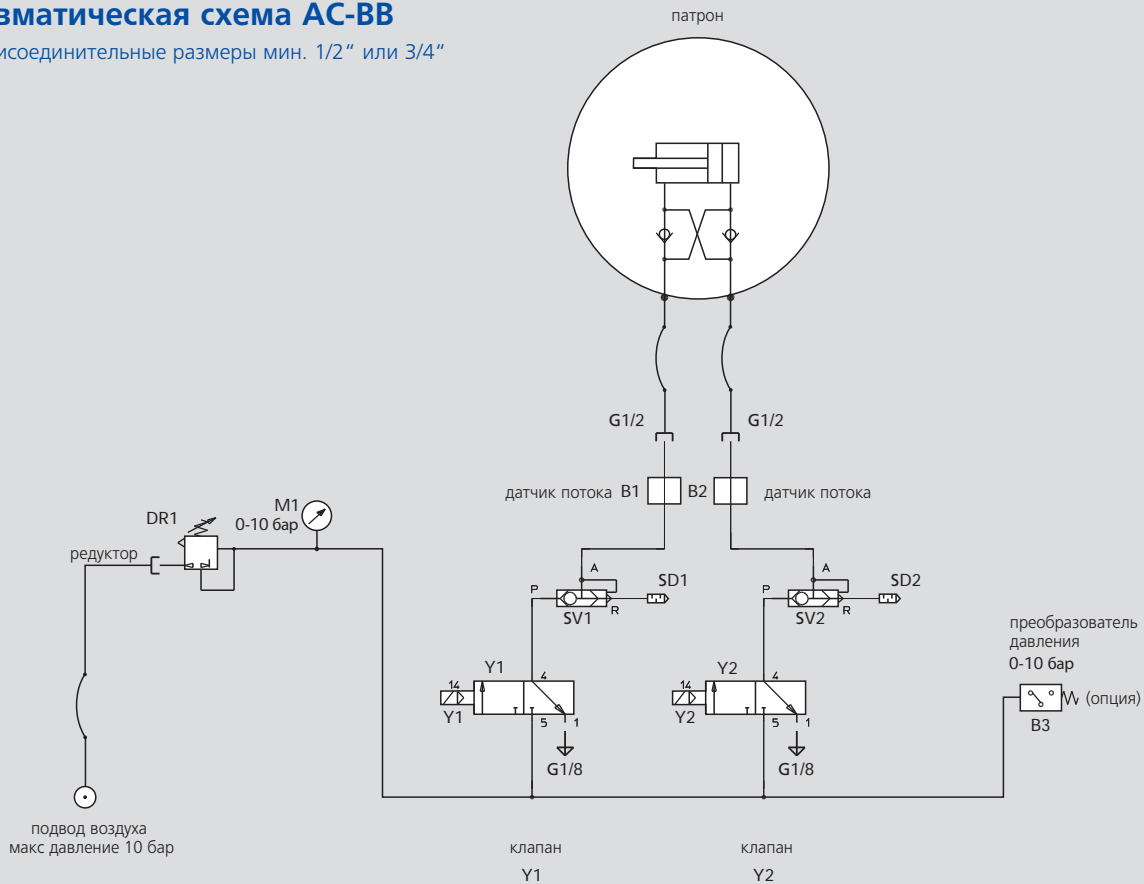
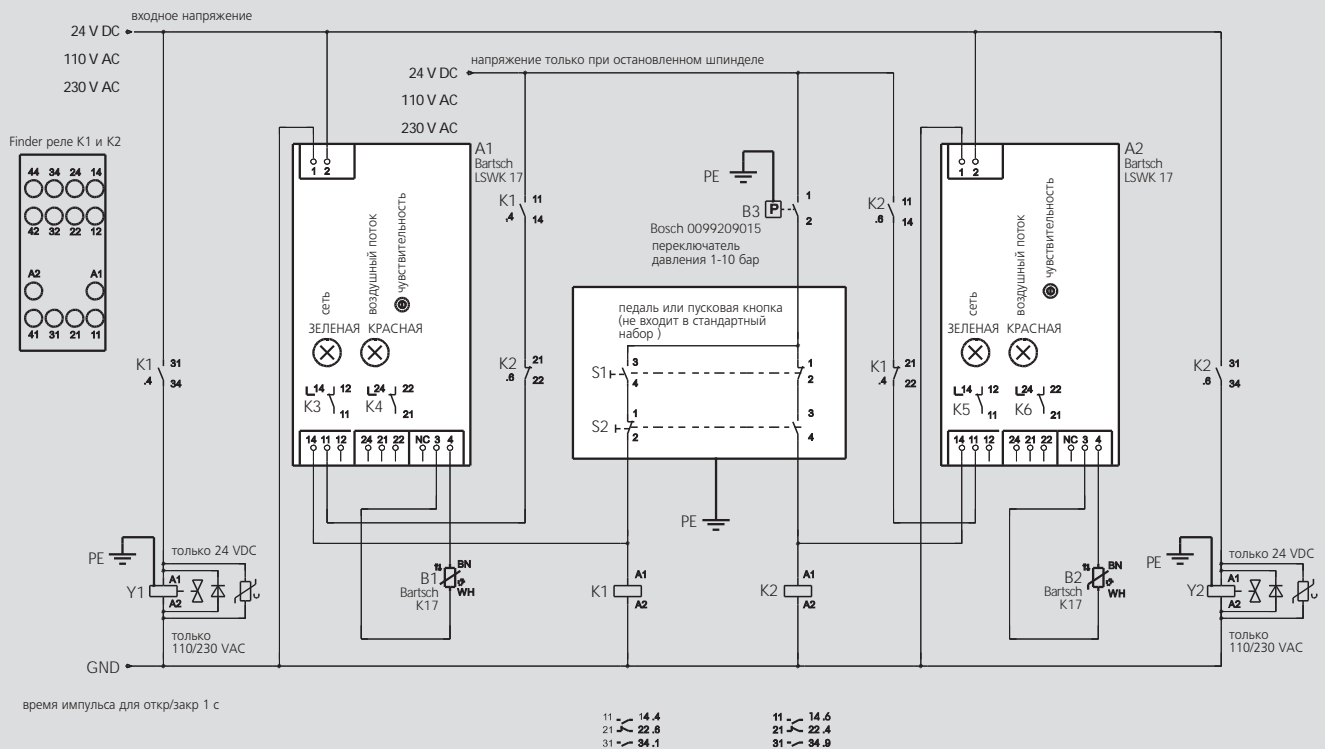


схема электрических соединений AC-BB



АС-Х + опции

блок управления
для пневматический патронов

- блок управления с функциями безопасности
- для Big Bore патронов

Универсальный электронный микропроцессорный компактный блок управления для BIG BORE патронов в 1/2" исполнении

- встроенные системы безопасности
- простая установка, не требует других устройств
- подключение к линиям с любым обычным напряжением
- LCD дисплей на английском языке
- быстрое подсоединение к патрону 1/2" деталей
- работает от внешнего управления

соединение привода "зажим" и "разжим" (мин 1/2" трубки и фитинги)

дисплей на англ. языке с программированием (кнопка ОК - она же "сброс")



электросоединение

переключатель давления с регулировочным винтом

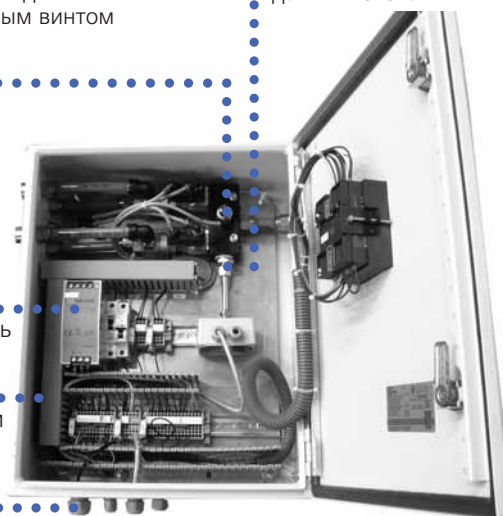
датчик потока

магистраль давления внутри (мин 1/2" трубки и фитинги)

преобразователь

предохранители

электросоединения



Стандартный комплект

ид. No. 199382

как на рисунке: без кабелей, трубок и фитингов

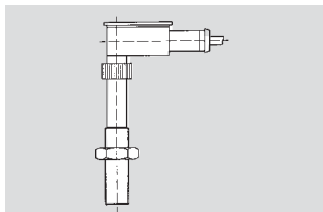
прибл. размеры
300 x 420 x 210 мм

принадлежности

педаль F2
с 4 м кабелем
ид. No. 013324



бесконтактный переключатель для контроля давления и быстрого хода
ид. No. 090636



линия подготовки воздуха 1/2"
ид. No. 199790



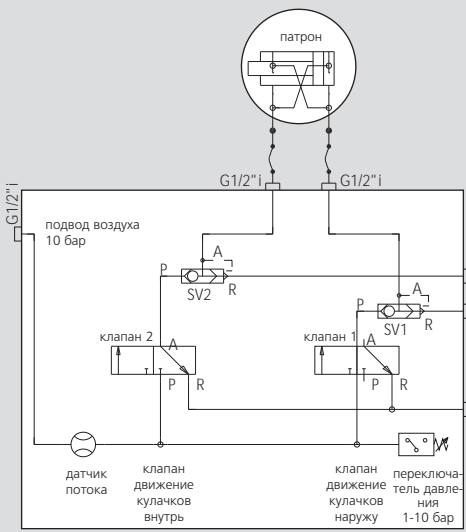
Опции

контроль давления для внешнего зажима	199464	контроль давления внутри патрона через бесконтактный переключатель, контакт для контроля, самодиагностика переключателя (только для внешнего зажима).
контроль быстрого хода (только для BB-N ES)	199465	контроль быстрого и зажимного ходов через бесконтактный переключатель, контакт для контроля, самодиагностика переключателя

- пневматическая схема
- электрическая схема

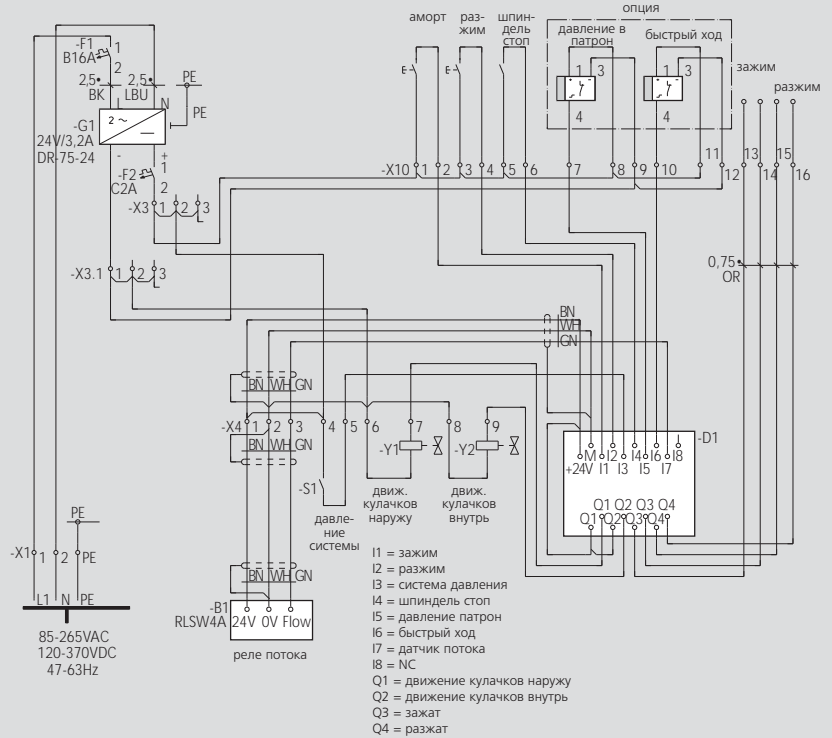
блок управления
для пневмопатронов

Пневматическая схема AC-X



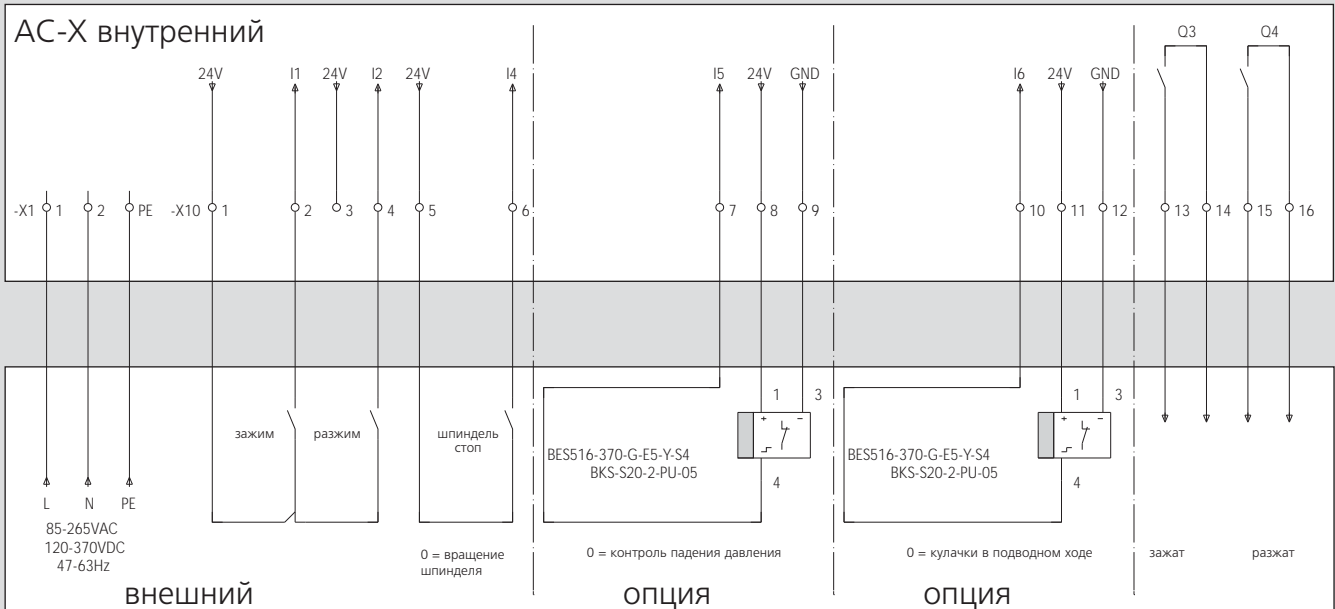
все трубки -
мин внутр. Ø 14 мм

Схема электрических соединений AC-X



электросхема AC-X

AC-X внутренний



HYND-S

дюймовое
зубчатое соединение

Гидравлический патрон Ø 180 - 315 мм

- подача масла через стенку шпинделя
- 3 и 4 кулачка

Применение/преимущество для покупателя

- обработка прутков/валов
- полное использование проходного отверстия

HYND-S: основные кулачки с дюймовым соединением (1/16" x 90°)

Технические характеристики

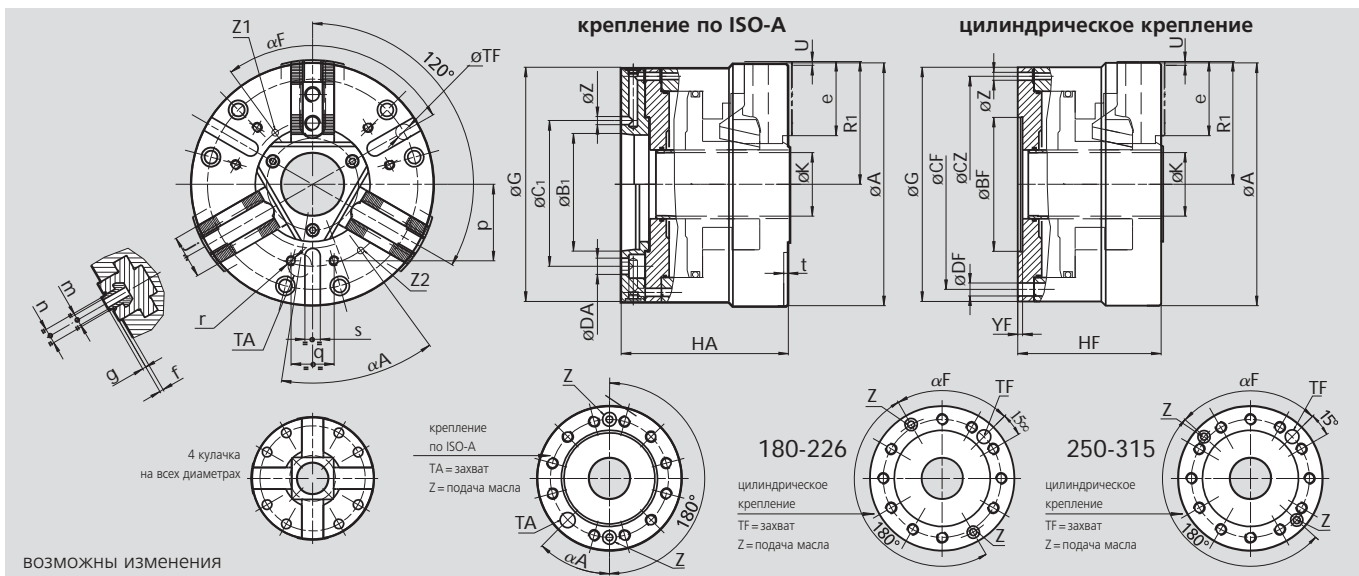
- клиновой механизированный патрон с большим проходным отверстием
- встроенный цилиндр с предохранительными клапанами
- цементированный корпус
- специальные присоединительные размеры - по требованию

Стандартный комплект

3-х или 4-х кулачковый патрон
1 компл. сухарей с болтами
1 компл. накладных кулачков
крепежные болты
шприц для смазки

Пример заказа

3-х кулачковый патрон
HYND-S 210-53-3 A06
или
4-х кулачковый патрон
HYND-S 250-66-4 Z140



Технические данные

SMW-AUTOBLOK тип		HYND-S 180	HYND-S 210	HYND-S 226	HYND-S 250	HYND-S 315
макс давление	bar	20	25	22	25	22
макс усилие зажима	kN	72	115	115	135	160
допустимая частота вращения	об/мин	5000	4200	4200	3600	3100
момент инерции	kg · m ²	0.09	0.18	0.22	0.40	0.85
масса (без накладных кулачков)	kg	20	31	34	48	70

Размеры

тип	A	G	K	R1	U	Z	e	f	g	j	m	n	p	q	r	s	t
	mm	mm	mm	разжим mm	ход mm	mm	mm	mm	mm	mm	mm	mm	mm	mm	mm	mm	mm
HYND-S 180	180	180	53	90.5	3.5	7	49.5	5	2.5	30	M10	14	-	-	-	-	-
HYND-S 210	212	212	53	108	3.5	7	66	4	2.5	36	M12	17	80	28	M8	16	5
HYND-S 226	226	226	65	116	3.5	7	66	4	2.5	36	M12	17	90	36	M8	16	5
HYND-S 250	254	245	66	128.5	4	8.5	77.5	4	3.5	45	M16	21	80	45	M10	16	5
HYND-S 315	315	305	102	160.5	4.5	8.5	93	4	3.5	45	M16	21	100	60	M10	20	5

Размеры патронов с цилиндрическим креплением

тип	Bf	Cf	Cz	Df	Hf	Yf	Tf	αf	масса
	H6 mm	mm	mm	mm	mm	mm	mm	град.	kg
HYND-S 180	140	163	165	9	119	6	8	45°	17
HYND-S 210	110	190	190	11	126	5	12	75°	27
HYND-S 226	140	206	206	11	129	5	12	75°	30
HYND-S 250	140	220	226	13.5	150	5	16	96°	42
HYND-S 315	140	262	280	17	160	5	16	96°	60

Размеры патронов с креплением по ISO-A

тип	BA	CA	DA	HA	αA
	J4 mm	mm	mm	mm	град.
HYND-S 180 A5	82.563	104.8	11.5	137	45°
HYND-S 180 A6	106.375	133.4	13.5	140	45°
HYND-S 210 A5	82.563	104.8	11.5	146	45°
HYND-S 210 A6	106.375	133.4	13.5	146	45°
HYND-S 226 A6	106.375	133.4	13.5	149	45°
HYND-S 250 A6	106.375	133.4	13.5	175	45°
HYND-S 250 A8	139.719	171.4	17	175	45°
HYND-S 315 A8	139.719	171.4	17	185	45°
HYND-S 315 A11	196.869	235	21	185	45°

Гидравлический патрон Ø 400 - 800 мм

- подача масла через стенку шпинделя
- 3 кулачка

HYD-S

стандартный ход
дюймовое зубчатое
соединение

HYDL-S

длинный ход
дюймовое зубчатое
соединение

HYDLL-S

удлиненный ход
дюймовое зубчатое
соединение



Применение/преимущество для покупателя

- обработка прутков/валов
- полное использование проходного отверстия

HYD-S: стандартный ход, дюймовое зубчатое соединение 3/32" x 90°

HYDL-S: длинный ход, дюймовое зубчатое соединение 3/32" x 90°

HYDLL-S: удлиненный ход, дюймовое зубчатое соединение 3/32" x 90° (только для Ø 550 и 630)

Технические характеристики

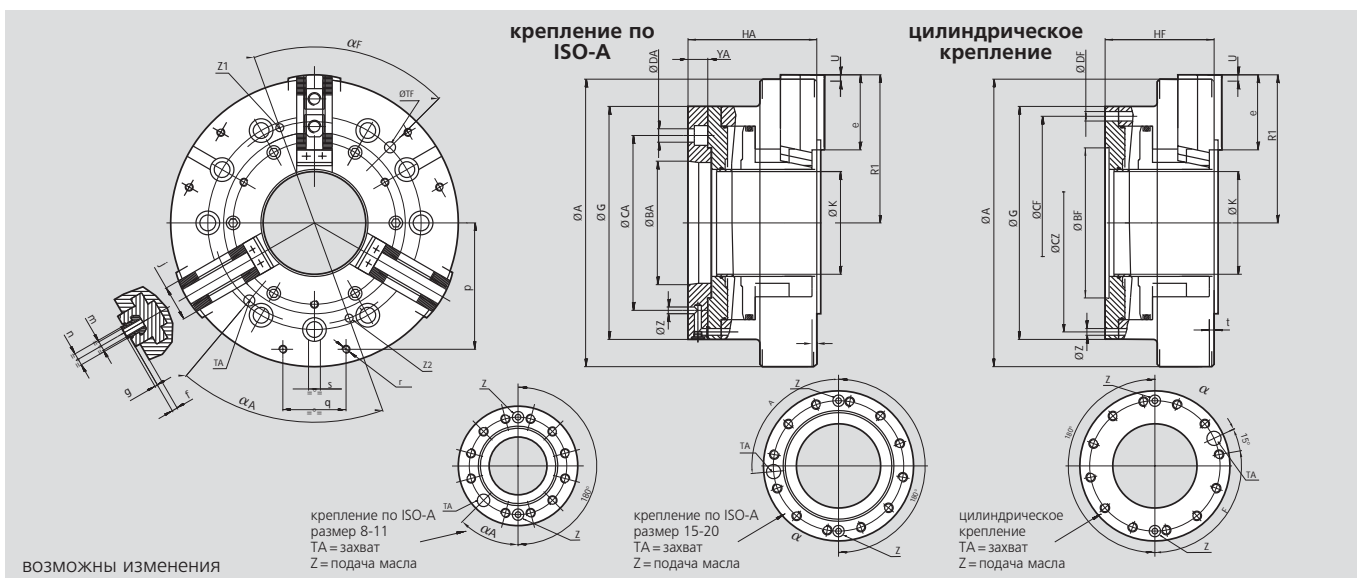
- клиновой механизированный патрон с большим проходным отверстием
- встроенный цилиндр с предохранительными клапанами
- цементированный корпус
- специальные присоединительные размеры - по требованию

Стандартный комплект

3-кулачковый патрон
1 компл. сухарей с болтами
1 компл. накладных кулачков
крепежные болты шприц для смазки

Пример заказа

3-х кулачковый патрон HYDL-S 500 A11
3-х кулачковый патрон HYDLL-S 630 A15



Технические данные

SMW-AUTOBLOK тип		HYD-S 400	HYD-S 500	HYDL-S 500	HYDL-S 550	HYDL-S 630	HYDL-S 800	HYDLL-S 550	HYDLL-S 630
радиальный ход кулачков	mm	5.5	7.5	11	11.5	13.5	13.5	16	19.5
макс. давление	bar	25	25	30	25	20	25	30	25
макс. усилие зажима	kN	210	180	150	200	250	250	150	190
допустимая частота вращения	об/мин	2500	1600	1600	1400	1300	1000	1400	1300
момент инерции	kg·m ²	1.9	5.1	5.1	9	16	48	9	16
масса (без накладных кулачков)	kg	105	160	160	220	310	580	220	310

размеры типа HYDL-S

тип	A	G	K	R1	U	e	f	g	j	m	n	Z
	mm	mm	mm	разжим mm	ход mm	mm	mm	mm	mm	mm	mm	mm
HYDL-S 400	400	335	130	202	5.5	116	5	3.5	62	M20	25.5	10
HYDL-S 500	500	400	180	256	11	116	9	3.5	62	M20	25.5	10
HYDL-S 550	550	480	232	283	11.5	116	9	3.5	62	M20	25.5	10
HYDL-S 630	630	540	260	323	13.5	140	9	3.5	62	M20	25.5	10
HYDL-S 800	800	540	250	405	13.5	165	9	3.5	75	M20	25.5	12

HYD-S + HYDLL-S

тип	R1	U
	разжим mm	ход mm
HYD-S 500	254	7.5
HYDLL-S 550	286	16
HYDLL-S 630	327	19.5

Размеры патронов с цилиндрическим креплением

все типы размер	Vf	Cf	Cz	Df	Hf	Yf	Tf	αf
	H6 mm	mm	mm	mm	mm	mm	mm	град.
Ø 400	200	280	235	17	190	5	20	65°
Ø 500	300	350	330.2	17	185	6	20	65°
Ø 550	380	420	430	21	198	6	24	65°
Ø 630	380	463.6	463.6	27	210	6	24	65°
Ø 800	380	463.6	463.6	27	220	6	24	65°

Размеры патронов с креплением по ISO-A

все типы размер	BA	CA	DA	HA	αA	ZA
	J4 mm	mm	mm	mm	град.	mm
Ø 400 A8	139.719	171.4	17	220	45°	10
Ø 400 A11	196.869	235	21	220	45°	10
Ø 500 A11	196.869	235	21	220	45°	10
Ø A15	285.775	330.2	25	225	85°	12
Ø A15	285.775	330.2	25	235	85°	12
Ø 630 A15	285.775	330.2	25	250	85°	12
Ø 630 A20	412.775	463.6	27	230	85°	12
Ø 800 A20	412.775	463.6	27	240	85°	12

Компания "**ИНТЕРТУЛМАШ**" - поставщик оборудования

SMW AUTOBLOK в России.

SMW AUTOBLOK – признанный лидер в производстве прецизионных зажимных приспособлений и высокотехнологичных инструментов для металлообрабатывающих станков. Целый ряд стандартных и специальных силовых патронов от SMW-AUTOBLOK стал эталоном качества и высокой производительности.



Для заказа оборудования и технических консультаций оформите заказ на нашем сайте
www.itmash.ru

Наши сотрудники оперативно свяжутся с Вами.
Вы можете присылать Ваши заявки и вопросы на электронную почту

inbox@itmash.ru
или звоните по телефону
(495) 668-13-58.

Вы также можете воспользоваться [формой заявки на сайте](#).