

Компания "**ИНТЕРТУЛМАШ**" - поставщик оборудования

SMW AUTOBLOK в России.

SMW AUTOBLOK – признанный лидер в производстве прецизионных зажимных приспособлений и высокотехнологичных инструментов для металлообрабатывающих станков. Целый ряд стандартных и специальных силовых патронов от SMW-AUTOBLOK стал эталоном качества и высокой производительности.



Для заказа оборудования и технических консультаций оформите заказ на нашем сайте
www.itmash.ru

Наши сотрудники оперативно свяжутся с Вами.
Вы можете присылать Ваши заявки и вопросы на электронную почту

inbox@itmash.ru
или звоните по телефону
(495) 668-13-58.

Вы также можете воспользоваться [формой заявки на сайте.](#)

Неподвижные пневматические и гидравлические патроны



стр. 242

US-CL

2-х кулачковый патрон с длинным ходом кулачков

неподвижный гидравлический патрон
Ø 80 - 315 мм

- закрытый патрон типа CL/AN/AL

US-A

3-х кулачковый патрон с длинным/нормальным ходом кулачков



стр. 244

HB-D

ДЮЙМОВОЕ зубчатое соединение
2 или 3 кулачка

неподвижный гидравлический патрон
Ø 130 - 315 мм

- встроенный гидроцилиндр
- 2 и 3 кулачка

HB-C

пазовое соединение
3 кулачка



стр. 246

PB-D

ДЮЙМОВОЕ зубчатое соединение
2 или 3 кулачка

неподвижный пневматический патрон
Ø 130 - 315 мм

- встроенный пневмоцилиндр
- 2 и 3 кулачка

PB-C

пазовое соединение
3 кулачка



стр. 248

STP

ДЮЙМОВОЕ зубчатое соединение
3 кулачка

неподвижный пневматический патрон
Ø 125 - 280 мм

- встроенный пневмоцилиндр
- с проходным отверстием



стр. 250

M2-PB

фиксатор с 2 патронами

фиксирующий узел с несколькими пневматическими патронами
Ø 130 - 315 мм

- встроенные пневмоцилиндры
- 2 и 3 кулачка

M4-PB

фиксатор с 4 патронами



стр. 252

PBI-D

ДЮЙМОВОЕ зубчатое соединение
2 или 3 кулачка

пневматический патрон для поворотных столов
Ø 165 - 315 мм

- пневмопровод (для индексирования)
- встроенный цилиндр
- 2 и 3 кулачка

PBI-C

пазовое соединение
3 кулачка

US-CL

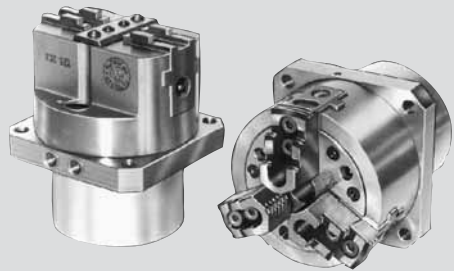
с 2-х кулачковым патроном с длинным ходом кулачков

US-A

с 3-х кулачковым патроном с длинным или нормальным ходом кулачков

**неподвижный гидравлический патрон
Ø 80 - 315 мм**

- неподвижный цилиндр и патрон
- закрытый патрон типа CL/AN/AL

**Применение/преимущество для покупателя**

- зажимные устройства, сконструированные для специальных станков и поточных линий
- также используется как загрузочный патрон при манипулировании заготовкой

Технические характеристики

- неподвижный гидравлический патрон, состоящий из стандартного 2-х или 3-х кулачкового закрытого патрона со встроенным гидроцилиндром
- требуется непрерывное давление масла
- подробности - пожалуйста, смотрите технические данные выбранного патрона

примечание: при заказе, пожалуйста, указывайте расположение масляных штуцеров (для бокового или заднего соединения)

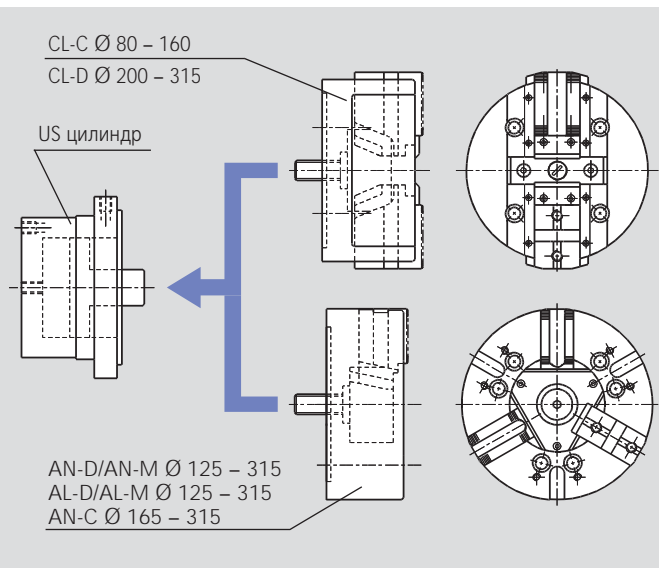
Стандартный комплект

Стандартный патрон с цилиндром и соединительные детали

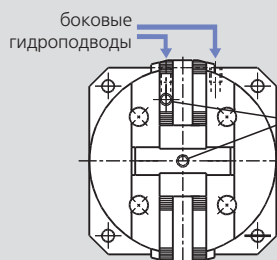
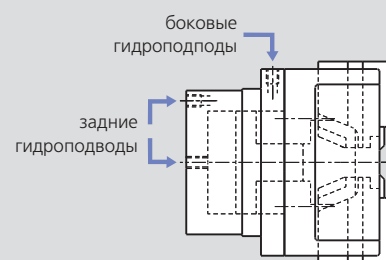
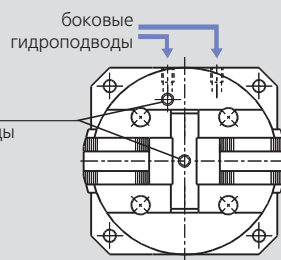
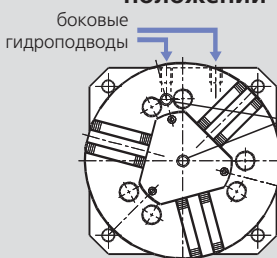
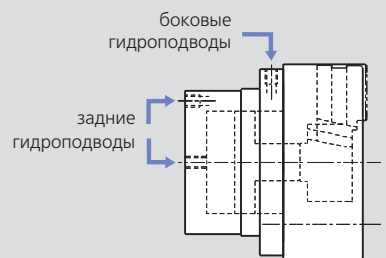
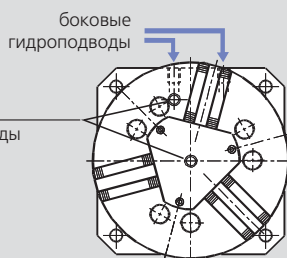
Пример заказа

US 125-CLC с задними гидроподводами или

US 250-AND с боковыми гидроподводами и развернутым на 90° патроном



- **US-CL-C** = цилиндр с 2-х кулачковым патроном типа CL-C (длинный ход/пазовое соединение) Ø 80 - 160 мм
- **US-CL-D** = цилиндр с 2-х кулачковым патроном типа CL-D (длинный ход/дюймовое зубчатое соединение) Ø 200 - 315 мм
- **US-AN-D** = цилиндр с 2-х кулачковым патроном типа AN-D (нормальный ход/дюймовое зубчатое соединение) Ø 125 - 315 мм
- **US-AN-M** = цилиндр с 3-х кулачковым патроном типа AN-M (нормальный ход/метрическое зубчатое соединение) Ø 125 - 315 мм
- **US-AL-D** = цилиндр с 3-х кулачковым патроном типа AL-D (длинный ход/дюймовое зубчатое соединение) Ø 125 - 315 мм
- **US-AL-M** = цилиндр с 3-х кулачковым патроном типа AL-M (длинный ход/метрическое зубчатое соединение) Ø 125 - 315 мм
- **US-AN-C** = цилиндр с 3-х кулачковым патроном типа AN-C (нормальный ход/пазовое соединение) Ø 165 - 315 мм
- **Специальное устройство (по требованию)** = US цилиндр с другими патронами, например патрон с быстрой сменой кулачков типа AN-RM и стационарным цилиндром

CL патрон в стандартном положении**CL патрон развернутый на 90°****AN/AL патрон в стандартном положении****AN/AL патрон развернутый на 90°**

- патрон устанавливается на цилиндр развернутым на 90° если стандартное положение создает помеху рабочему процессу, пожалуйста указывайте в заказе нужную версию

- для облегчения установки зажимного устройства гидроподводы цилиндра бывают боковыми и задними пожалуйста, указывайте в заказе нужную версию

неподвижный гидравлический патрон Ø 80 - 315 мм

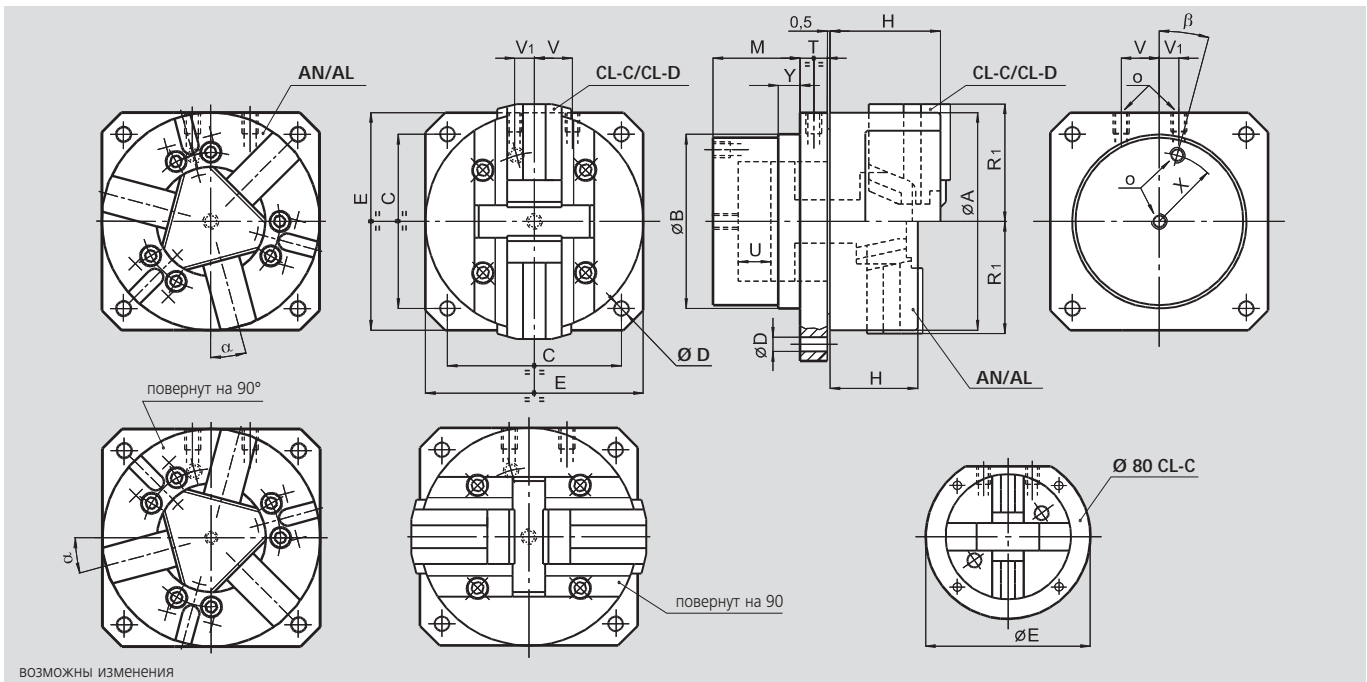
- неподвижный цилиндр и патрон
- закрытый патрон типа CL/AN/AL

US-CL

с 2-х кулачковым патроном длинным ходом кулачков

US-A

с 3-х кулачковым патроном с длинным или нормальным ходом кулачков



Размеры приводных цилиндров US типа

SMW-AUTOBLOK цилиндр		US 80	US 100	US 125	US 160 US 165	US 200	US 250	US 315
ид. No.		77755008	77755010	77755013	77755016	77755120	77755025	77755031
B h7	mm	70	84	106	128	158	185	185
C	mm	66	84	104	130	160	200	250
D	mm	7	9	11	11	13.5	17	17
E	mm	105	100	130	160	200	250	315
M	mm	45	52	60	70	80	90	90
O	гидроподводы	дюйм	1/8 BSP	1/8 BSP	1/4 BSP	3/8 BSP	3/8 BSP	3/8 BSP
T	mm	16	16	20	20	25	25	25
U	mm	11	14	20	25	30	35	35
V	mm	15	18	12	28	35	41	41
V1	mm	15	18	12	15	18	15	15
X	mm	27	33	43	52	63	75	75
Y	mm	10	10	10	20	20	20	20
β	град.	30°	30°	15°	15°	0°	0°	0°
рабочая поверхн. поршня	см²	16	25	42	68	112	166	166

Устройства с CL-C и CL-D патронами (дополнительная информация на стр. 50)

SMW-AUTOBLOK тип		US 80-CL-C	US 100-CL-C	US 125-CL-C	US 160-CL-C	US 200-CL-D	US 250-CL-D	US 315-CL-D
A	mm	80	100	125	160	200	250	315
H	mm	45	54	76	92	103	109	114
патрон открыт	R1	mm	40	50	68	87	108	132
макс. давление	bar	38	36	36	37	32	30	36
макс. поверхн. зажима	kN	9	14	24	40	55	78	95

Устройства с AN-D/AN-M/AN-C патронами (дополнительная информация на стр. 20 и 24)

SMW-AUTOBLOK тип	US 125-AN-D US 125-AN-M		US 165-AN-D US 165-AN-M US 165-AN-C		US 210-AN-D US 210-AN-M US 210-AN-C		US 250-AN-D US 250-AN-M US 250-AN-C		US 315-AN-D US 315-AN-M US 315-AN-C	
	A	mm	127	165	210	254	315			
H	mm	57	71	85	95	105				
патрон открыт	R1	mm	64	83	105	128	158			
α	град.	0°	15°	15°	15°	15°				
макс. давление	bar	47	36	31	28	36				
макс. усилие зажима	kN	56	70	105	140	180				

Устройства с AL-D/AL-M патронами (дополнительная информация на стр. 22)

SMW-AUTOBLOK тип		US 125-AL-D US 125-AL-M	US 165-AL-D US 165-AL-M	US 210-AL-D US 210-AL-M	US 250-AL-D US 250-AL-M	US 315-AL-D US 315-AL-M
A	mm	127	165	210	254	315
H	mm	57	71	85	95	105
патрон открыт	R1	mm	67	86	109	133
α	град.	0°	15°	15°	15°	15°
макс. давление	bar	60	44	45	39	45
макс. усилие зажима	kN	45	54	90	120	135



HB-D

ДЮЙМОВОЕ

зубчатое соединение
2 или 3 кулачка

HB-C

пазовое соединение
3 кулачка

Неподвижный гидравлический патрон

- Ø 130 - 315 мм
- 2 и 3 кулачка



Применение/преимущество для покупателей

- неподвижный самоцентрирующий гидропатрон для фрезерных станков/обрабатывающих центров/спецстанков

HB-D: основные кулачки с дюймовым зубчатым соединением (1/16" x 90°)

HB-C: основные кулачки с пазовым соединением (американский стандарт)

HB-M: основные кулачки с метрическим зубчатым соединением (1.5 мм x 60°)
по требованию

Технические характеристики

- неподвижный патрон, состоящий из 2/3-х кулачкового самоцентрирующего патрона со встроенным гидроцилиндром

Стандартный комплект

неподвижный патрон
1 компл. сухарей с болтами (HB-C не имеет)
шприц для смазки

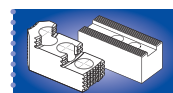
Пример заказа

3-х кулачковый патрон HB-C 250
или
2-х кулачковый патрон HBL-D2 165

Технические данные

SMW-AUTOBLOK тип		HB-D 130 HB-C 130	HB-D 165 HB-C 165	HB-D 210 HB-C 210	HB-D 250 HB-C 250	HB-D 315 HB-C 315
радиальный ход кулачка	mm	2.8	3.2	4	4.6	5.5
радиальный ход кулачка HBL-D2 (2 кулачка)*	mm	5.2	6	7.5	8.8	10.5
рабочая поверхность поршня	cm ²	59	79	114	167	203
макс. приводное давление	bar	30	30	30	30	30
усилие зажима при 25 бар	kN	42	55	85	125	150
усилие зажима при 25 бар HBL-D2 (2 кулачка)*	kN	26	35	52	75	90
масса (без накладных кулачков)	kg	10	18	30	44	69

*2-х кулачковые патроны только с основными кулачками с зубчатым дюймовым/метрическим соединением и длинным ходом



стр. 258



стр. 262

Неподвижный гидравлический патрон

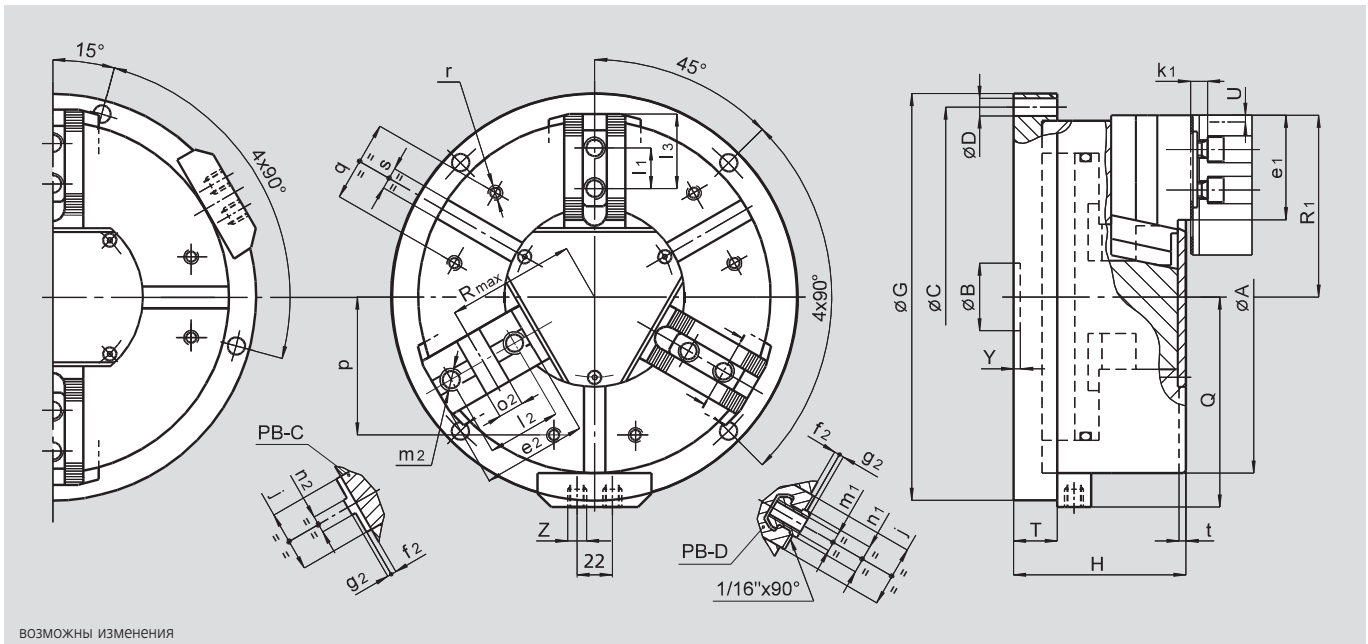
- Ø 130 - 315 мм
- 2 и 3 кулачка

HB-D

ДЮЙМОВОЕ
зубчатое соединение
2 или 3 кулачка

HB-C

пазовое соединение
3 кулачка



основные размеры

SMW-AUTOBLOK тип		HB-D 130 HB-C 130	HB-D 165 HB-C 165	HB-D 210 HB-C 210	HB-D 250 HB-C 250	HB-D 315 HB-C 315
A	mm	135	170	215	260	315
B	mm	30	30	35	50	50
окружность крепёжных отв.	C	mm	155	190	235	280
крепёжные отверстия Ø	D	mm	9	11	11	13
G	mm	175	210	255	300	360
H	mm	89	100	117	127	141
Q	mm	93	110	133	155	183
T	mm	25	27	30	32	32
рад. ход кулачка (3 кул.)	U	mm	2.8	3.2	4	4.6
рад. ход кул. HBL-D2 (2 кул.)	U	mm	5.2	6	7.5	8.8
Y	mm	5	5	5	5	5
гидроподводы	Z	дюйм	R1/4"	R1/4"	R1/4"	R1/4"
j	mm	26	30	36	45	45
k ₁	mm	10	10	11	12	12
p	mm	52	65	80	102	120
q	mm	30	36	45	60	60
r	mm	M6	M8	M8	M10	M10
s H12	mm	12	16	16	16	16
t	mm	5	5	5	5	5

специфические размеры HB-D и HBL-D2

SMW-AUTOBLOK тип		HB-D 130	HB-D 165	HB-D 210	HB-D 250	HB-D 315
e ₁	mm	37	48	60	77	99
f ₁	mm	3	4	3	4	4
g ₁	mm	2.5	2.5	2.5	3.5	3.5
l ₁	mm	16	16.5	23	30	30
положение сухарей min./max.	l ₃	mm	23/30	24/40	33/50	43/62
m ₁	mm	M8	M10	M12	M16	M16
n ₁ h8	mm	12	14	17	21	21
патрон открыт (3 кулачка)	R ₁	mm	71	89	110	134
патрон откр. HBL-D2 (2 кул)	R ₁	mm	74	92	114	138.5

специфические размеры HB-C (только в 3-х кулачковой версии)

SMW-AUTOBLOK тип		HB-C 130	HB-C 165	HB-C 210	HB-C 250	HB-C 315
e ₂	mm	-	54	71	77	99
f ₂	mm	-	4	4	4	4
g ₂	mm	-	3	3	3	3
l ₂	mm	-	38	44.4	54	63.5
m ₂	mm	-	M10	M12	M16	M16
n ₂ h8	mm	-	7.94	7.94	12.70	12.70
o ₂ H7	mm	-	12.68	12.68	19.03	19.03
патрон открыт	R ₁	mm	-	89	110	134
патрон открыт	R _{max}	mm	-	62	77	94

PB-D

ДЮЙМОВОЕ
зубчатое соединение
2 или 3 кулачка

PB-C

пазовое соединение
3 кулачка

Неподвижный пневматический патрон

- Ø 130 - 315 мм
- встроенный цилиндр
- 2 и 3 кулачка



Применение/преимущество для покупателя

- самоцентрирующий патрон для фрезерных станков /обрабатывающих центров/специальных станков

PB-D: основные кулачки с дюймовым зубчатым соединением (1/16" x 90°)

PB-C: основные кулачки с пазовым соединением (американский стандарт)

PB-M: основные кулачки с метрическим зубчатым соединением (1.5 мм x 60°)
по требованию

Технические характеристики

- неподвижный патрон, состоящий из 2/3-х кулачкового патрона со встроенным пневмоцилиндром
- компактная конструкция
- цементированный корпус, как гарантия высокой точности и срока службы

Внимание! применять только очищенный и промаслянный воздух

Стандартный комплект

неподвижный патрон
1 компл. мягких необработанных накладных кулачков (PB-C не имеет)
шприц для смазки

Пример заказа

3-х кулачковый неподвижный патрон PB-C 250
или
2-х кулачковый неподвижный патрон PBL-D2 165

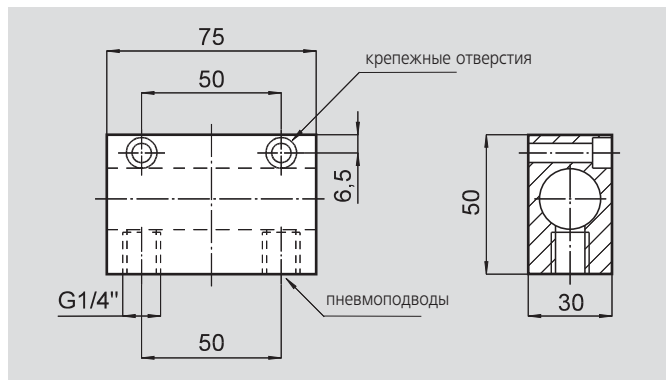
Технические данные

SMW-AUTOBLOK тип		PB-D 130 PB-C 130	PB-D 165 PB-C 165	PB-D 210 PB-C 210	PB-D 250 PB-C 250	PB-D 315 PB-C 315
радиальный ход кулачка	mm	3.2	3.6	4.4	5	6.3
радиальный ход кулачка PBL-D2 (2 кулачка)*	mm	6	6.8	8.4	9.7	12
рабочая поверхность поршня	cm ²	82	143	236	358	548
макс. приводное давление	bar	7	7	7	7	7
усилие зажима при 6 бар	kN	14	24	42	64	98
усилие зажима при 6 бар PBL-D2 (2 кулачка)*	kN	9	16	26	39	60
масса (без накладных кулачков)	kg	9	17	28	42	63

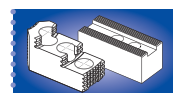
*2-х кулачковые патроны только с основными кулачками с зубчатым дюймовым/метрическим соединением и длинным ходом

Опция для PB-D и PB-C патронов
защитное устройство для поддержания постоянного давления внутри цилиндра и усилия зажима в случае падения входного давления или утечки воздуха в магистрали

SAB защитное устройство с двойным обратным клапаном



О других кулачках и принадлежностях – на 150 страницах нашего специального каталога!



стр. 258



стр.262

Неподвижный пневматический патрон

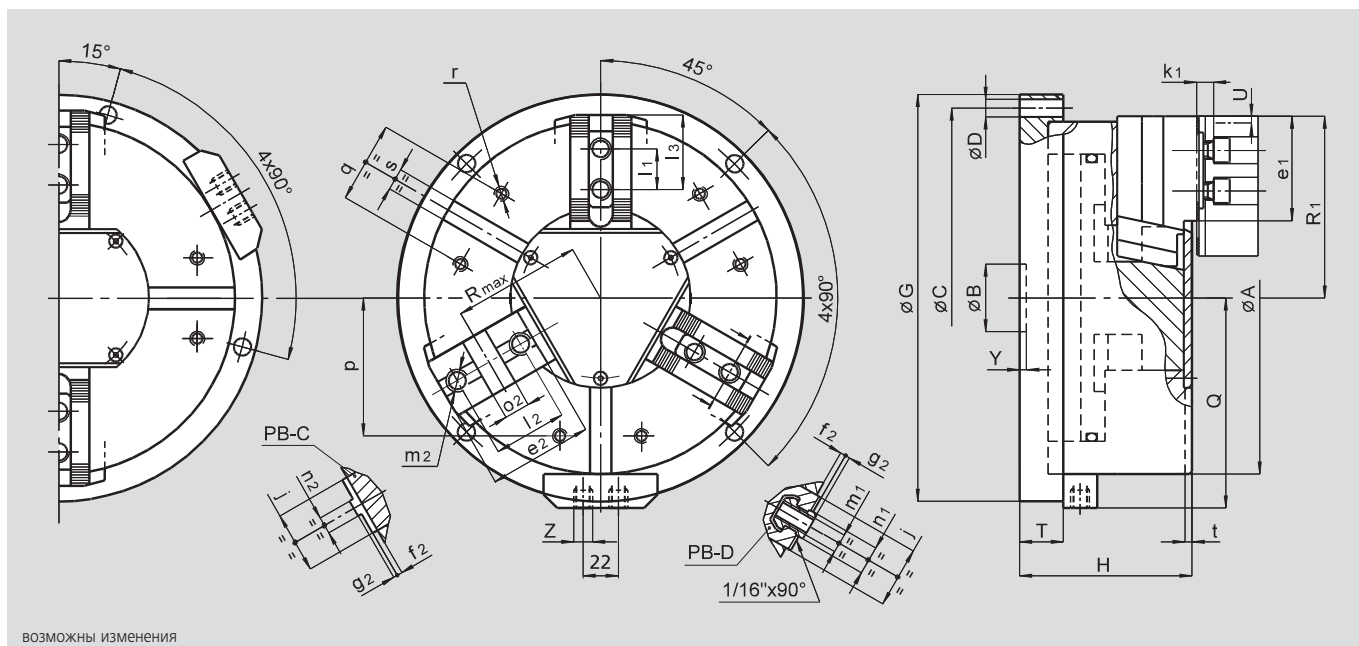
- Ø 130 - 315 мм
- встроенный цилиндр
- 2 и 3 кулачка

PB-D

ДЮЙМОВОЕ
зубчатое соединение
2 или 3 кулачка

PB-C

пазовое соединение
3 кулачка



ВОЗМОЖНЫ ИЗМЕНЕНИЯ

основные размеры

SMW-AUTOBLOK тип		PB-D 130 PB-C 130	PB-D 165 PB-C 165	PB-D 210 PB-C 210	PB-D 250 PB-C 250	PB-D 315 PB-C 315
A	mm	135	170	215	260	315
B	mm	30	30	35	50	50
окр. крепежных отверстий	C	mm	155	190	235	280
крепежные отверстия Ø	D	mm	9	11	11	13
G	mm	175	210	255	300	360
H	mm	89	100	117	127	141
Q	mm	93	110	133	155	183
T	mm	25	27	30	32	32
рад. ход кулачка (3 кулачка)	U	mm	3.2	3.6	4.4	5
рад. ход кул. PBL-D2 (2 кулачка)	U	mm	6	6.8	8.4	9.7
Y	mm	5	5	5	5	5
пневмоподводы	Z	дюйм	R1/4"	R1/4"	R1/4"	R1/4"
j	mm	26	30	36	45	45
k1	mm	10	10	11	12	12
p	mm	52	65	80	102	120
q	mm	30	36	45	60	60
r	mm	M6	M8	M8	M10	M10
s H12	mm	12	16	16	16	16
t	mm	5	5	5	5	5

специфические размеры PB-D и PBL-D2

SMW-AUTOBLOK тип		PB-D 130	PB-D 165	PB-D 210	PB-D 250	PB-D 315
e1	mm	37	48	60	77	99
f1	mm	3	4	3	4	4
g1	mm	2.5	2.5	2.5	3.5	3.5
l1	mm	16	16.5	23	30	30
положение сухарей min./max.	l3	mm	23/30	24/40	33/50	43/84
m1	mm	M8	M10	M12	M16	M16
n1 h8	mm	12	14	17	21	21
патрон открыт (3 кулачка)	R1	mm	71	89	110	162
патрон открыт PBL-D2 (2 кулачка)	R1	mm	74	92	114	168

специфические размеры PB-C (только для 3-х кулачковой версии)

SMW-AUTOBLOK тип		PB-C 130	PB-C 165	PB-C 210	PB-C 250	PB-C 315
e2	mm	-	54	71	77	99
f2	mm	-	4	4	4	4
g2	mm	-	3	3	3	3
l2	mm	-	38	44.4	54	63.5
m2	mm	-	M10	M12	M16	M16
n2 h8	mm	-	7.94	7.94	12.70	12.70
o2 H7	mm	-	12.68	12.68	19.03	19.03
патрон открыт	R1	mm	-	89	110	162
патрон открыт	Rmax	mm	-	62	77	109

STP

ДЮЙМОВОЕ
зубчатое соединение
3 кулачка

Неподвижный пневматический патрон

- Ø 125 - 280 мм
- встроенный цилиндр
- с ПРОХОДНЫМ ОТВЕРСТИЕМ



Применение/преимущество для покупателя

- неподвижный самоцентрирующий патрон для фрезерных станков/обрабатывающих центров/специальных станков
- низкий профиль – большое проходное отверстие
- простая установка на станок

Технические характеристики

- неподвижный патрон, состоящий из 3-х кулачкового патрона со встроенным пневмоцилиндром
- рабочее давление от 2 до 10 бар

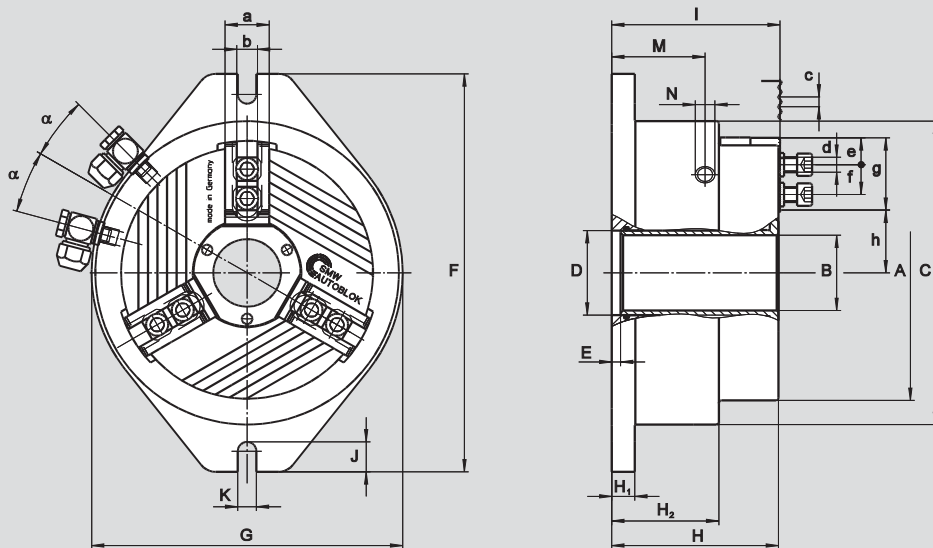
Внимание! применять только очищенный и промаслянный воздух

Стандартный комплект

- 3-х кулачковый патрон
- 1 компл. сухарей с болтами
- 1 компл. мягких необработанных накладных кулачков
- 2 угловых отвода G1/4"
- (G1/8" у STP 125)

Пример заказа

- 3-х кулачковый неподвижный патрон STP 280 или
- 3-х кулачковый неподвижный патрон STP 160



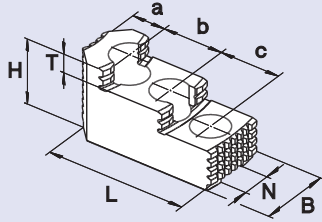
ВОЗМОЖНЫ ИЗМЕНЕНИЯ

SMW-AUTOBLOK тип		STP 125	STP 160	STP 240	STP 280
ид. No.		013904	013905	053273	052810
A	mm	136	171	240	284
B	mm	26	38	78	92
C	mm	156	201	250	316
D H6	mm	34	46	86	102
E	mm	8	7.5	7	6
F	mm	220	275	320	400
G	mm	160	206	250	316
H	mm	102.5	130	134	155.5
H1	mm	14.5	19	18.5	23.5
H2	mm	66	83	86	97.5
I	mm	104	132	135.5	157
J	mm	22	24	24	30
K	mm	13	15	15	18
M	mm	57	72	75	86
пневмоподводы	N дюйм	G 1/8"	G 1/4"	G 1/4"	G 1/4"
a	mm	25	30	36	44
b f7	mm	12	14	17	21
зубчатое соединение	c дюйм	1/16" x 90°	1/16" x 90°	1/16" x 90°	1/16" x 90°
болт DIN 912 12.9	d	M8 x 30	M10 x 35	M12 x 35	M16 x 40
положение сухарей	min. e	4	6	8	12
длина зубчатого соединения	min./max. f	17/25	17/31	22/41.5	25/51
	g	40	50	59	75
	min./max. h	25.9/28.9	24.9/37	57.7/61.9	70/65
	α	15	15	15	7.5

радиальный ход кулачка	mm	3	4.1	4.2	5
рабочее давление	min./max. bar	2/10	2/10	2/10	2/10
рабочая поверхность поршня	cm ²	129	206	290	532
расход воздуха при 6 бар	l	1	2.4	5.5	6.6
масса (без накладных кулачков)	kg	19	21	40	56

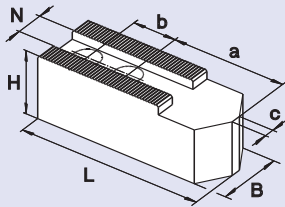
- накладные кулачки
- сухари

MHB-D
 каленые оборотные
 накладные кулачки



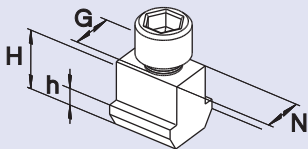
тип патрона	STP 125	STP 160	STP 240	STP 280
тип кулачка	MHB-D 125	MHB-D 160	MHB-D 200	MHB-D 251
ид. No. (компл.)	12081306	12081636	12082036	12083036
B	30	34	40	5
H	34	39	45	56
L	58	65	82	105
T	8.5	10	10.5	13.5
N	12	14	17	21
зубчатое соединение	1/16" x 90°	1/16" x 90°	1/16" x 90°	1/16" x 90°
a	13	18	19	26
b	16	16	23	30
c	16	16	23	30
кг/компл.	0.6	0.9	1.7	2.85

AWB-D
 мягкие накладные кулачки



тип патрона	STP 125	STP 160	STP 240	STP 280
тип кулачка	AWB-D 125	AWB-D 165	AWB-D 200	AWB-D 250
ид. No. (компл.)	12071300	035954	081616	081618
B	30	40	40	50
H	30	40	40	50
L	60	80	90	120
N	12	14	17	21
зубчатое соединение	1/16" x 90°	1/16" x 90°	1/16" x 90°	1/16" x 90°
a	29	43	53	70
b	16	22	22	28
кг/компл.	0.9	2.0	2.7	5.1

NST сухари



тип патрона	STP 125	STP 160	STP 240	STP 280
тип сухаря	NST 12	NST 14	NST 17-4	NST 21-5
ид. No.	089810	013863	013864	033429
N	12	14	17	21
H	21.5	26.5	26.5	30
h	7.5	9.5	9.5	11
G	M8	M10	M12	M16
болт DIN 912 12.9	M8 x 30	M10 x 35	M12 x 35	M16 x 40
затяжной момент	30	50	70	150



M2-PB

фиксирующий узел
с 2 патронами

M4-PB

фиксирующий узел
с 4 патронами

Пневматический фиксирующий узел с несколькими патронами

- Ø 130 - 315 мм
- 2 или 3 кулачка (PB-D/PB-M)
- 3 кулачка (PB-C)



Применение/преимущество для покупателя

- для зажима и обработки за один установ нескольких деталей на фрезерных станках/обрабатывающих центрах

M2-PB: фиксирующий узел с 2 патронами типа PB-D, PB-C или PB-M

M4-PB: фиксирующий узел с 4 патронами типа PB-D, PB-C или PB-M

Технические характеристики (подробнее о патронах см. стр. 234)

- базовая модель требует отдельных подходов для управления каждым отдельным патроном

1 опция: SAB защитное устройство с обратным клапаном на каждый патрон

2 опция: обратный клапан для управления всеми патронами одновременно, со спаренным устройством для перезаполнения узла воздухом после временного хранения

3 опция: каждый патрон может быть оборудован пружинным зажимным устройством (для внешнего и внутреннего зажима) для удержания заготовок при перемещении поддона

Стандартный комплект

фиксирующий узел с несколькими патронами
1 компл. сырых накладных кулачков
на патрон (PB-C не имеет)
шприц для смазки

Пример заказа

фиксирующий узел с M2-PBC 250 (3 кулачка) или фиксирующий узел с M4-PBD 165 (2 кулачка)

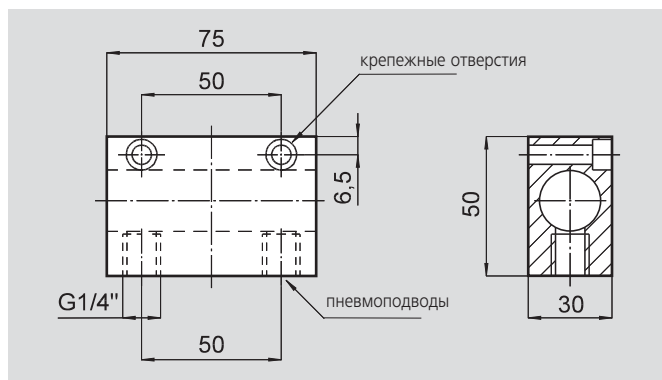
Технические характеристики

SMW-AUTOBLOK тип		M2-PB 130 M4-PB 130	M2-PB 165 M4-PB 165	M2-PB 210 M4-PB 210	M2-PB 250 M4-PB 250	M2-PB 315 M4-PB 315
радиальный ход кулачка	mm	3.2	3.6	4.4	5	6.3
радиальный ход кулачка PBL-D2 (2 кулачка)*	mm	6	6.8	8.4	9.7	12
рабочая поверхность поршня	cm ²	82	143	236	358	548
макс. рабочее давление	bar	7	7	7	7	7
усилие зажима патронов при 6 бар	kN	14	24	42	64	98
усилие зажима патронов при 6 бар PBL-D2 (2 кулачка)*	kN	9	16	26	39	60
M2-PB масса (без накладных кулачков)	kg	29.5	49	83	121	172

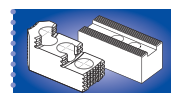
*2-х кулачковые патроны только с основными кулачками с зубчатым дюймовым/метрическим соединением и длинным ходом

Опция для фиксирующих узлов M2-PB и M4-PB: Предохранительное устройство для поддержания постоянного давления внутри цилиндра и усилия зажима в случае падения входного давления или утечки воздуха в магистрали

SAB - предохранительное устройство с двойным обратным клапаном



О других кулачках и принадлежностях - на 150 страницах нашего специального каталога!



стр. 258



стр. 262

Фиксирующий узел с несколькими патронами

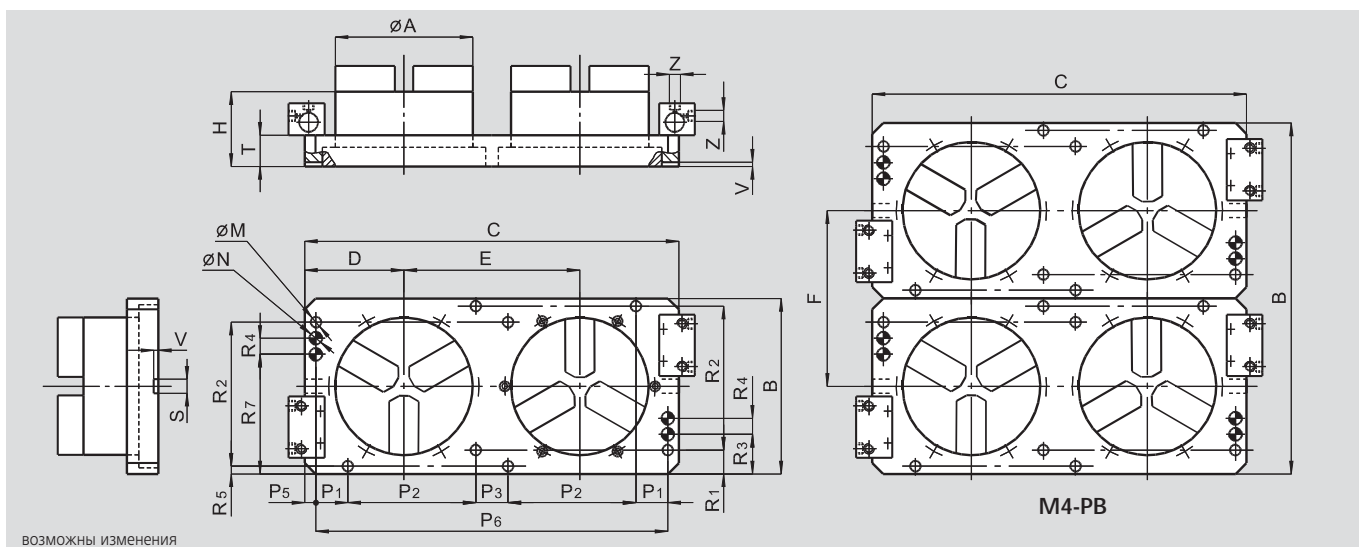
- Ø 130 - 315 мм
- 2 или 3 кулачка (PB-D/PB-M)
- 3 кулачка (PB-C)

M2-PB

фиксирующий узел
с 2 патронами

M4-PB

фиксирующий узел
с 4 патронами



размеры M2-PB

SMW-AUTOBLOK тип		M2-PB 130	M2-PB 165	M2-PB 210	M2-PB 250	M2-PB 315		
диаметр патрона	A	mm	135	170	215	260	315	
	B	mm	198	224	274	324	374	
	C	mm	400	460	585	660	780	
	D	mm	107.5	131	155	175	205	
	E	mm	185	223	275	310	370	
	H	mm	89	100	117	127	141	
	M	mm	17	17	17	17	17	
	крепежные отверстия Ø отверстия под штифты Ø	N H8	mm	20	20	20	20	20
		P1	mm	-	50	50	50	50
		P2	mm	150	150	200	250	300
P3		mm	50	50	50	-	-	
P5		mm	25	17.5	17.5	30	40	
P6		mm	350	460	550	600	700	
R1		mm	24	37	37	37	37	
R2		mm	150	175	225	275	325	
R3		mm	24	62	62	62	62	
R4		mm	-	25	25	25	25	
R5	mm	24	12	12	12	12		
R7	mm	174	137	187	237	287		
S	mm	14	18	18	18	18		
T	mm	39	44	49	54	54		
V	mm	6	6	6	6	6		
пневмоподводы	Z	дюйм	R1/4"	R1/4"	R1/4"	R1/4"	R1/4"	

размеры M4-PB

SMW-AUTOBLOK тип		M4-PB 130	M4-PB 165	M4-PB 210	M4-PB 250	M4-PB 315		
диаметр патрона	A	mm	135	170	215	260	315	
	B	mm	398	449	549	649	749	
	C	mm	400	460	585	660	780	
	D	mm	107.5	131	155	175	205	
	E	mm	185	223	275	310	370	
	F	mm	200	225	275	325	375	
	H	mm	89	100	117	127	141	
	M	mm	17	17	17	17	17	
	крепежные отверстия Ø отверстия под штифты Ø	N H8	mm	20	20	20	20	20
		P1	mm	-	50	50	50	50
P2		mm	150	150	200	250	300	
P3		mm	50	50	50	-	-	
P5		mm	25	17.5	17.5	30	40	
P6		mm	350	460	550	600	700	
R1		mm	24	37	37	37	37	
R2		mm	150	175	225	275	325	
R3		mm	24	62	62	62	62	
R4		mm	-	25	25	25	25	
R5	mm	24	12	12	12	12		
R7	mm	174	137	187	237	287		
S	mm	14	18	18	18	18		
T	mm	39	44	49	54	54		
V	mm	6	6	6	6	6		
пневмоподводы	Z	дюйм	R1/4"	R1/4"	R1/4"	R1/4"	R1/4"	

PBI-D

ДЮЙМОВОЕ

зубчатое соединение
2 или 3 кулачка

PBI-C

пазовое соединение
3 кулачка

Пневматический патрон для поворотных столов

- Ø 165 - 315 мм
- встроенный цилиндр
- 2 и 3 кулачка



Применение/преимущество для покупателя

- самоцентрирующий подвижный пневматический патрон на поворотных столах с индексацией. Не для посадки на шпиндель

PBI-D: основные кулачки с дюймовым зубчатым соединением (1/16" x 90°)

PBI-C: основные кулачки с пазовым соединением

PBI-M: основные кулачки с метрическим зубчатым соединением (1.5 мм x 60°)
по требованию

Технические характеристики

- 2-х или 3-х кулачковый патрон со встроенным цилиндром
 - воздухопровод
 - цементированный корпус - как гарантия высокой точности и срока службы
- Важно!** из-за трения между воздушным коллектором и вращающимся корпусом поворотный стол должен создавать крутящий момент, больше чем указано в таблице ниже.

Стандартный набор

пневматический патрон
1 компл. сырых накладных кулачков (PBI-C не имеет)
1 компл. сухарей с болтами (PBI-C не имеет)
шприц для смазки

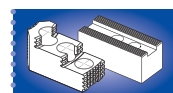
Пример заказа

3-х кулачковый патрон PBI-C 250
или
2-х кулачковый патрон PBI-D 165

Технические данные

SMW-AUTOBLOK тип		PBI-D 165 PBI-C 165	PBI-D 210 PBI-C 210	PBI-D 250 PBI-C 250	PBI-D 315 PBI-C 315
радиальный ход кулачка	mm	3.6	4.4	5	6.3
радиальный ход кулачка PBIL-D2 (2 кулачка)*	mm	6.8	8.4	9.7	12
рабочая поверхность поршня	cm ²	143	236	358	548
макс. приводное давление	bar	7	7	7	7
усилие зажима при 6 бар	kN	24	42	64	98
усилие зажима при 6 бар. PBIL-D2 (2 кулачка)*	kN	16	26	39	60
крутящий момент Md	Nm	40	60	85	120
масса (без накладных кулачков)	kg	23	38	56	82

*2-х кулачковый патрон только с основными кулачками с зубчатым соединением (дюймовым или метрическим) и длинным ходом



Пневматический патрон для поворотных столов

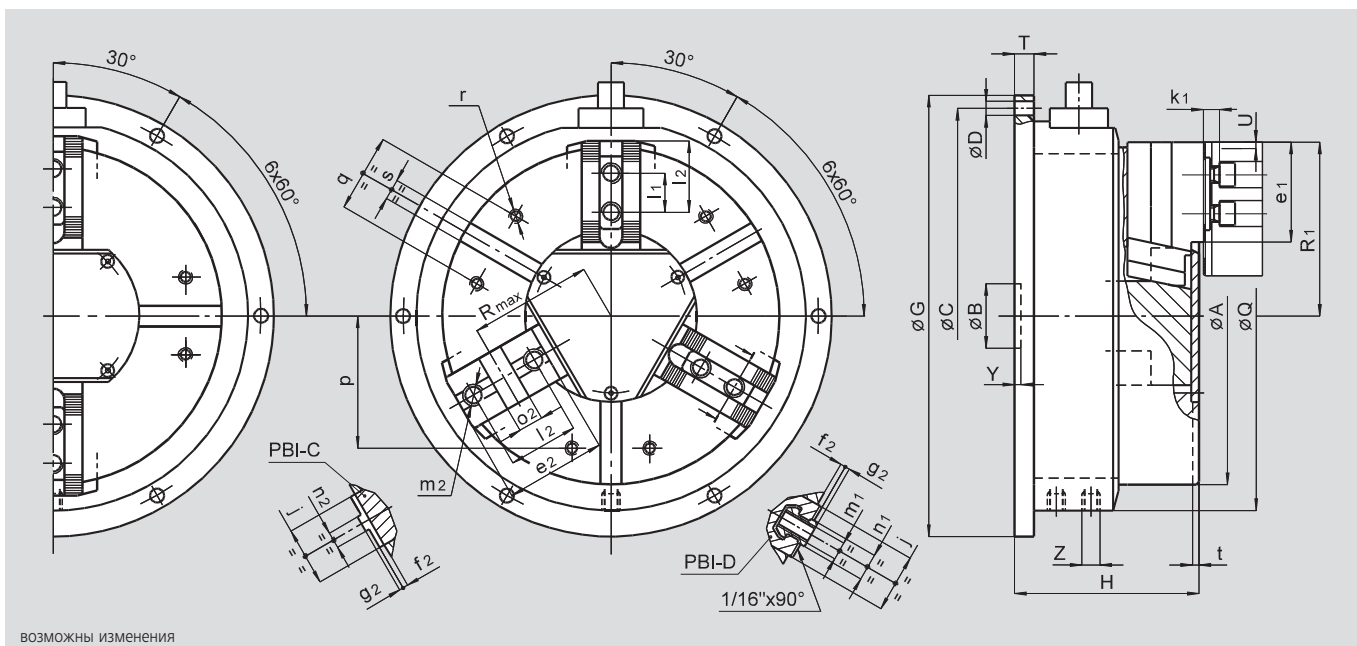
- Ø 165 - 315 мм
- встроенный цилиндр
- 2 и 3 кулачка

PBI-D

ДЮЙМОВОЕ
зубчатое соединение
2 или 3 кулачка

PBI-C

пазовое соединение
3 кулачка



ВОЗМОЖНЫ ИЗМЕНЕНИЯ

основные размеры

SMW-AUTOBLOK тип		PBI-D 165 PBI-C 165	PBI-D 210 PBI-C 210	PBI-D 250 PBI-C 250	PBI-D 315 PBI-C 315	
A	mm	170	215	260	315	
B	mm	30	35	50	50	
окружность крепежных отв.	C	mm	225	280	320	390
крепежные отверстия Ø	D	mm	9	11	11	13
G	mm	240	300	340	415	
H	mm	114	132	140	145	
Q	mm	210	260	300	365	
T	mm	10	12	14	14	
радиальный ход кулачка (3 кул.)	U	mm	3.6	4.4	5	6.3
рад. ход кулачка PBI-D2 (2 кул.)	U	mm	6.8	8.4	9.7	12
Y	mm	5	5	5	5	
пневмоподводы	Z	дюйм	R1/4"	R1/4"	R1/4"	R1/4"
j	mm	30	36	45	45	
k1	mm	10	11	12	12	
p	mm	65	80	102	120	
q	mm	36	45	60	60	
r	mm	M8	M8	M10	M10	
s H12	mm	16	16	16	16	
t	mm	5	5	5	5	

специфические размеры PBI-D и PBI-D2

SMW-AUTOBLOK тип		PBI-D 165	PBI-D 210	PBI-D 250	PBI-D 315	
e1	mm	48	60	77	99	
f1	mm	4	3	4	4	
g1	mm	2.5	2.5	3.5	3.5	
l1	mm	16.5	23	30	30	
положение сухарей min./max.	l3	mm	24/40	33/50	43/62	43/84
m1	mm	M10	M12	M16	M16	
n1 h8	mm	14	17	21	21	
патрон открыт (3 кулачка)	R1	mm	89	110	134	162
патрон открыт PBI-D2 (2 кулачка)	R1	mm	92	114	138.5	168

специфические размеры PBI-C (только для 3-х кулачковой версии)

SMW-AUTOBLOK тип		PBI-C 165	PBI-C 210	PBI-C 250	PBI-C 315	
e2	mm	54	71	77	99	
f2	mm	4	4	4	4	
g2	mm	3	3	3	3	
l2	mm	38	44.4	54	63.5	
m2	mm	M10	M12	M16	M16	
n2 h8	mm	7.94	7.94	12.70	12.70	
o2 H7	mm	12.68	12.68	19.03	19.03	
патрон открыт	R1	mm	89	110	134	162
патрон открыт	Rmax	mm	62	77	94	109

Компания "**ИНТЕРТУЛМАШ**" - поставщик оборудования

SMW AUTOBLOK в России.

SMW AUTOBLOK – признанный лидер в производстве прецизионных зажимных приспособлений и высокотехнологичных инструментов для металлообрабатывающих станков. Целый ряд стандартных и специальных силовых патронов от SMW-AUTOBLOK стал эталоном качества и высокой производительности.



Для заказа оборудования и технических консультаций оформите заказ на нашем сайте
www.itmash.ru

Наши сотрудники оперативно свяжутся с Вами.
Вы можете присылать Ваши заявки и вопросы на электронную почту

inbox@itmash.ru
или звоните по телефону
(495) 668-13-58.

Вы также можете воспользоваться [формой заявки на сайте](#).