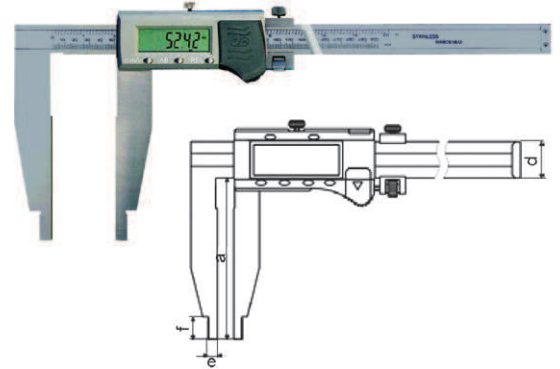


Цифровой контрольный штангенциркуль IP 66

- с магнитной измерительной системой
- IP 66 защита от воды и пыли
- изготовлен из прочн. нерж стали
- с точной регулировкой
- точность соответствует рабочим стандартам
- шкала 0,01 мм или 0,0005" дюймов
- в коробке — только для транспортировки

ON / OFF	•
мм / дюйм (ед.)	•
Функц. удержания	
ABS-функция	•
Absolut-система	
Пред. настройка	
Интерфейс	
Питание	3 V CR 2032



Внимание: этот штангенциркуль нужно держать подальше от сильного магнита или магнитных областей

№ заказа	Диапазон, мм	Губки, мм	Точность, мм	d, мм	e, мм	d, мм	кг
1383010	500	100	0,05	24	10	18	0,9
1383011	500	150	0,05	24	10	18	1,0
1383012	500	200	0,07	24	10	18	1,8
1383013	600	150	0,10	24	10	18	1,2
1383014	600	200	0,12	24	10	18	2,2
1383015	1000	150	0,10	31	10	24	2,3
1383016	1000	200	0,12	31	10	24	2,8

Запасные батареи для цифровых штангенциркулей, 1 шт.



1381020
1,5 V
V357



1381080
3 V
CR 2032
ø 20



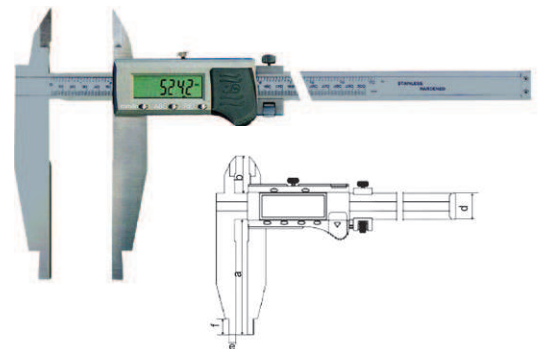
1381117
3 V
CR 1632
ø 16

№ заказа	Вольтаж, В	Габариты, мм	Наименование	Описание
1381020	1,5	ø 11,5 x 5,2	Varta V 357	Батарея окись серебра
1381080	3,0	ø 19,8 x 3,0	CR 2032	Литиевая батарея
1381117	3,0	ø 16 x 3,2	Panasonic CR 1632	Литиевая батарея

Цифровой контрольный штангенциркуль с наконечниками, IP 66 = защита от воды и пыли

- с магнитной измерительной системой
- IP 66 защита от воды и пыли
- изготовлен из прочн. нерж стали
- с точной регулировкой, с наконечниками
- точность соответствует рабочим стандартам
- шкала 0,01 мм или 0,0005" дюймов
- в коробке — только для транспортировки

ON / OFF	•
мм / дюйм (ед.)	•
Функц. удержания	
ABS-функция	•
Absolut-система	
Пред. настройка	
Интерфейс	
Питание	3 V CR 2032



Внимание: этот штангенциркуль нужно держать подальше от сильного магнита или магнитных областей

№ заказа	Диапазон, мм	Губки, мм	Точность, мм	b, мм	d, мм	e, мм	f, мм	кг
1383020	300	90	0,05	45	24	10	18	0,4
1383021	500	150	0,05	56	24	10	18	1,2
1383022	600	150	0,06	56	24	10	18	1,3
1383023	1000	150	0,07	67	31	10	24	2,6