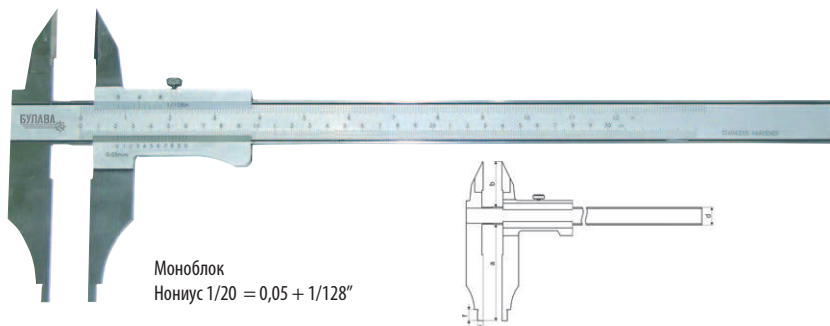


Точный контрольный штангенциркуль с наконечниками, без точной настройки



Моноблок
Нониус $1/20 = 0,05 + 1/128''$

- изготовлен из упрочненной нержавеющей стали
- покрытие «матовый хром» (сатин)
- моноблок
- для наружн. внутр. измер., шаг
- без точн. настройки, с наконечниками
- точность DIN 862 для губок до 200 мм, в других случаях по стандарту производителя
- в коробке — только для транспортировки

№ заказа	Диапазон, мм	Губки, мм	Шкала, мм	b, мм	d, мм	e, мм	f, мм	кг
1268040	200 / 8"	60	0,05 + 1/128"	40	20	5	12	0,40
1268041	250 / 10"	80	0,05 + 1/128"	40	20	5	12	0,50
1268042	300 / 12"	90	0,05 + 1/128"	40	20	5	12	0,50
1268062	300 / 12"	100	0,05 + 1/128"	40	20	5	12	0,60
1268063	300 / 12"	150	0,05 + 1/128"	40	20	5	12	0,78
1268064	400 / 16"	100	0,05 + 1/128"	56	24	10	15	1,00
1268043	400 / 16"	125	0,05 + 1/128"	56	24	10	15	1,20
1268044	400 / 16"	150	0,05 + 1/128"	67	24	10	15	1,30
1268045	400 / 16"	200	0,05 + 1/128"	67	24	10	15	1,50
1268046	500 / 20"	150	0,05 + 1/128"	67	31	10	15	1,70
1268047	500 / 20"	200	0,05 + 1/128"	67	31	10	15	1,80
1268048	500 / 20"	250	0,05 + 1/128"	67	31	10	15	2,00
1268049	600 / 24"	150	0,05 + 1/128"	67	31	10	15	1,80
1268050	600 / 24"	200	0,05 + 1/128"	67	31	10	15	2,00
1268067	600 / 24"	300	0,05 + 1/128"	67	31	10	15	2,40
1268051	800 / 32"	150	0,05 + 1/128"	67	31	10	18	2,80
1268052	800 / 32"	200	0,05 + 1/128"	67	31	10	18	3,20
1268053*	800 / 32"	300	0,05 + 1/128"	67	31	10	18	3,50
1268066*	800 / 32"	400**	0,05 + 1/128"	67	31	10	18	3,90
1268054	1000 / 40"	150	0,05 + 1/128"	67	31	10	18	3,30
1268055	1000 / 40"	200	0,05 + 1/128"	67	31	10	18	3,50
1268056*	1000 / 40"	300	0,05 + 1/128"	67	31	10	18	3,90
1268057*	1200 / 48"	200	0,05 + 1/128"	80	42	10	24	6,20
1268058*	1200 / 48"	300	0,05 + 1/128"	80	42	10	24	6,90
1268059*	1500 / 60"	200	0,05 + 1/128"	80	42	10	24	7,80
1268060*	1500 / 60"	300	0,05 + 1/128"	80	42	10	24	8,20
1268061*	2000 / 80"	200	0,05 + 1/128"	80	42	10	24	9,90
1268065*	3000 / 120"	200	0,05 + 1/128"	80	50	10	24	13,10

*Доставка специальным перевозчиком из-за негабаритных размеров/веса

**Для 400 мм губок весовой коэффициент