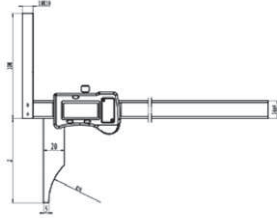


Цифровой штангенциркуль Миллер

- используется для регулировки глубины и высоты пильного диска, либо фрезы
- база 100 x 10 x 10 мм
- шкала 0,01 мм / 0,0005"
- поставляется в кейсе



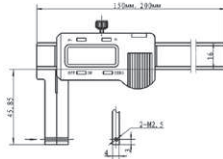
ON / OFF	•
мм / дюйм (ед.)	•
Функц. удержания	
ABS-функция	
Absolut-система	
Пред. настройка	
Интерфейс	
Питание	1,5V V357



№ заказа	Диапазон, мм	Точность, мм	База, мм	Губки, мм
1381230	150	0,05	100	70
1381231	200	0,05	100	80
1381232	300	0,07	100	80

Универсальный цифровой штангенциркуль со сменными измерительными наконечниками (вкл. 2 керамич. наконечника)

- С М2.5 шагом резьбы
- для изменения измерительных наконечников с М2.5 резьбой
- для внутренних и наружных измерений
- изготовлен из упрочненной закаленной стали
- с металлическим кейсом
- шкала 0,01 мм
- поставляется в кейсе



ON / OFF	•
мм / дюйм (ед.)	
Функц. удержания	
ABS-функция	
Absolut-система	
Пред. настройка	•
Интерфейс	RB 5
Питание	3 V CR 2032

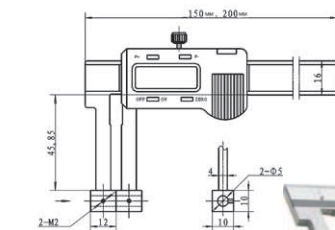


- включает: 2 керамич. наконечника, М 2,5 мм
- другие измерительные наконечники см. в разделе Принадлежности циферблатных индикаторов. Раздел 6, стр.19

№ заказа	Диапазон, мм	Точность, мм	Губки, мм
1381125	0 - 150	0,04	45
1381126	0 - 200	0,05	80

Универсальный цифровой штангенциркуль со сменными наконечниками

- с 5 мм отверстиями
- для измерения наконечников 5 мм хвостовик
- для внутренних и наружных измерений
- с парами измерительных наконечников
- изготовлен из упрочненной закаленной стали
- шкала 0,01 мм
- поставляется в кейсе



пример использования:
наружного измерения

пример использования:
внутреннего измерения



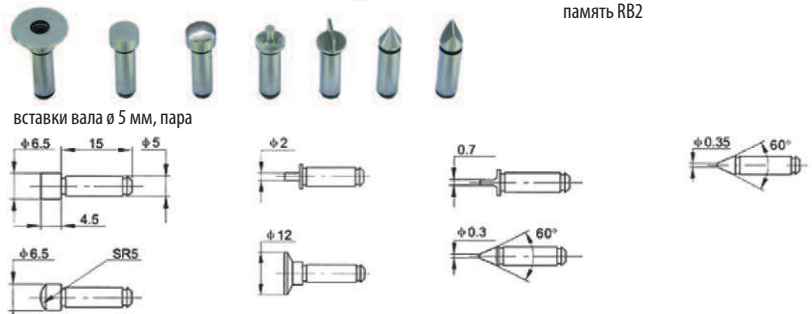
ON / OFF	•
мм / дюйм (ед.)	
Функц. удержания	
ABS-функция	
Absolut-система	
Пред. настройка	•
Интерфейс	RB 5
Питание	3 V CR 2032



1381127
1381128
1381123

1381124:
отображение диапазона 0-500 мм

без кнопки удержания значения,
память RB2



более подробную информацию по измерительным наконечникам см. в Разделе 4 стр. 19 и 20

№ заказа	Диапазон, мм	Точность, мм	Губки, мм
1381127	0-150	0,04	45
1381128	0-200	0,05	85
1381123	0-3000	0,07	100
1381124	0-500	0,09	150