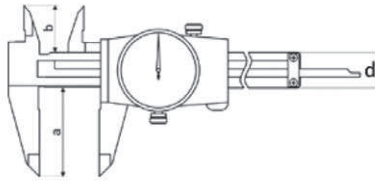


### Штангенциркуль со стрелочным циферблатом и приводным роликом

- не чувствителен к пыли
- изготовлен из закаленной нержавеющей стали
- удобен для измерения в 4-х направлениях
- оборотная сторона с винтом
- DIN 862
- поставляется в кейсе



№ заказа	Диапазон, мм	Цена делений, мм	мм/об	a, мм	b, мм	d, мм	Циферблат Ø, мм	кг
1259026	150	0,02	2	40	16	16	38	0,20

### Цифровой штангенциркуль из стекловолокна

- с перекрестным указателем
- изготовлен из стекловолокна
- цифр. дисплей с кнопкой on/off
- дисплей 8,5 мм
- шкала 0,1 мм или 0,005"
- мм/дюйм

ON / OFF	•
мм / дюйм (ед.)	•
Функц. удержания	
ABS-функция	
Absolut-система	
Пред. настройка	
Интерфейс	
Питание	1,5V V357

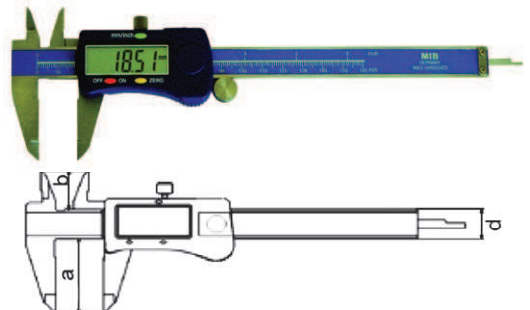


№ заказа	Диапазон, мм	Губки, мм
1262003	150	40

### Цифровой штангенциркуль с приводным роликом

- изготовлен из закаленной нержавеющей стали
- удобен для измерения в 4-х направлениях
- шкала 0,01 мм или 0,0005"
- DIN 862
- поставляется в кейсе

ON / OFF	•
мм / дюйм (ед.)	•
Функц. удержания	
ABS-функция	
Absolut-система	
Пред. настройка	
Интерфейс	RB 2
Питание	1,5V V357

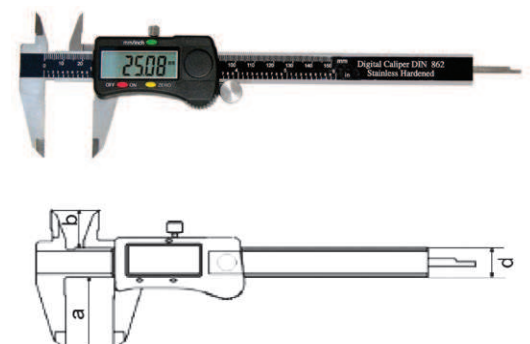


№ заказа	Диапазон, мм	Точность, мм	a, мм	b, мм	d, мм
1381006	150	0,03	40	21	16
1381007	200	0,03	50	24	16
1381008	300	0,03	60	26	17

### Цифровой штангенциркуль с приводным роликом и выводом данных

- изготовлен из закаленной нержавеющей стали
- измерение в 4-х направлениях
- шкала 0,01 мм or 0,0005"
- DIN 862
- поставляется в кейсе

ON / OFF	•
мм / дюйм (ед.)	•
Функц. удержания	
ABS-функция	
Absolut-система	
Пред. настройка	
Интерфейс	RB 2
Питание	1,5V V357



№ заказа	Диапазон, мм	Точность, мм	a, мм	b, мм	d, мм	кг
1381100	150	0,03	40	21	16	0,16